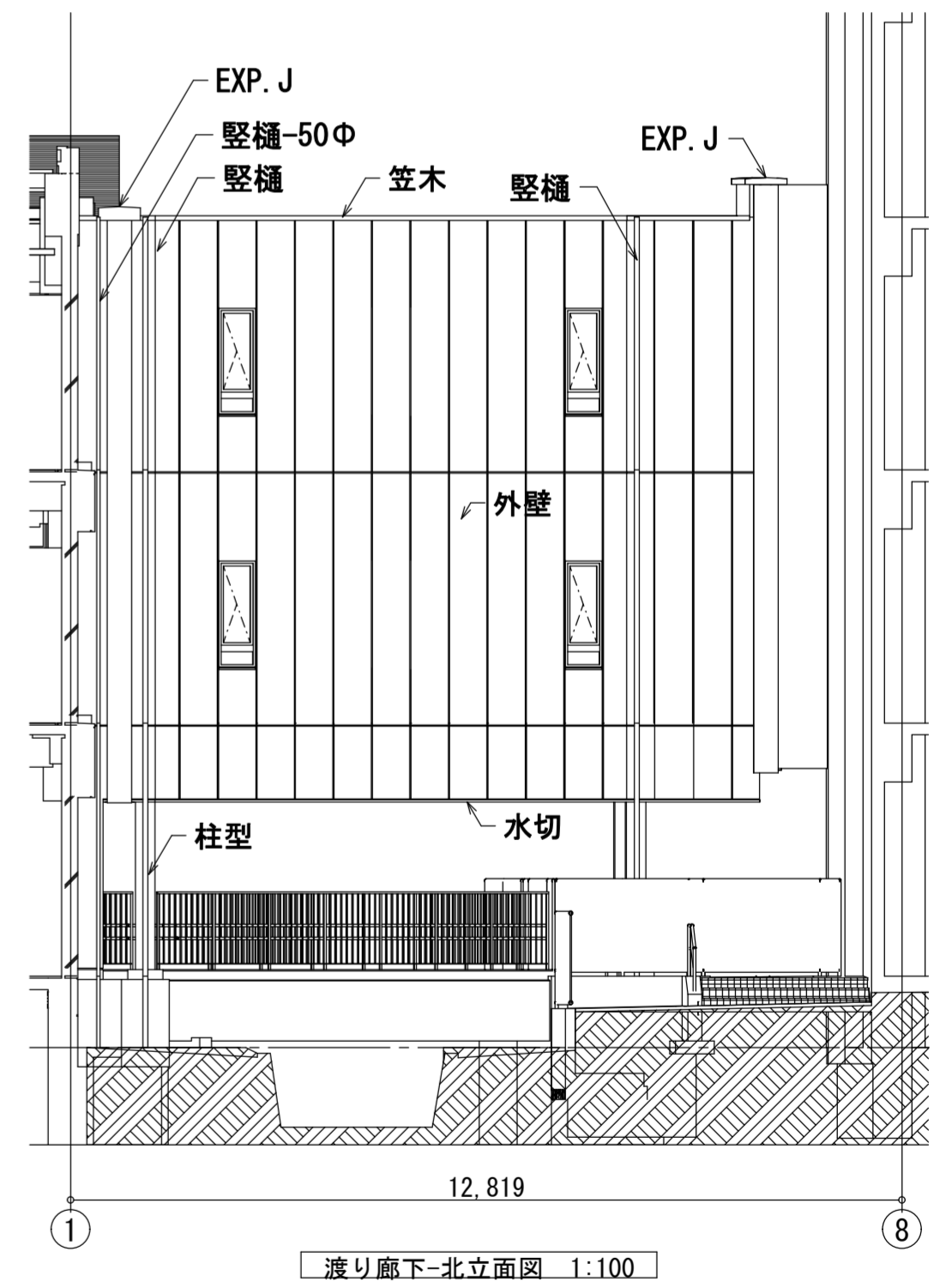


□ 立面リスト-渡り廊下

凡例	仕様	凡例	仕様
外壁	押出成形セメント板t=60 防水型複層塗料E塗	柱型	耐火塗料塗-1時間耐火
軒樋	AL製-W162	水切	アルミ製
縦樋	AL製-89φ	EXP. J	詳細図参照
笠木	アルミ製		



特記 :

徳島県土整備部営繕課

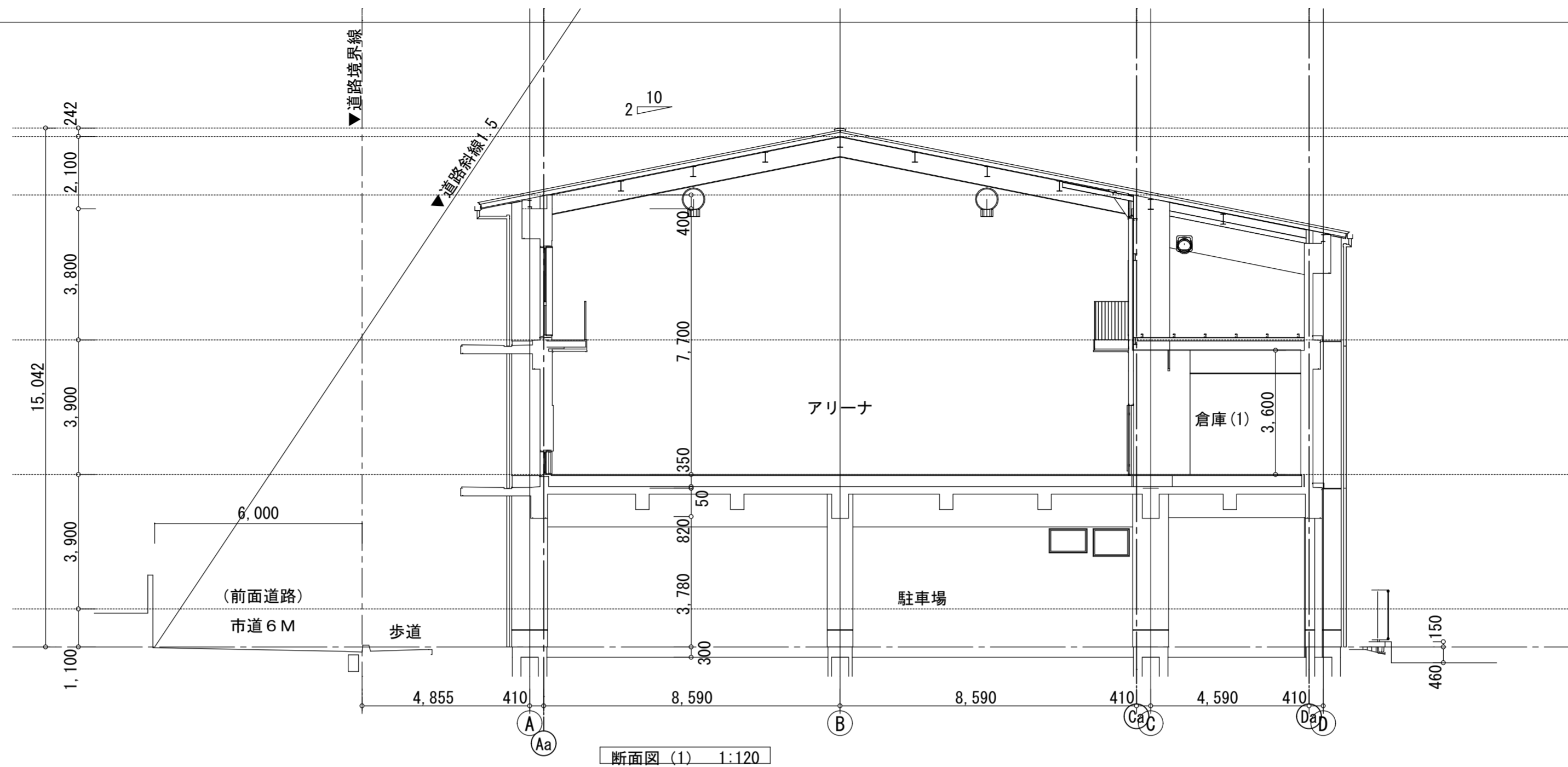
工事名 徳島県立国府支援学校体育館棟新築工事のうち建築工事

名称 渡り廊下-立面図

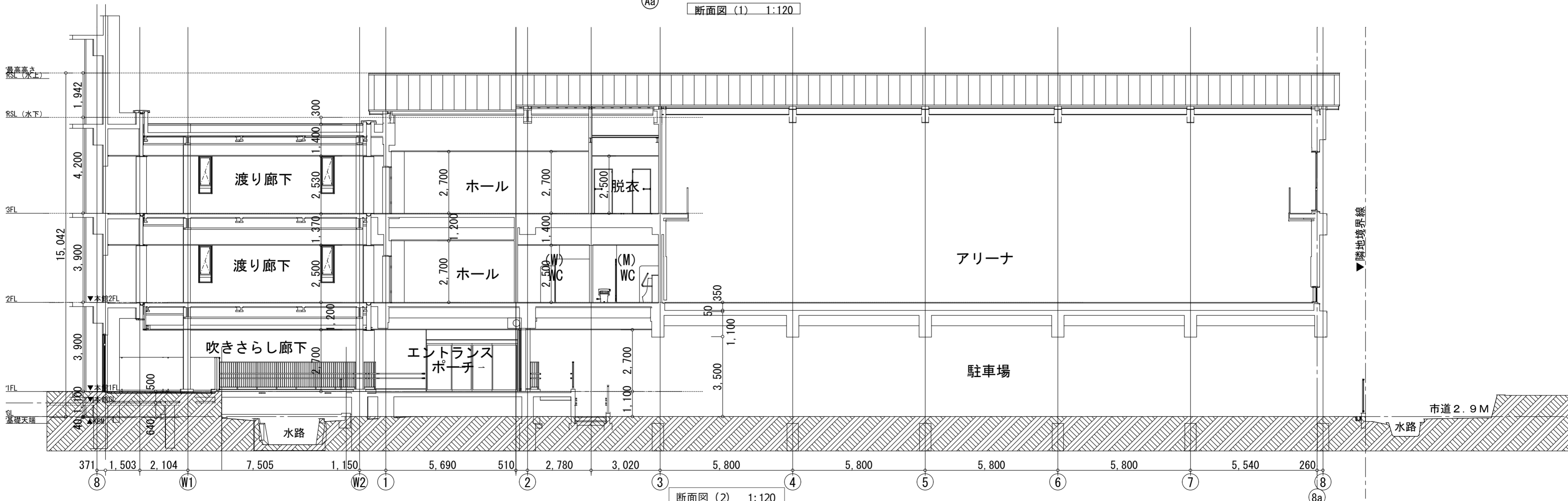
図番 A-34 S=1:100

年月

株式会社 剛 建築事務所 連水可次
 徳島市末広3丁目3-3 1級建築士登録
 TEL 088-622-0883 第102935号
 FAX 088-622-0885



断面図 (1) 1:120



断面図 (2) 1:120

特記 :

徳島県土整備部営繕課

工事名 徳島県立国府支援学校体育館棟新築工事のうち建築工事

名称 断面図 (1)

図番 A-35

S = 1:120

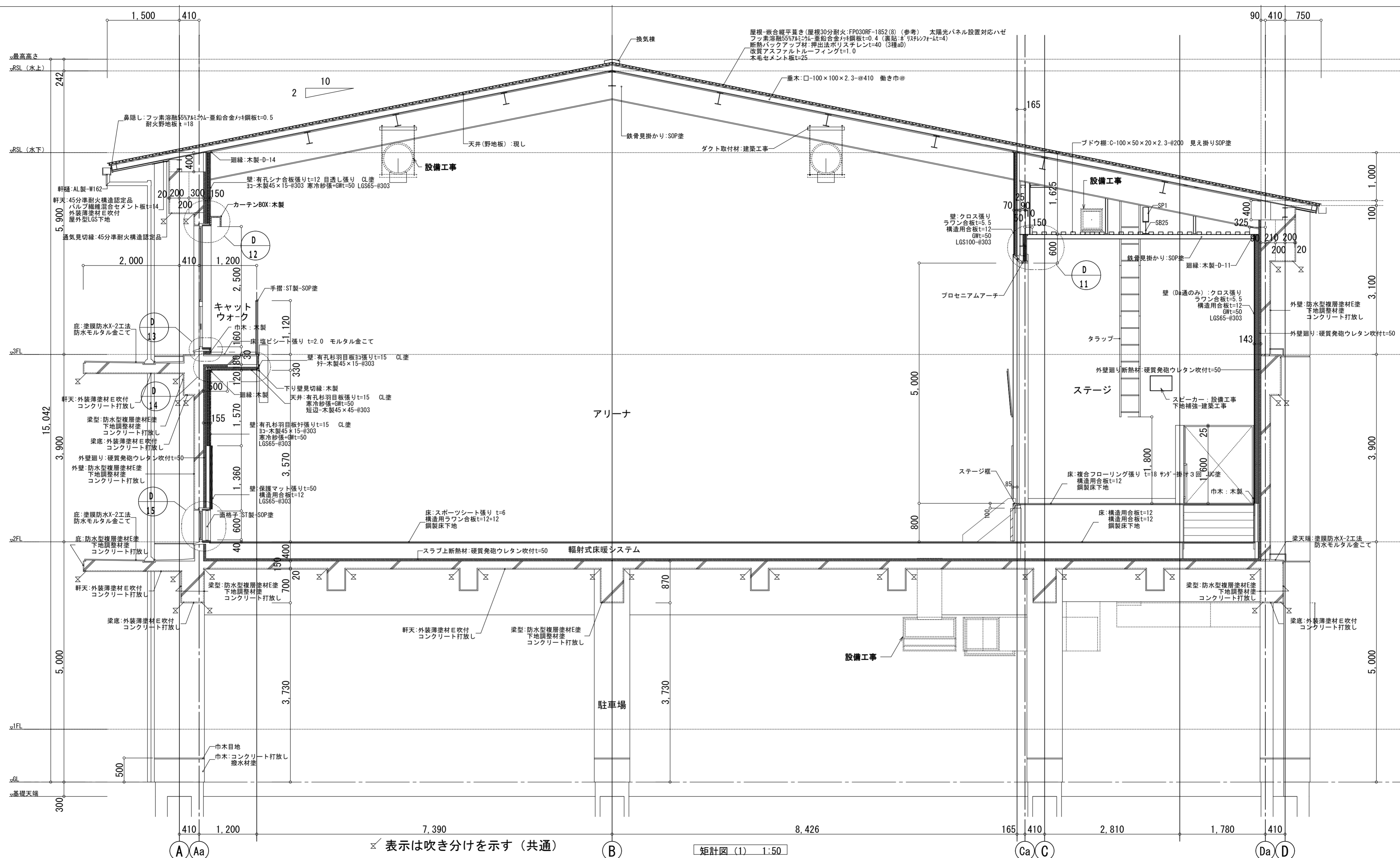
年月

株式会社 剛 建築事務所 連水可次

徳島市末広3丁目3-3 1級建築士登録

TEL 088-622-0883 第102935号

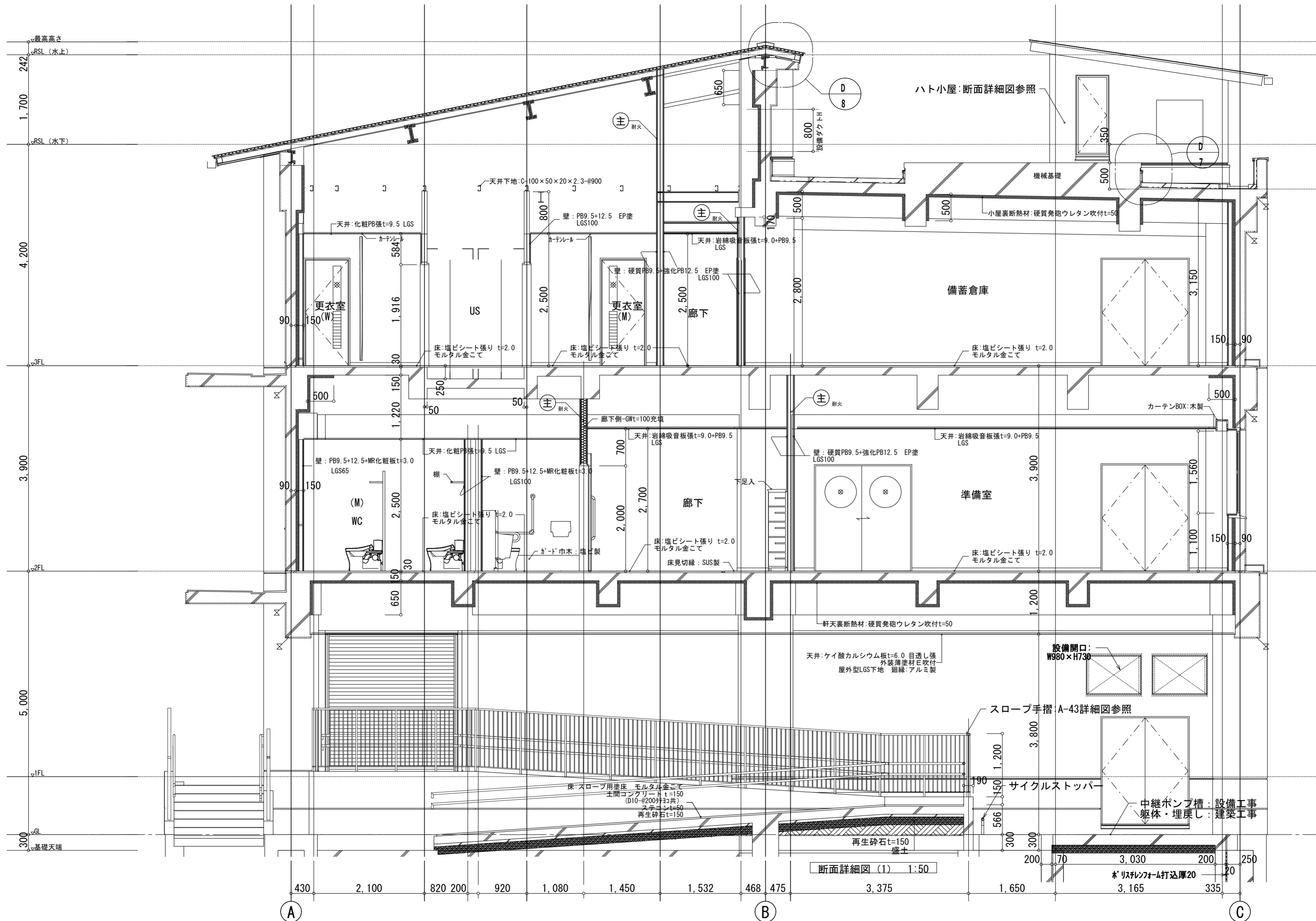
FAX 088-622-0885



表示は吹き分けを示す (共通)

矩計図 (1) 1:50

特記:	徳島県県土整備部営繕課	工事名	徳島県立国府支援学校体育館棟新築工事のうち建築工事			株式会社 剛 建築事務所	連水 可次
		名称	矩計図 (1)			徳島市末広3丁目3-3	1級建築士登録
		図番	A-36	S=1:50	年月	TEL 088-622-0883	第102935号
						FAX 088-622-0885	

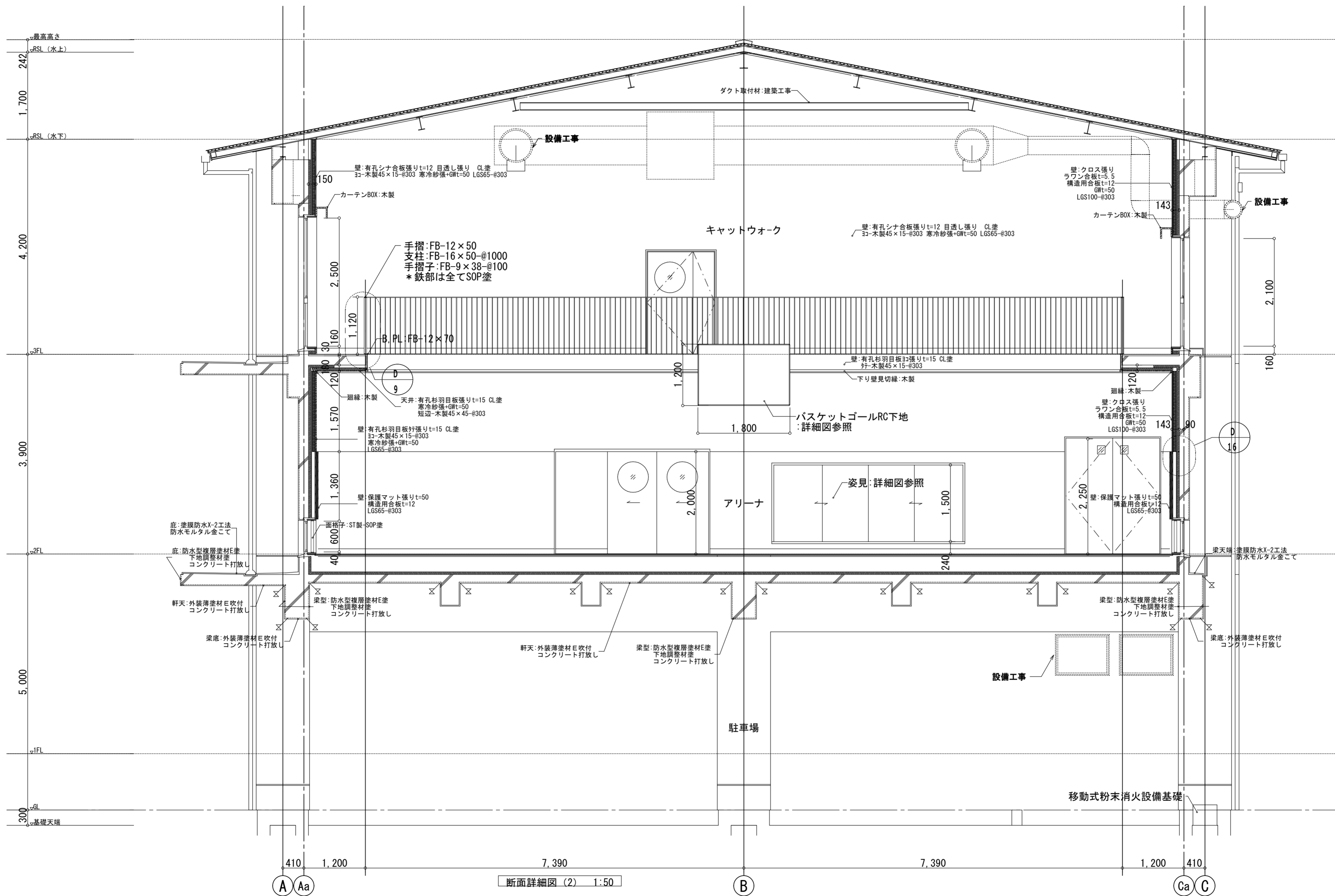


特記：

徳島県県土整備部管轄課

工事名	徳島県立国府支援学校体育館棟新築工事のうち建築工事		
名称	断面詳細図 (1)		
図番	A-38	S = 1:50	年月

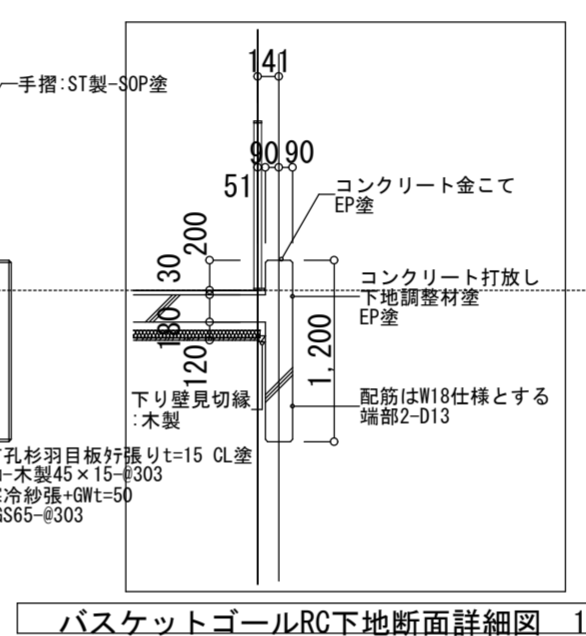
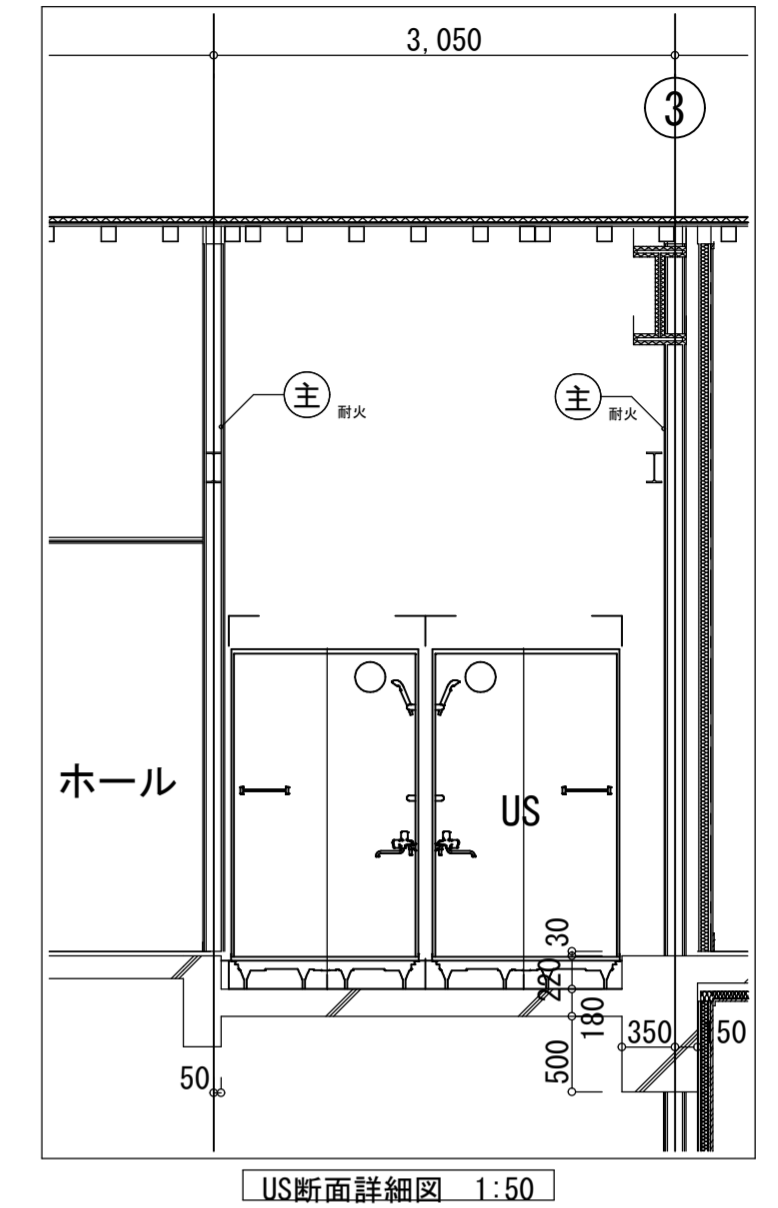
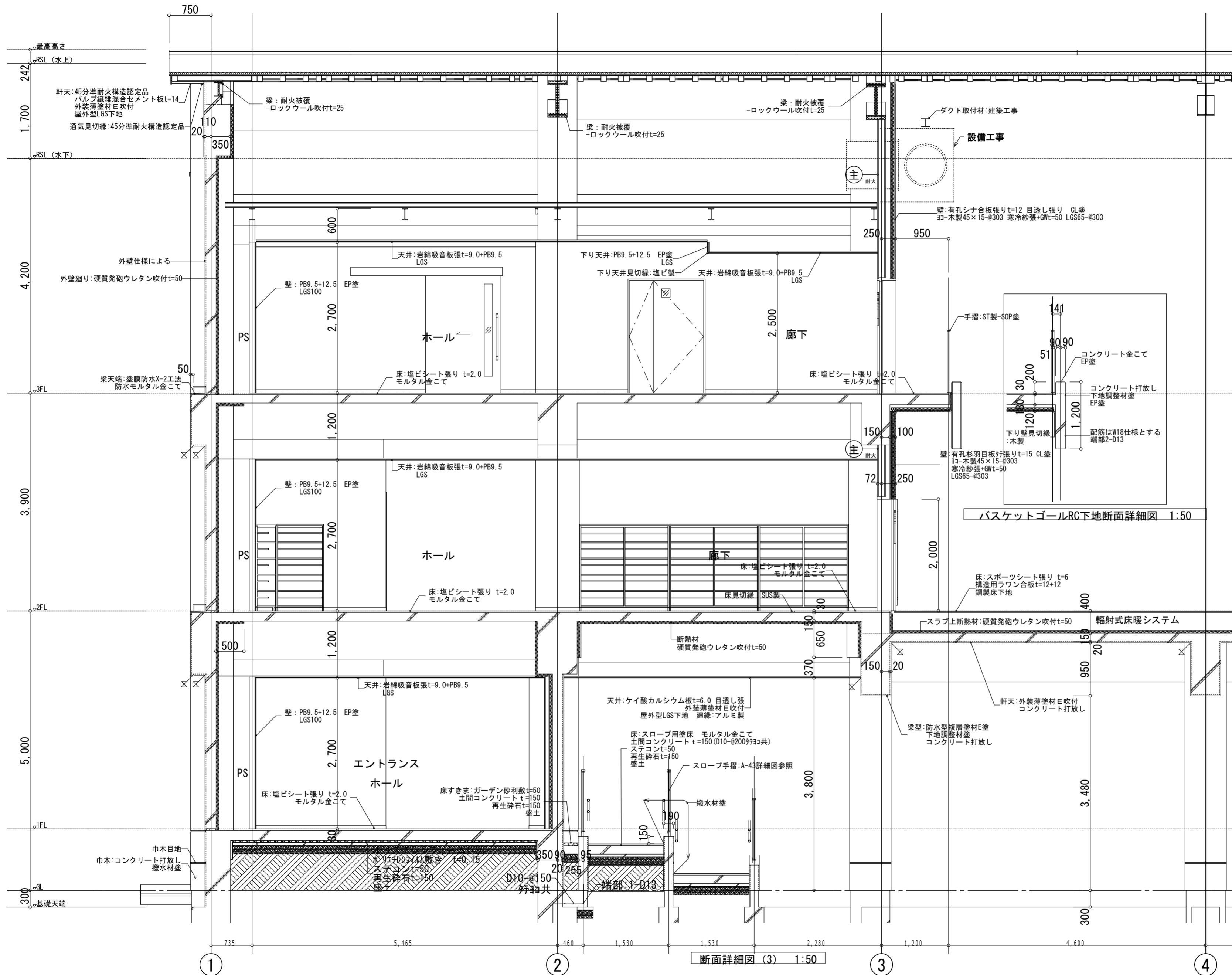
株式会社 剛 建築事務所 連水可次
 徳島市末広3丁目3-3 1級建築士登録
 TEL 088-622-0883 第102935号
 FAX 088-622-0885



特記:

徳島県県土整備部営繕課

工事名	徳島県立国府支援学校体育館棟新築工事のうち建築工事			株式会社 剛 建築事務所	連水可次
名称	断面詳細図 (2)			徳島市末広3丁目3-3	1級建築士登録
図番	A-39	S=1:50	年月	TEL 088-622-0883	第102935号
				FAX 088-622-0885	

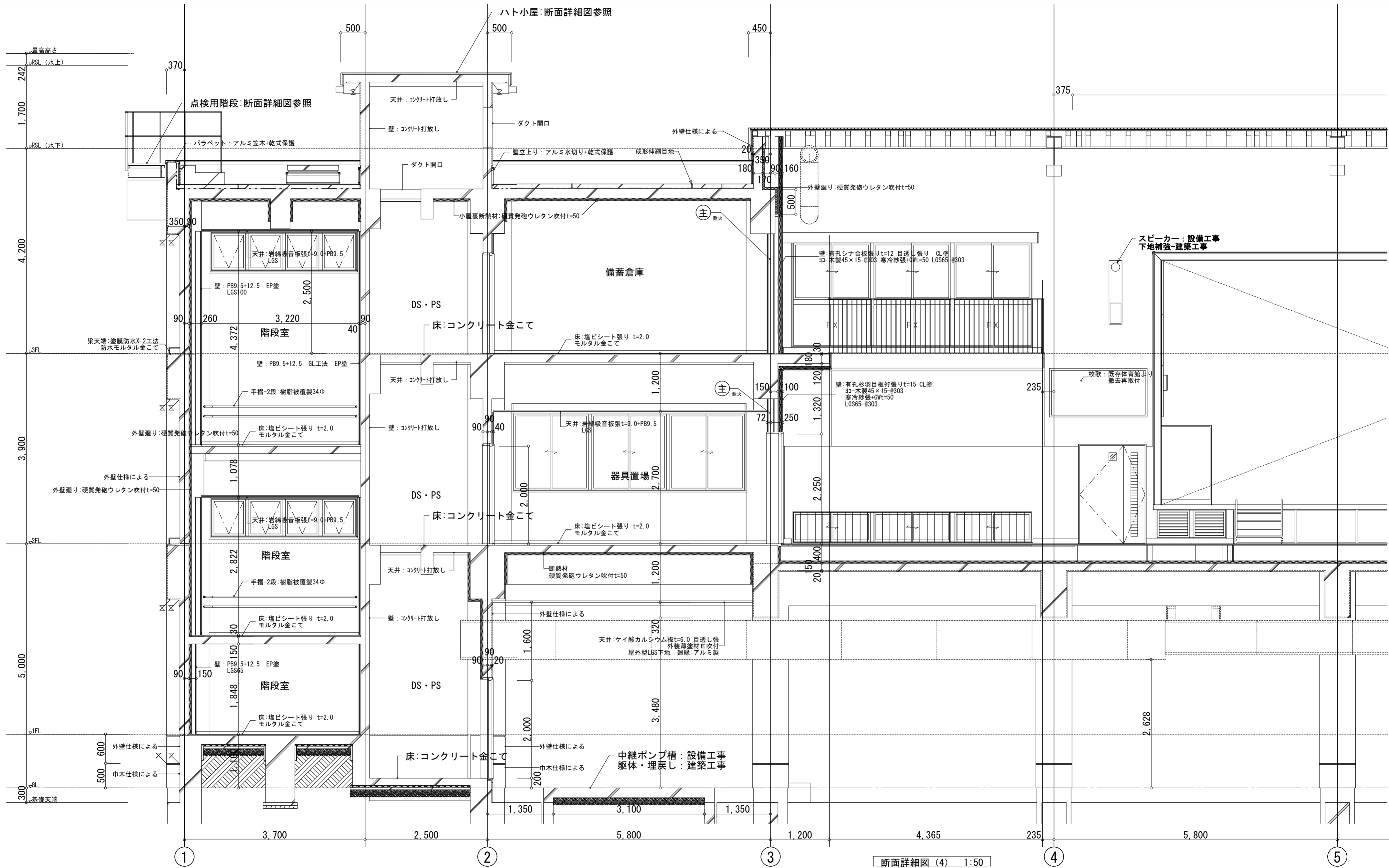


断面詳細図 (3) 1:50

US断面詳細図 1:50

バスケットゴールRC下地断面詳細図 1:50

特記:	徳島県県土整備部営繕課	工事名	徳島県立国府支援学校体育館棟新築工事のうち建築工事			株式会社 剛 建築事務所	連水 可次
		名称	断面詳細図 (3)			徳島市末広3丁目3-3	1級建築士登録
		図番	A-40	S = 1:50	年月	TEL 088-622-0883	第 102935 号
						FAX 088-622-0885	



特記 :

徳島県県土整備部管轄課

工事名 徳島県立国府支援学校体育館棟新築工事のうち建築工事

名称 断面詳細図 (4) -1

図番 A-41

S = 1:50

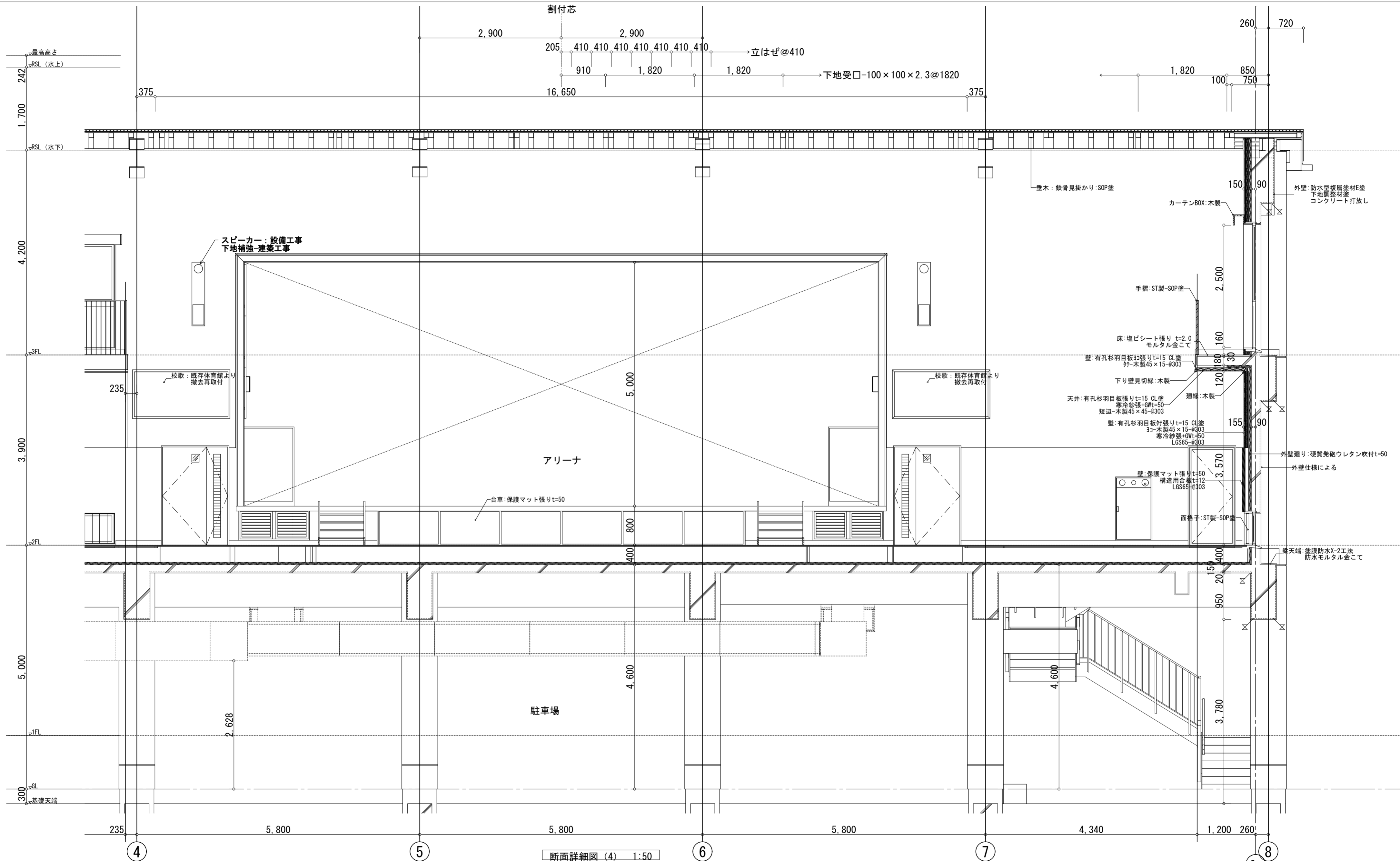
年月

株式会社 剛 建築事務所 連水可次

徳島市末広3丁目3-3 1級建築士登録

TEL 088-622-0883 第102935号

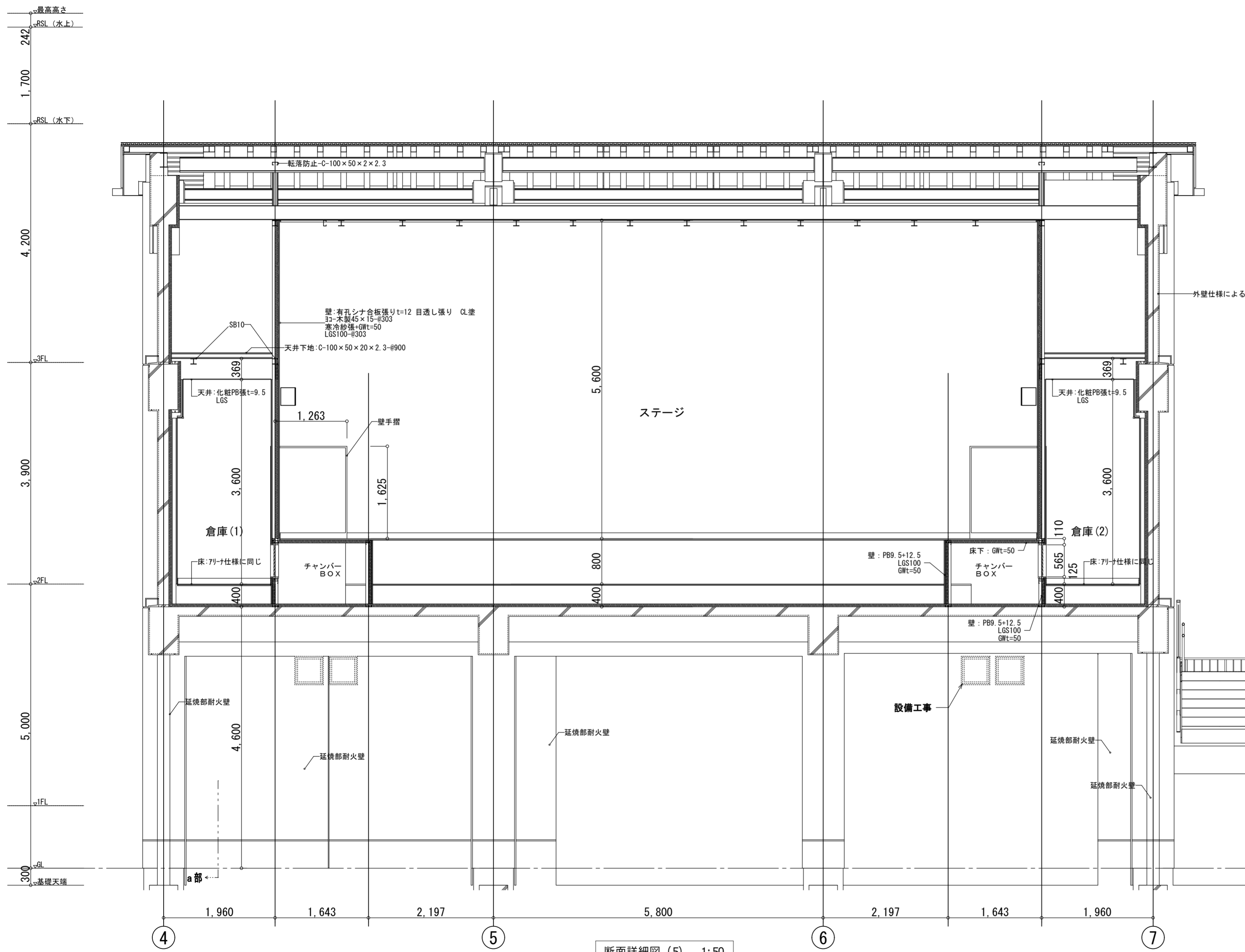
FAX 088-622-0885



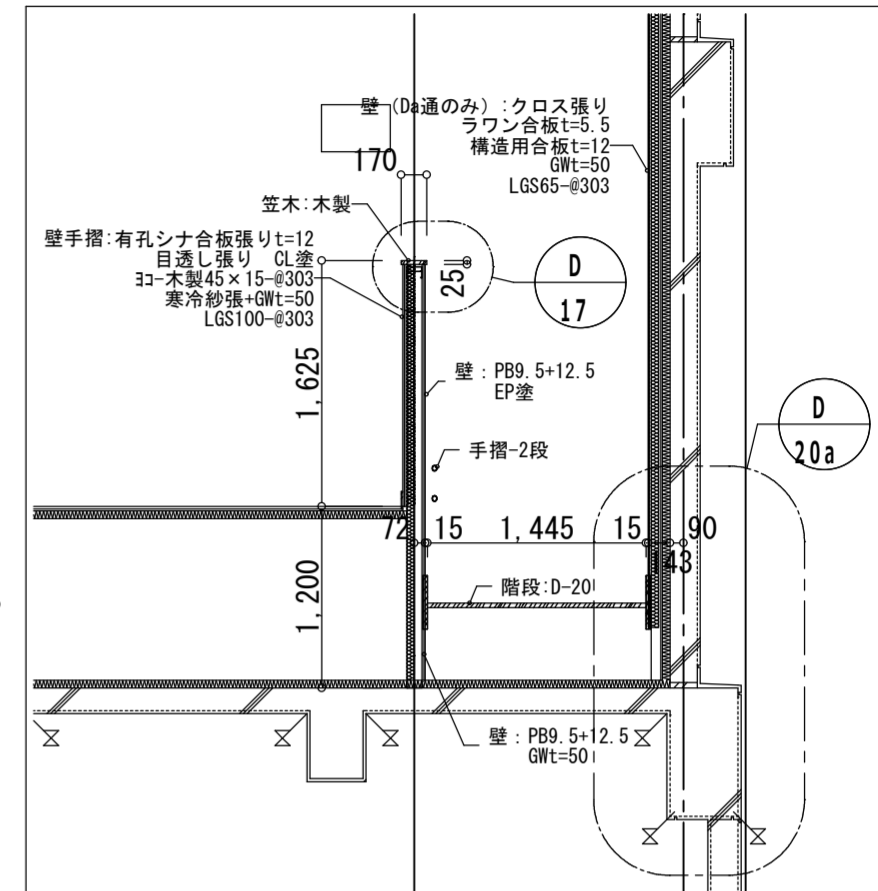
特記:

徳島県土整備部営繕課

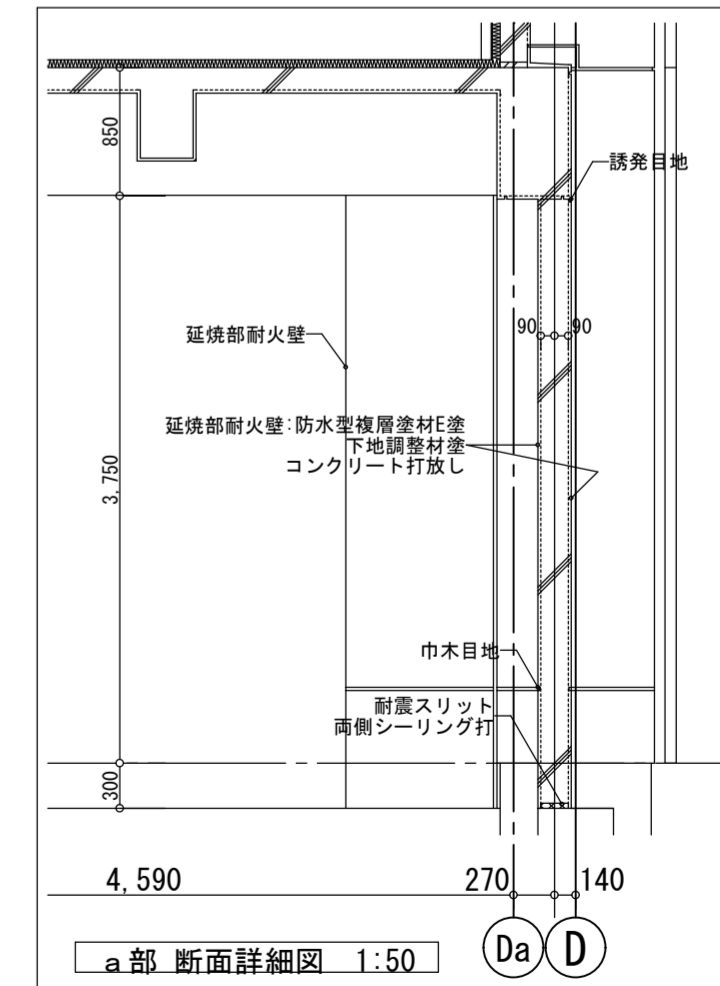
工事名	徳島県立国府支援学校体育館棟新築工事のうち建築工事			株式会社 剛 建築事務所	連水可次
名称	断面詳細図 (4) -2			徳島市末広3丁目3-3	1級建築士登録
図番	A-42	S=1:50	年月	TEL 088-622-0883	第102935号
				FAX 088-622-0885	



断面詳細図 (5) 1:50



壁手摺断面詳細図 1:50



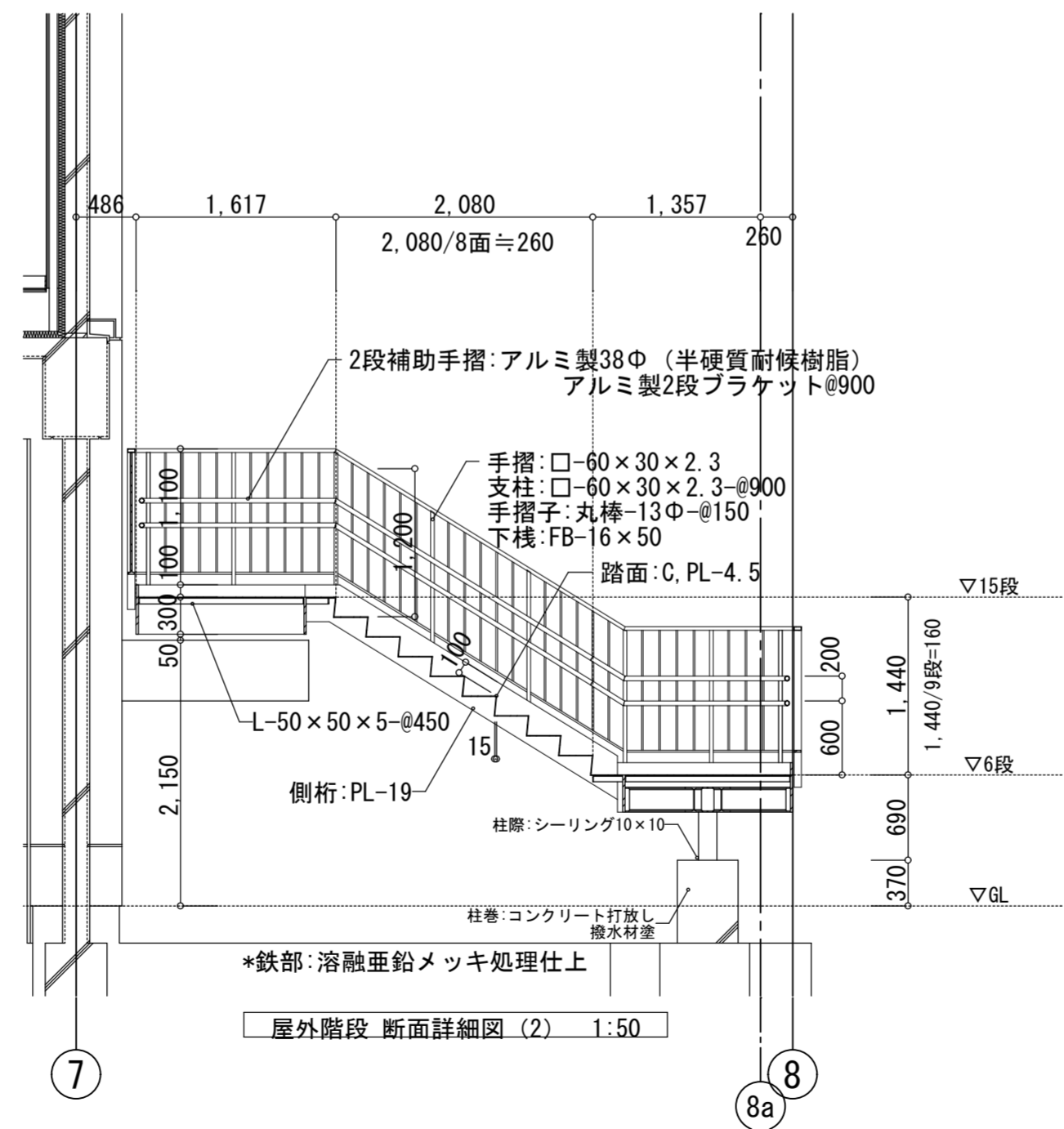
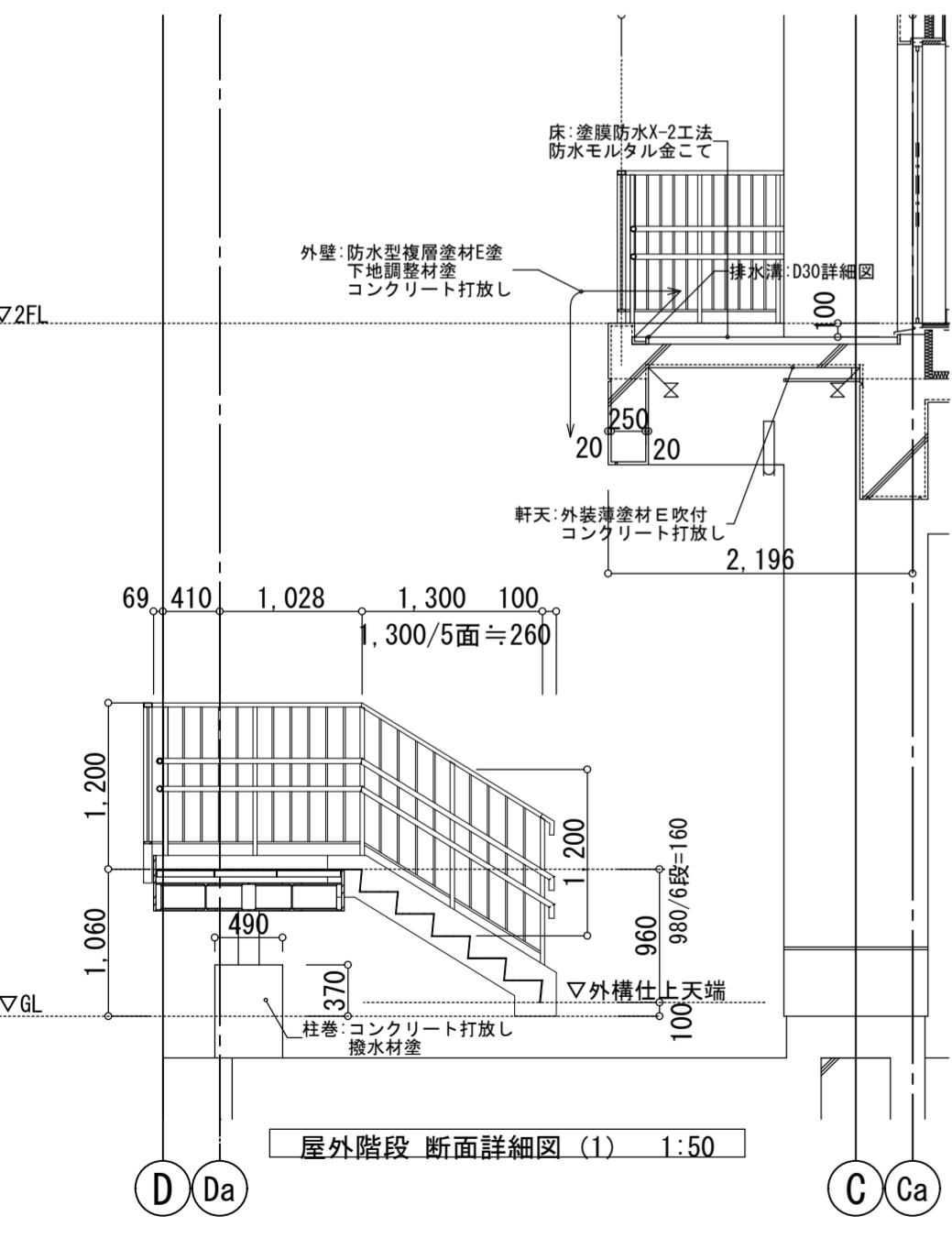
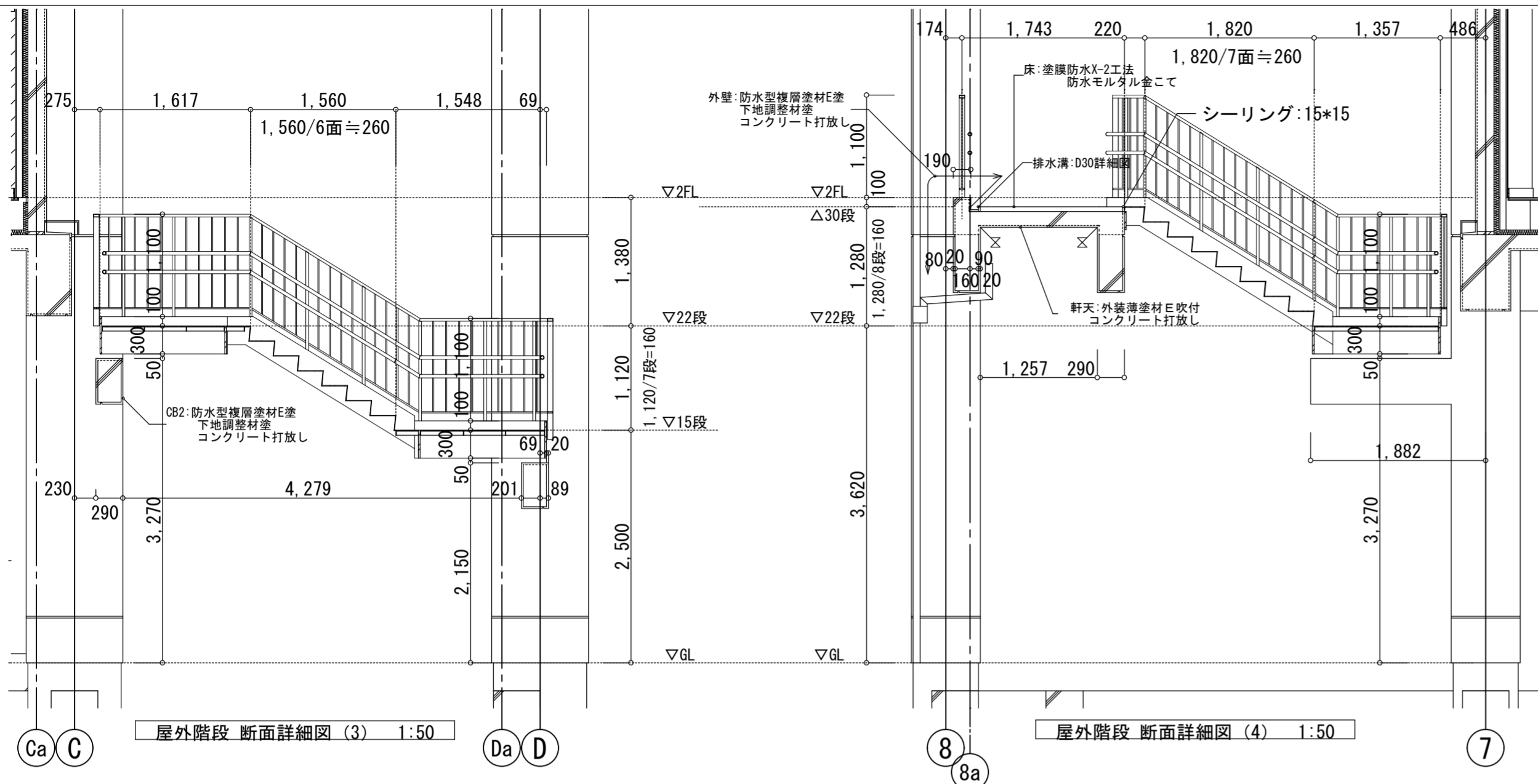
a部 断面詳細図 1:50

特記:

徳島県土整備部管轄

工事名	徳島県立国府支援学校体育館棟新築工事のうち建築工事		
名称	断面詳細図 (5)		
図番	A-43	S = 1:50	年月

株式会社 剛 建築事務所 連水 可次
 徳島市末広3丁目3-3 1級建築士登録
 TEL 088-622-0883 第102935号
 FAX 088-622-0885



特記 :

徳島県県土整備部営繕課

工事名 徳島県立国府支援学校体育館棟新築工事のうち建築工事

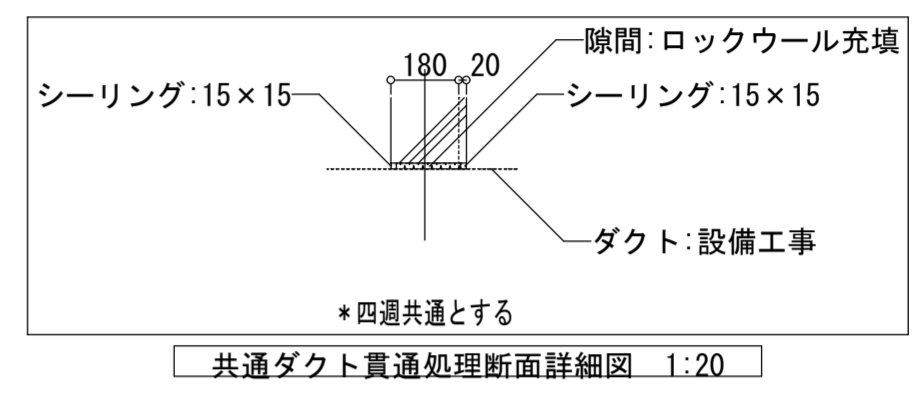
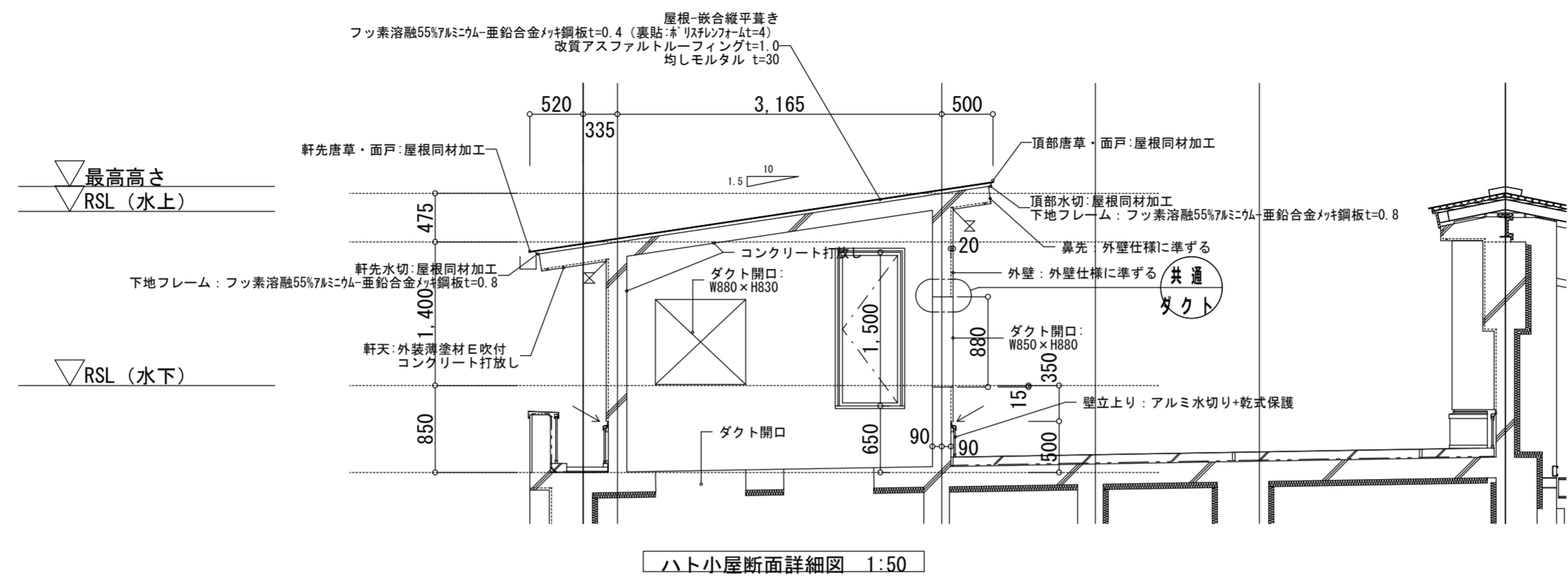
名称 屋外階段断面詳細図

図番 A-44

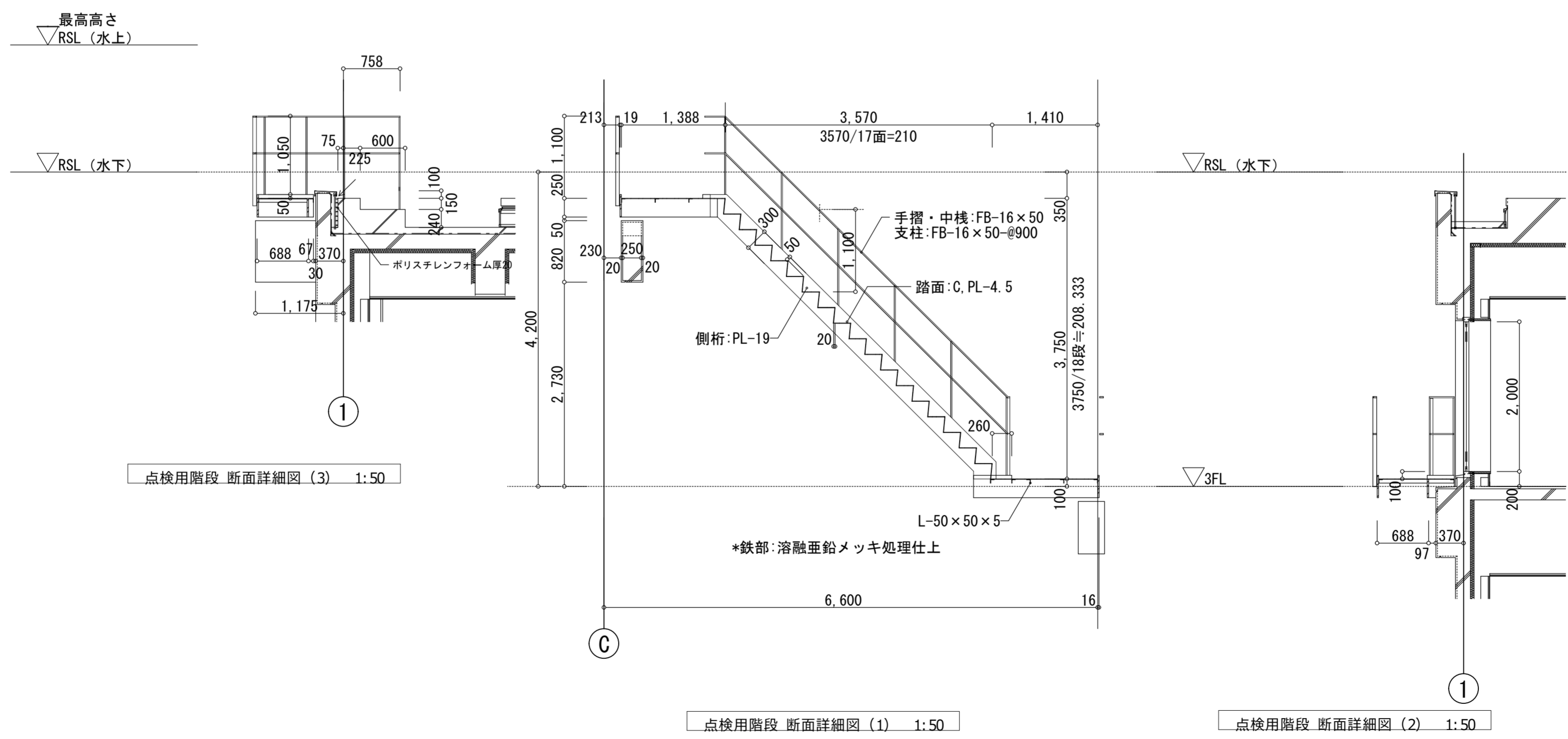
S = 1:50

年 月

株式会社 剛 建築事務所 速水 可次
 徳島市末広3丁目3-3 1級建築士登録
 TEL 088-622-0883 第 102935 号
 FAX 088-622-0885



ハト小屋断面詳細図 1:50

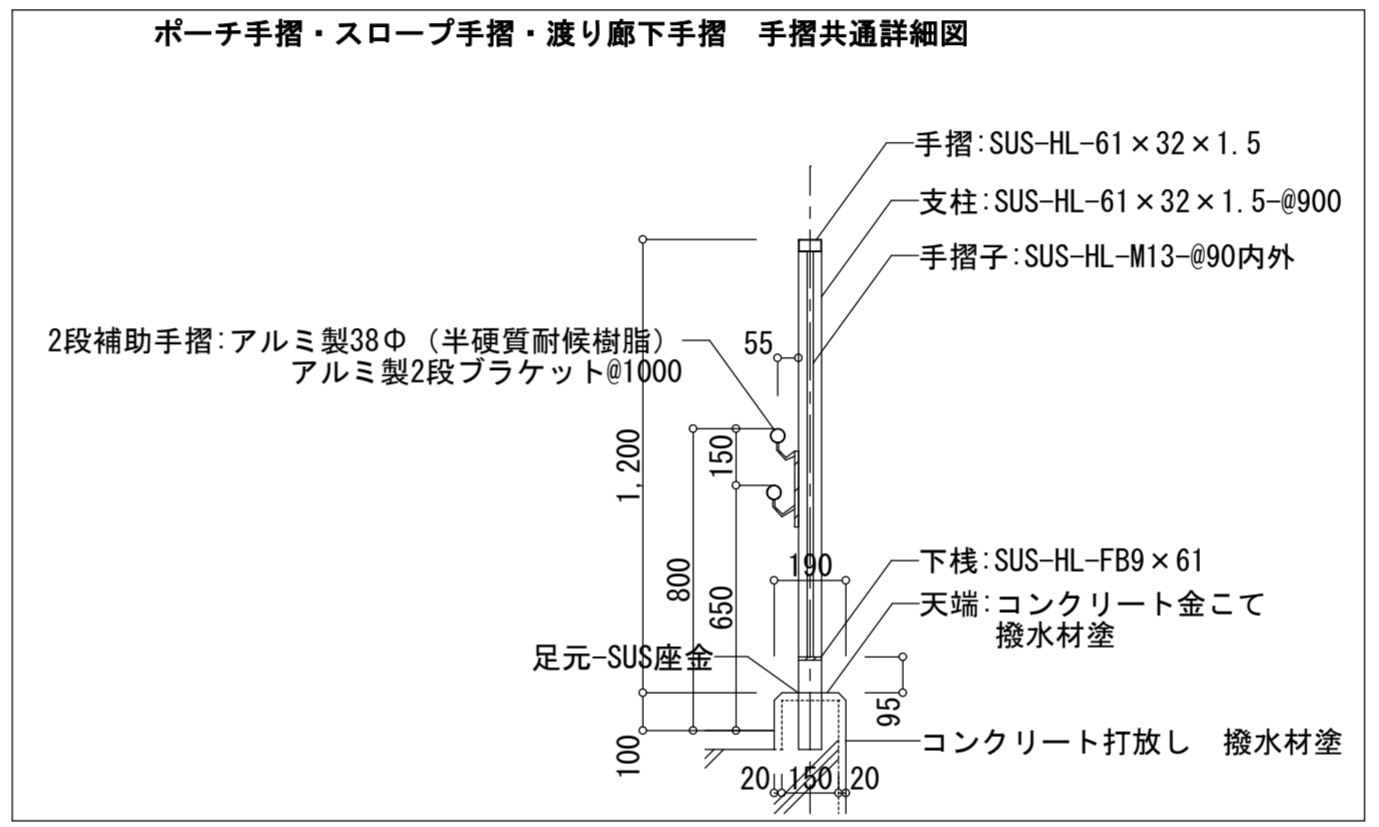
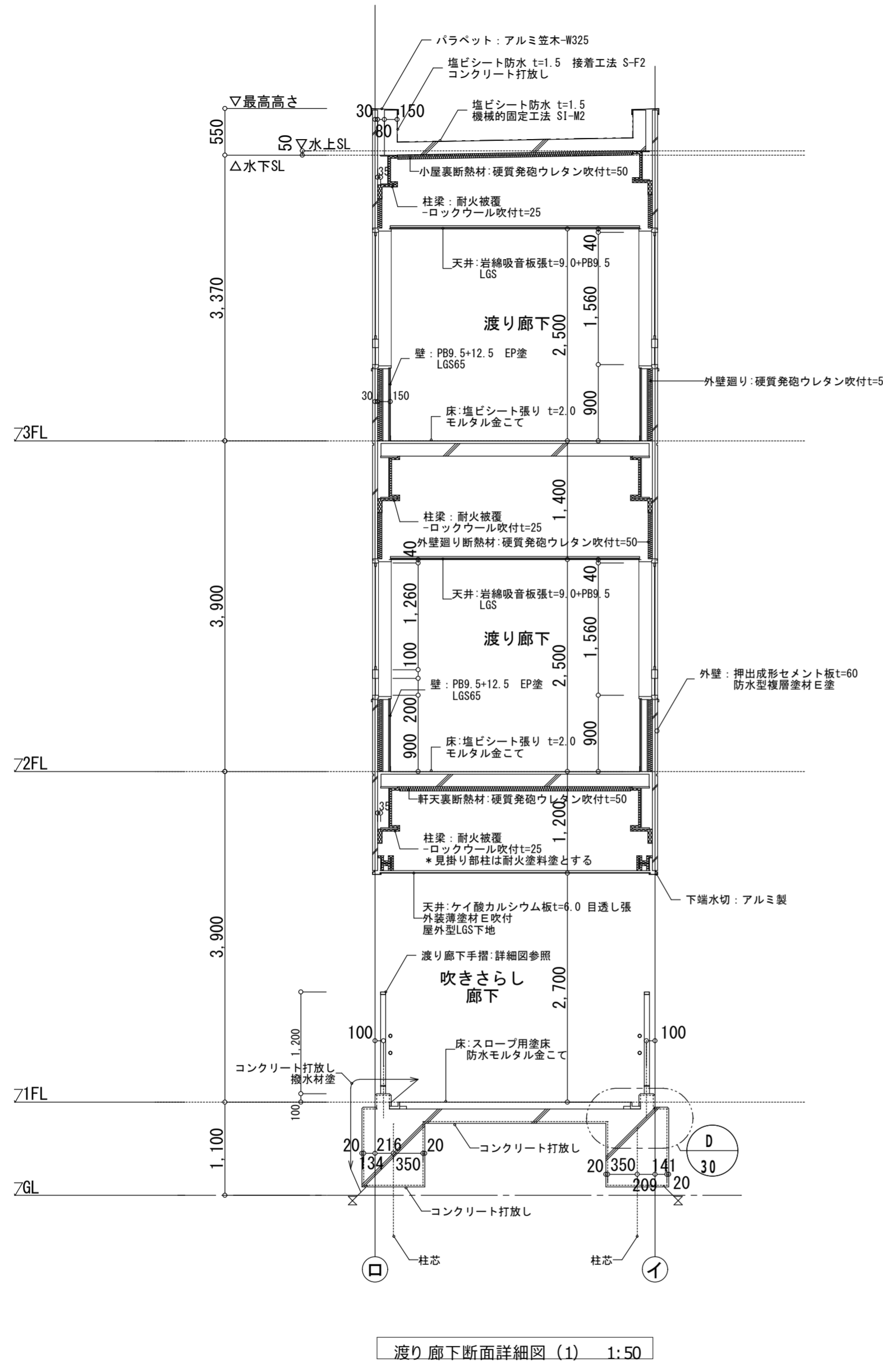


点検用階段 断面詳細図 (3) 1:50

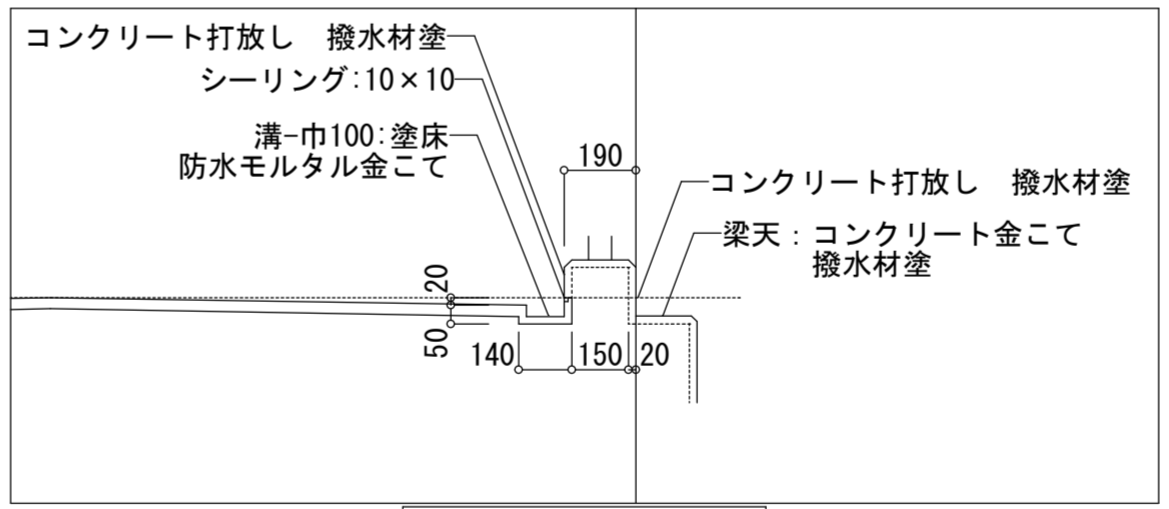
点検用階段 断面詳細図 (1) 1:50

点検用階段 断面詳細図 (2) 1:50

特記:	徳島県土整備部営繕課	工事名	徳島県立国府支援学校体育館棟新築工事のうち建築工事			株式会社 剛 建築事務所	連水可次
		名称	点検用階段・ハト小屋 断面詳細図			徳島市末広3丁目3-3	1級建築士登録
		図番	A-45	S=1:50, 1:20	年月	TEL 088-622-0883	第102935号
					FAX 088-622-0885		

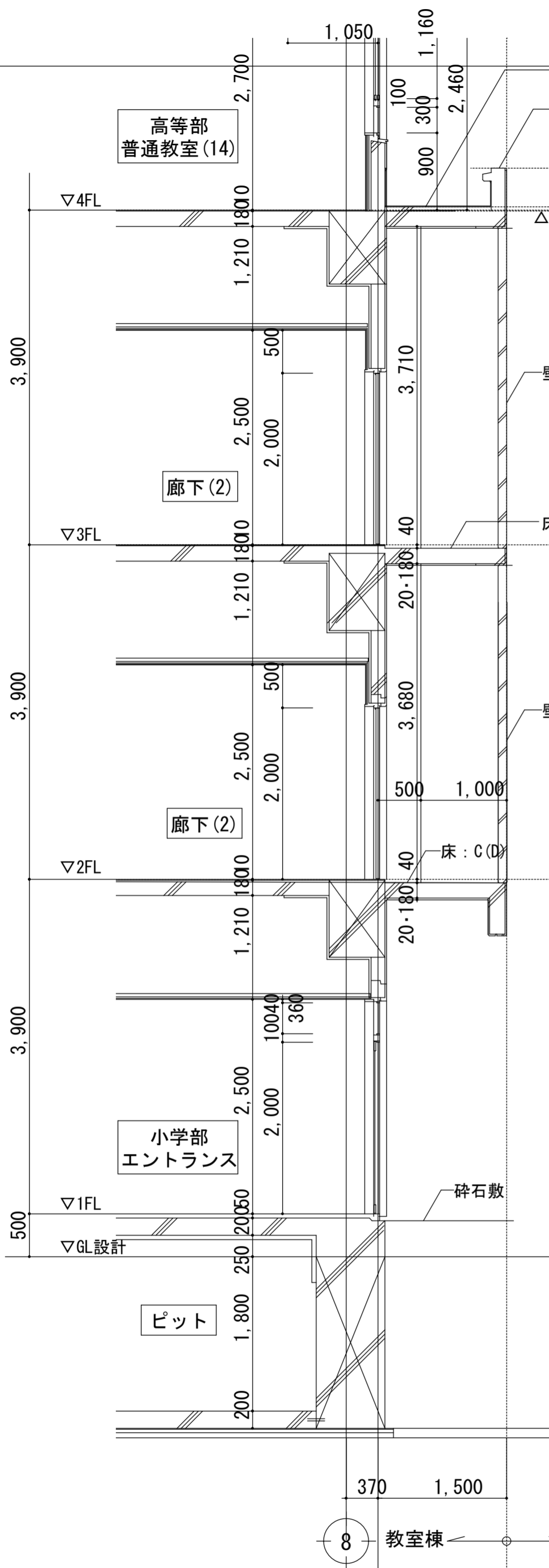


手摺断面詳細図 1:20

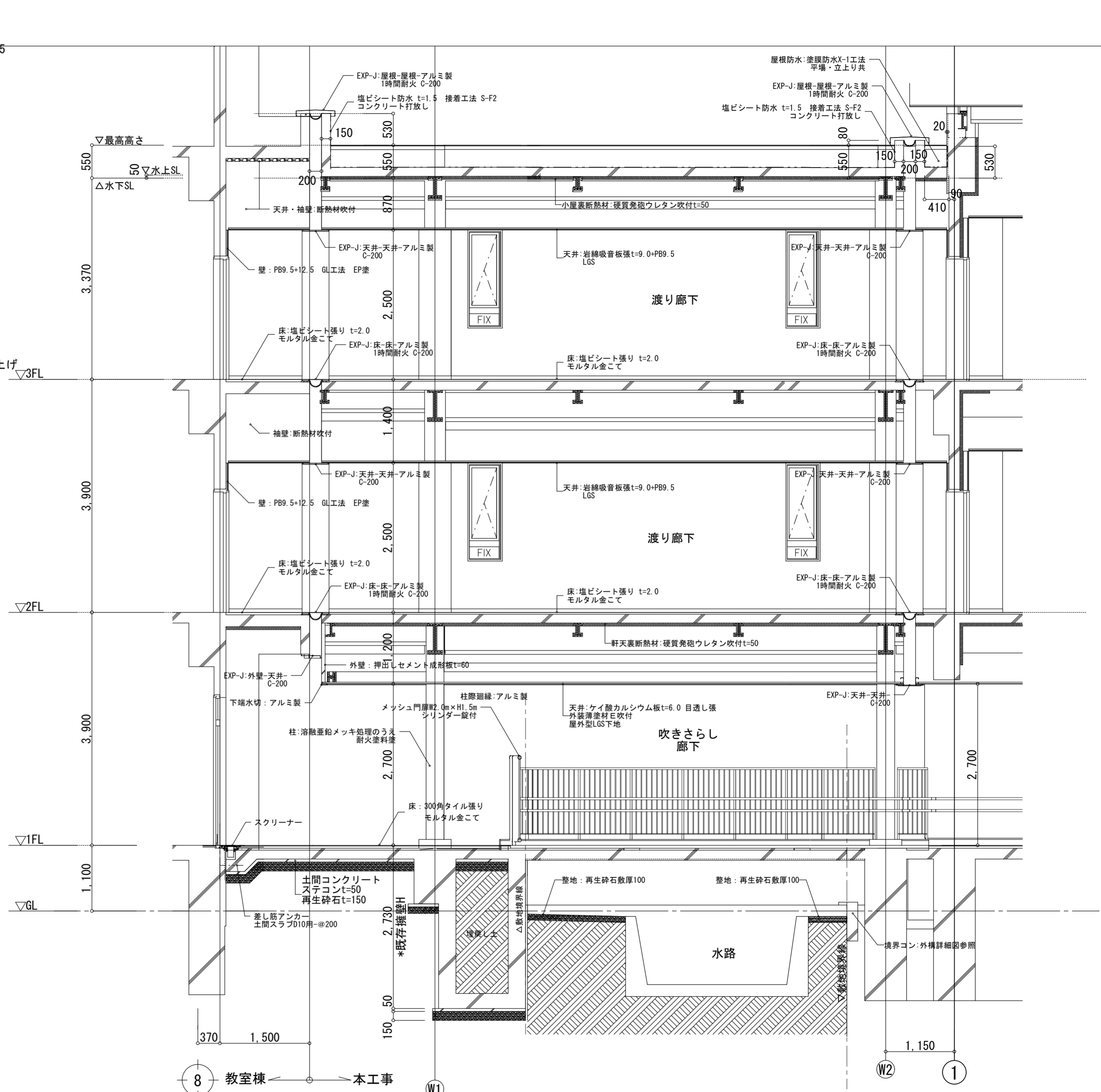


D30部断面詳細図 1:20

特記:	徳島県県土整備部営繕課	工事名	徳島県立国府支援学校体育館棟新築工事のうち建築工事			株式会社 剛 建築事務所	連水可次
		名称	渡り廊下-断面詳細図 (1)			徳島市末広3丁目3-3	1級建築士登録
		図番	A-46	S=1:50, 1:20	年月	TEL 088-622-0883	第102935号
					FAX 088-622-0885		

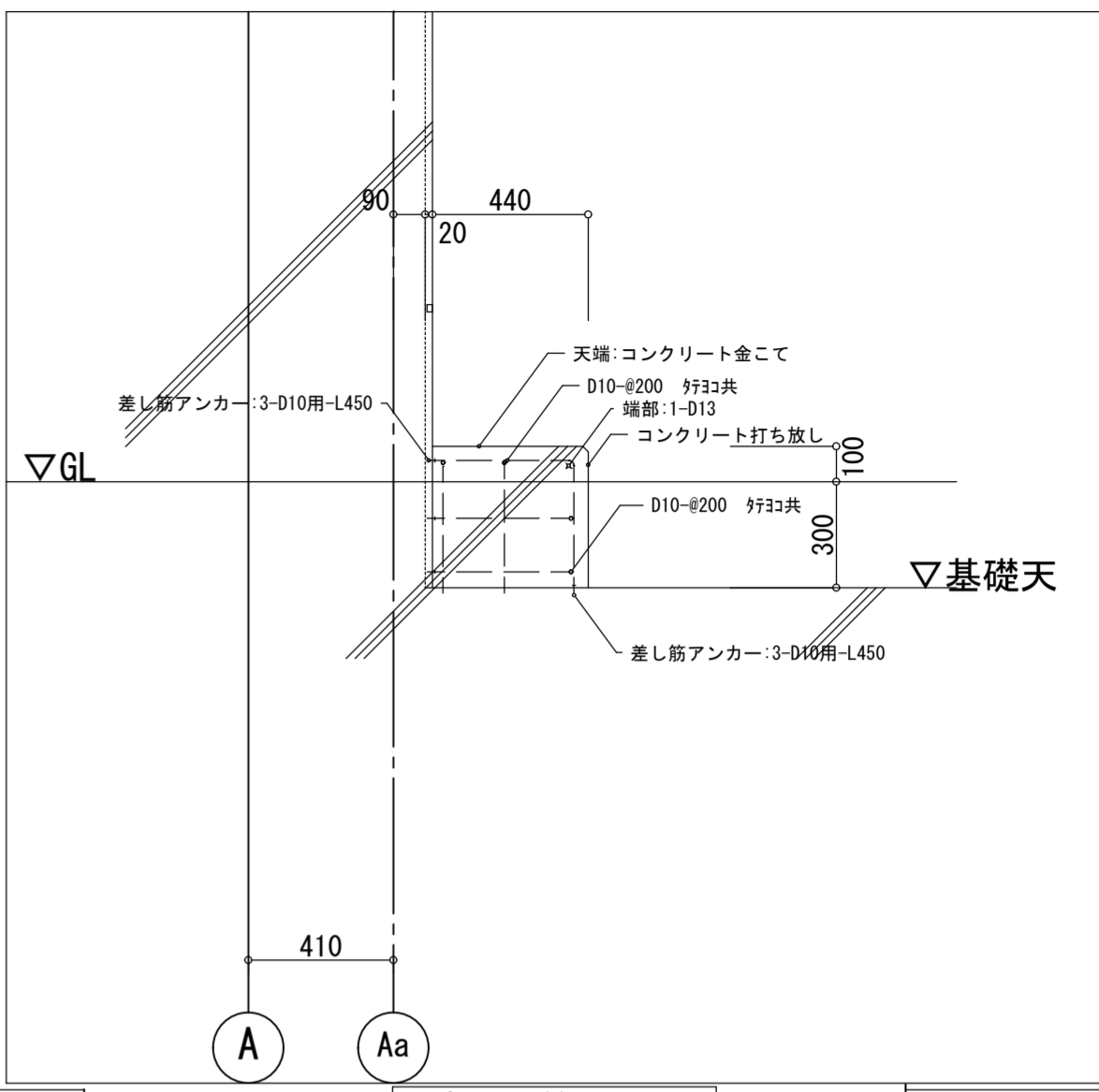
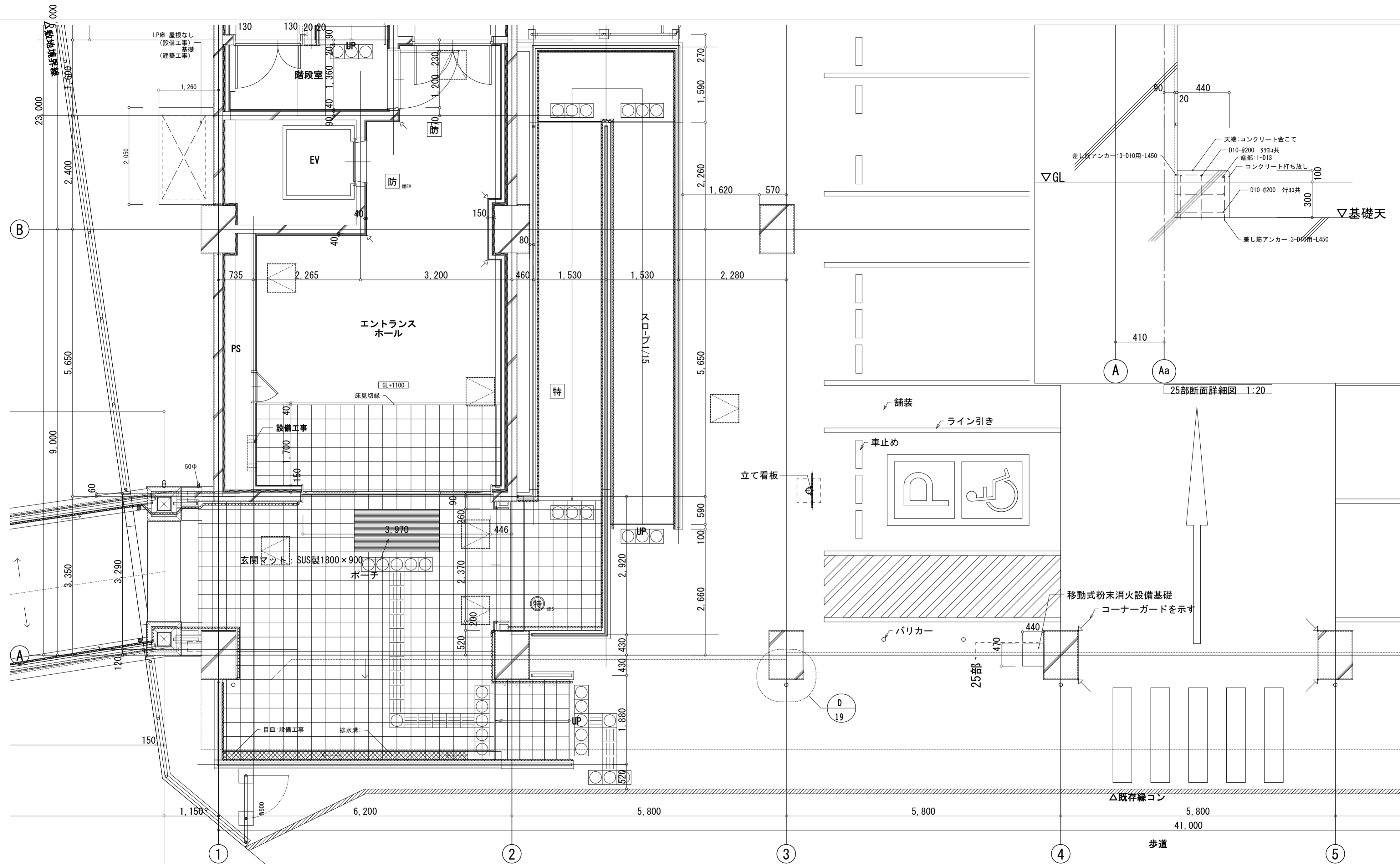


(既存) 教室棟断面詳細図 1:50



渡り廊下断面詳細図(2) 1:50

特記:	徳島県県土整備部営繕課	工事名	徳島県立国府支援学校体育館棟新築工事のうち建築工事			株式会社 剛 建築事務所	連水可次
		名称	渡り廊下-断面詳細図(2)			徳島市末広3丁目3-3	1級建築士登録
		図番	A-47	S=1:50	年月	TEL 088-622-0883	第102935号
						FAX 088-622-0885	



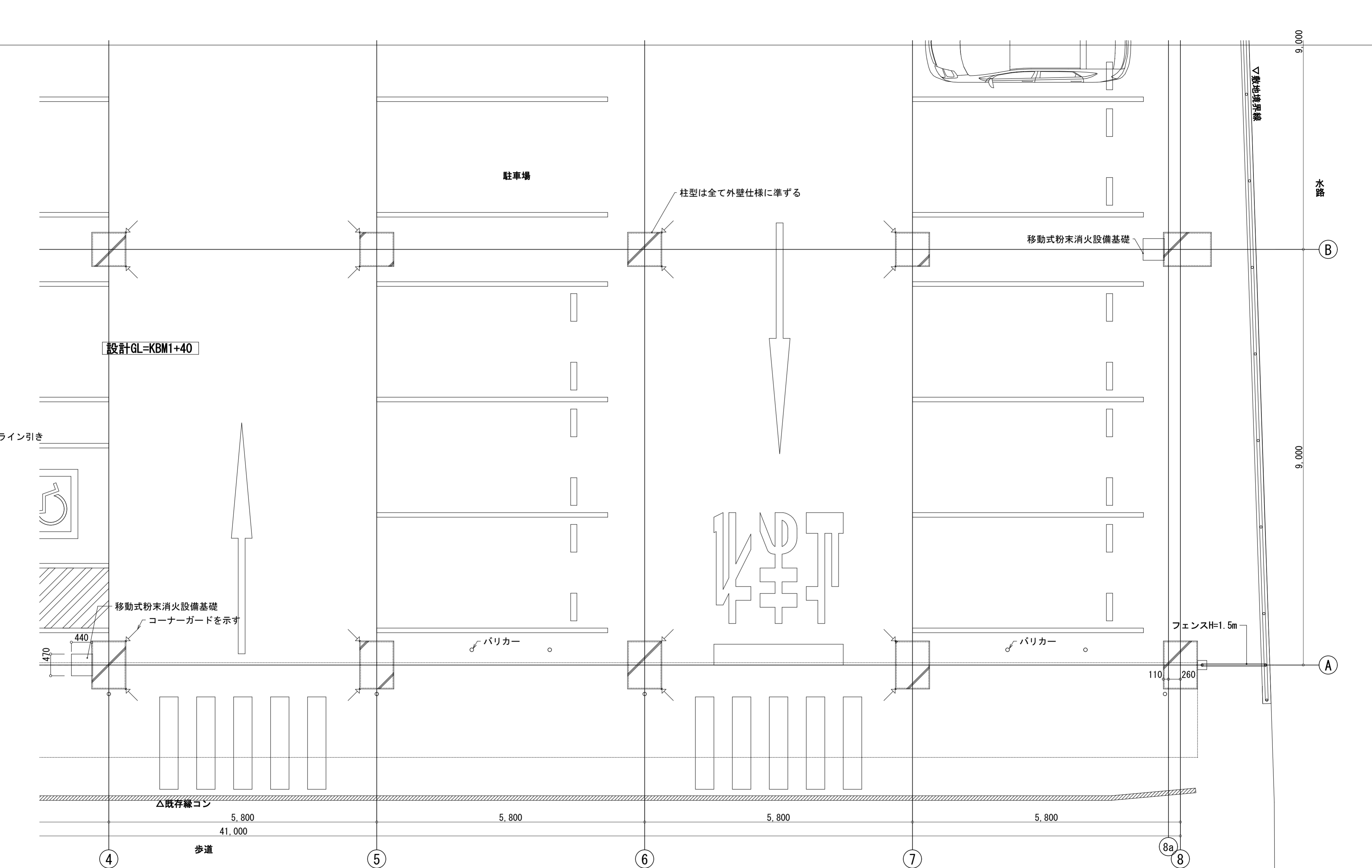
25部断面詳細図 1:20

特記 : ∇ 表示は出隅見切縁 (既製品) を示す
 * 特記なき間仕切壁下地はLGS-100を示す
 * 特記なきふかし壁下地はLGS-65を示す
 * 外壁廻り断熱材は硬質ウレタンフォームt=50吹付とする

徳島県県土整備部営繕課

工事名	徳島県立国府支援学校体育館棟新築工事のうち建築工事		
名称	1階平面詳細図 (1)		
図番	A-48	S = 1:50, 1:100 1:20	年月

株式会社 剛 建築事務所 連水可次
 徳島市末広3丁目3-3 1級建築士登録
 TEL 088-622-0883 第102935号
 FAX 088-622-0885



設計GL=KBM1+40

柱型は全て外壁仕様に準ずる

移動式粉末消火設備基礎

移動式粉末消火設備基礎
コーナーガードを示す

バリカー

バリカー

フェンスH=1.5m

△既存縁コン

5,800

5,800

5,800

5,800

41,000

歩道

特記：

徳島県土整備部営繕課

工事名 徳島県立国府支援学校体育館棟新築工事のうち建築工事

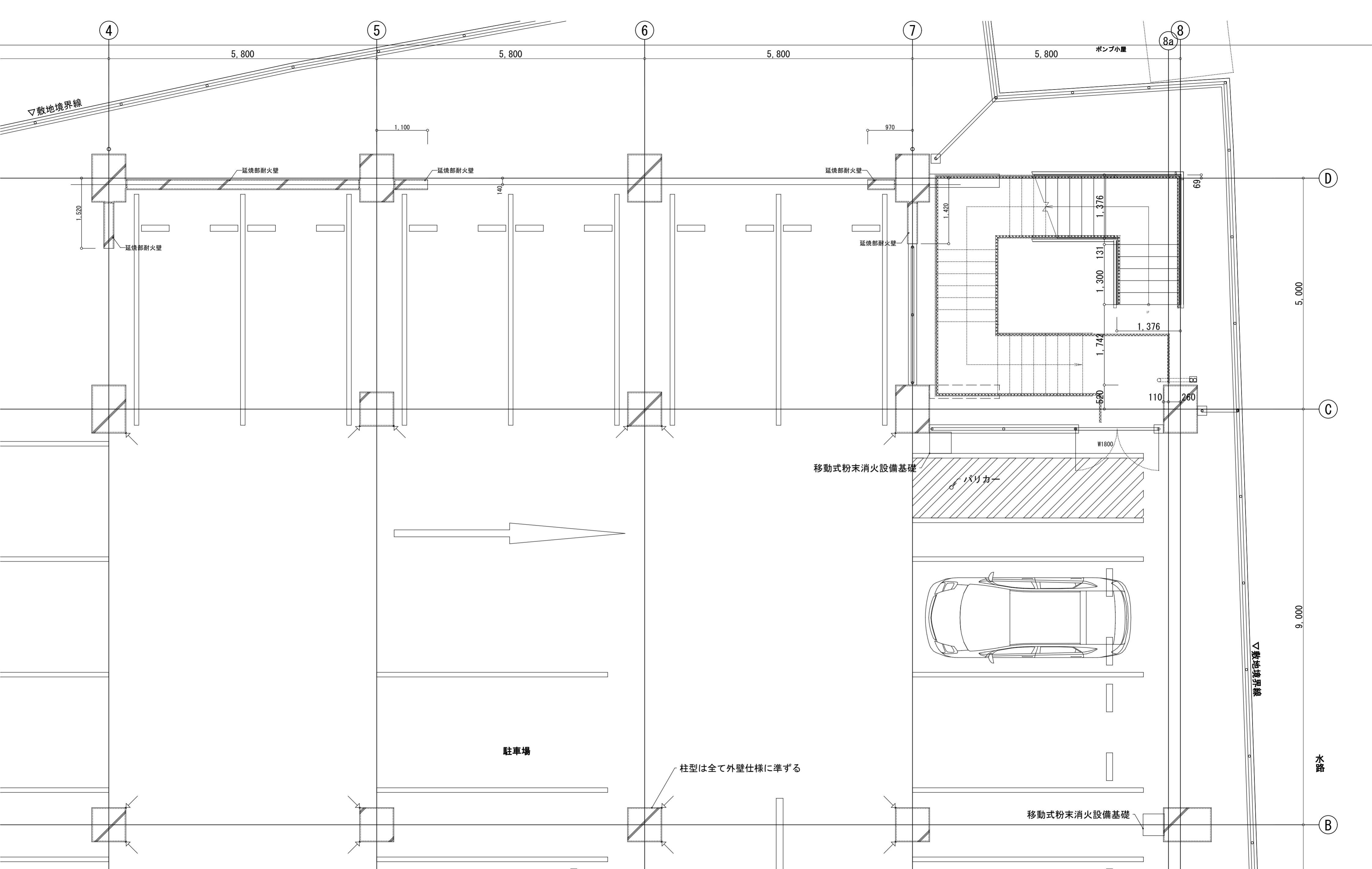
名称 1階平面詳細図(2)

図番 A-49

S=1:50

年月

株式会社 剛 建築事務所 連水 可次
徳島市末広3丁目3-3 1級建築士登録
TEL 088-622-0883 第102935号
FAX 088-622-0885



特記：

徳島県県土整備部営繕課

工事名 徳島県立国府支援学校体育館棟新築工事のうち建築工事

名称 1階平面詳細図(4)

図番 A-51

S=1:50

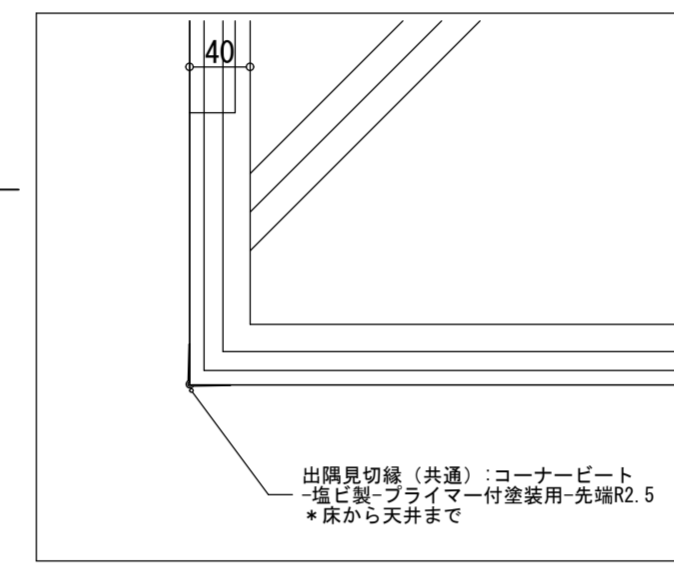
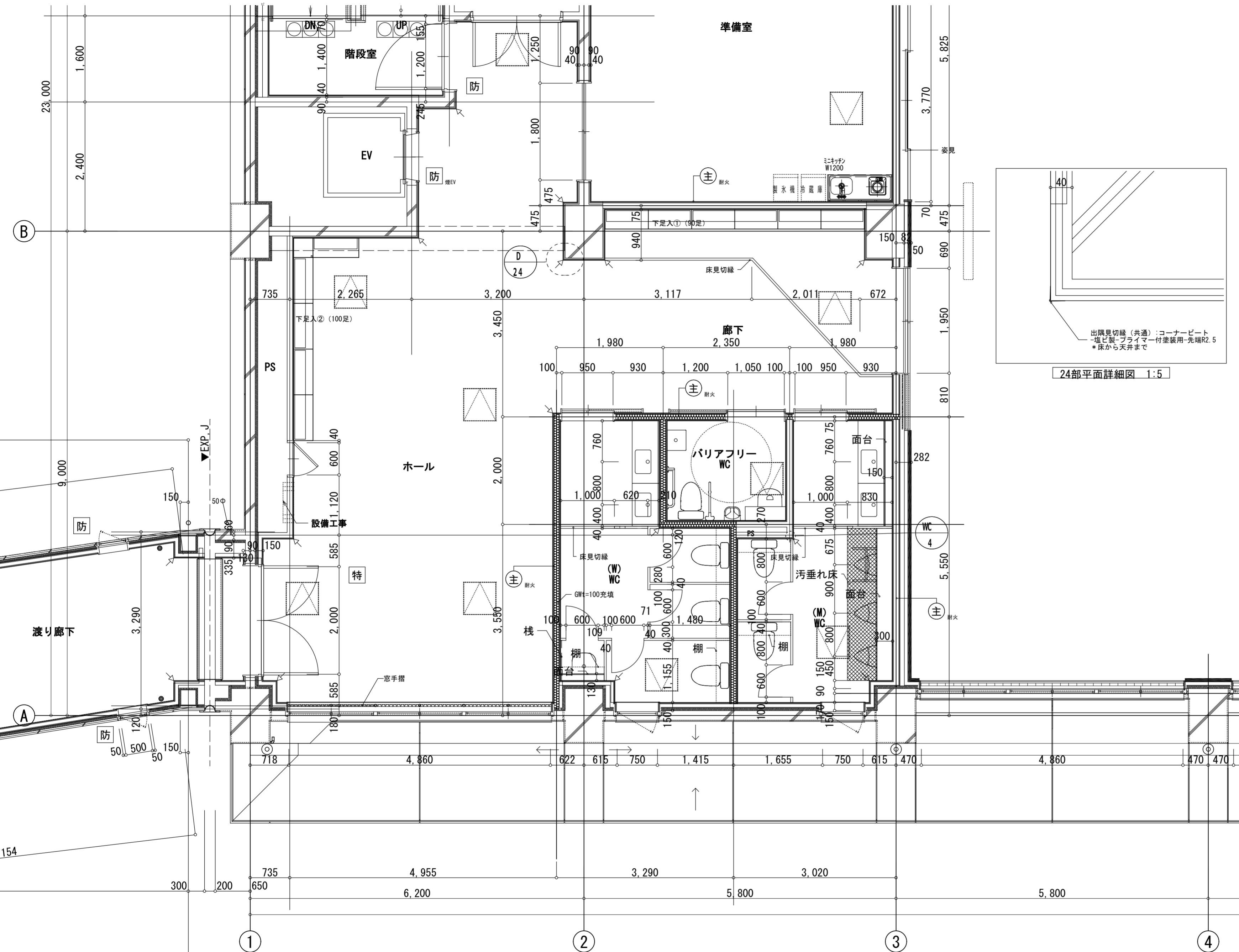
年月

株式会社 剛 建築事務所 連水可次

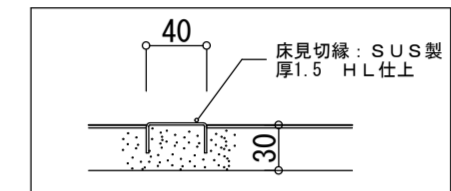
徳島市末広3丁目3-3 1級建築士登録

TEL 088-622-0883 第102935号

FAX 088-622-0885



24部平面詳細図 1:5



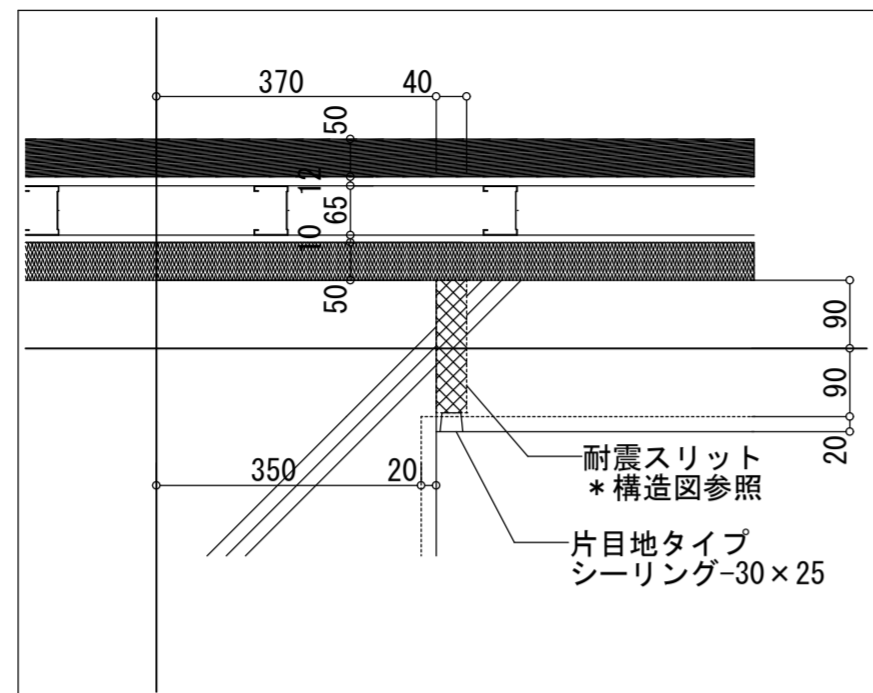
床見切縁詳細図(共通) 1/5
床見切縁断面詳細図 1:5

特記 : 表示は出隅見切縁(既製品)を示す
 * 特記なき間仕切壁下地はLGS-100を示す
 * 特記なきふかし壁下地はLGS-65を示す
 * 外壁廻り断熱材は硬質ウレタンフォームt=50吹付とする

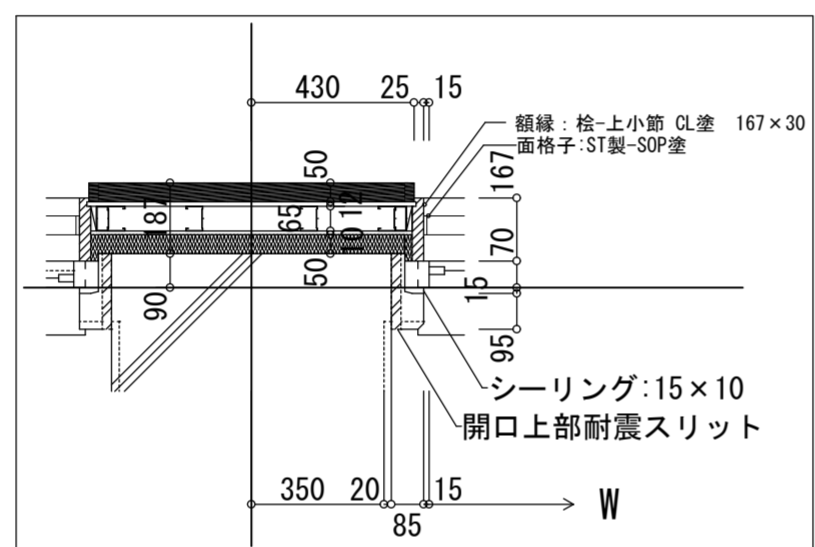
徳島県県土整備部営繕課

工事名	徳島県立国府支援学校体育館棟新築工事のうち建築工事		
名称	2階平面詳細図(1)		
図番	A-52	S = 1:50, 1:100 1:5	年月

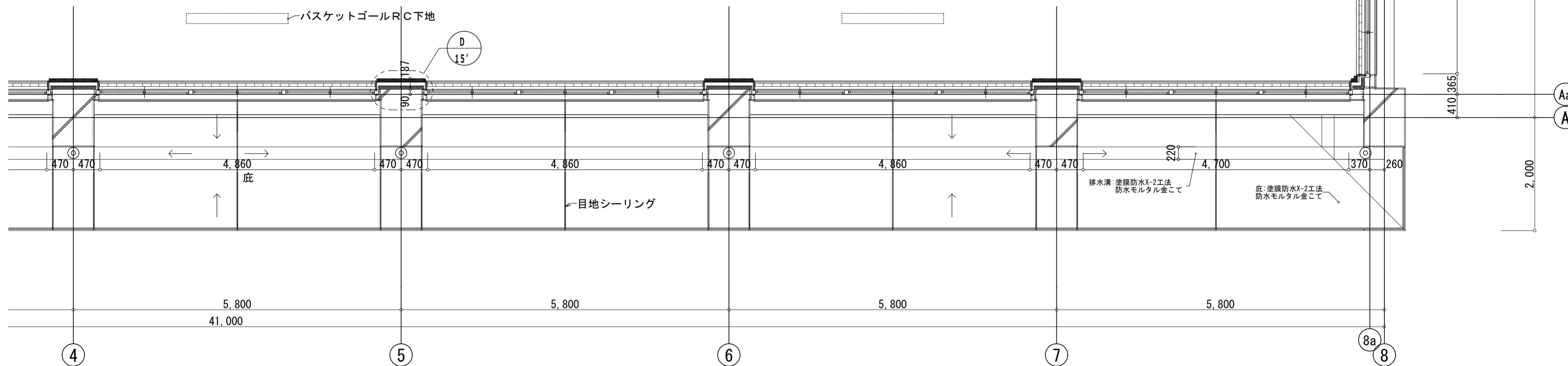
株式会社 剛 建築事務所 速水可次
 徳島市末広3丁目3-3 1級建築士登録
 TEL 088-622-0883 第102935号
 FAX 088-622-0885



垂直スリット断面詳細図 (共通) 1:10



15' 部平面詳細図 1:20



特記 : 表示は出隅見切縁 (既製品) を示す
 * 特記なき間仕切壁下地はLGS-100を示す
 * 特記なきふかし壁下地はLGS-65を示す
 * 外壁廻り断熱材は硬質ウレタンフォームt=50吹付とする

徳島県県土整備部営繕課

工事名 徳島県立国府支援学校体育館棟新築工事のうち建築工事

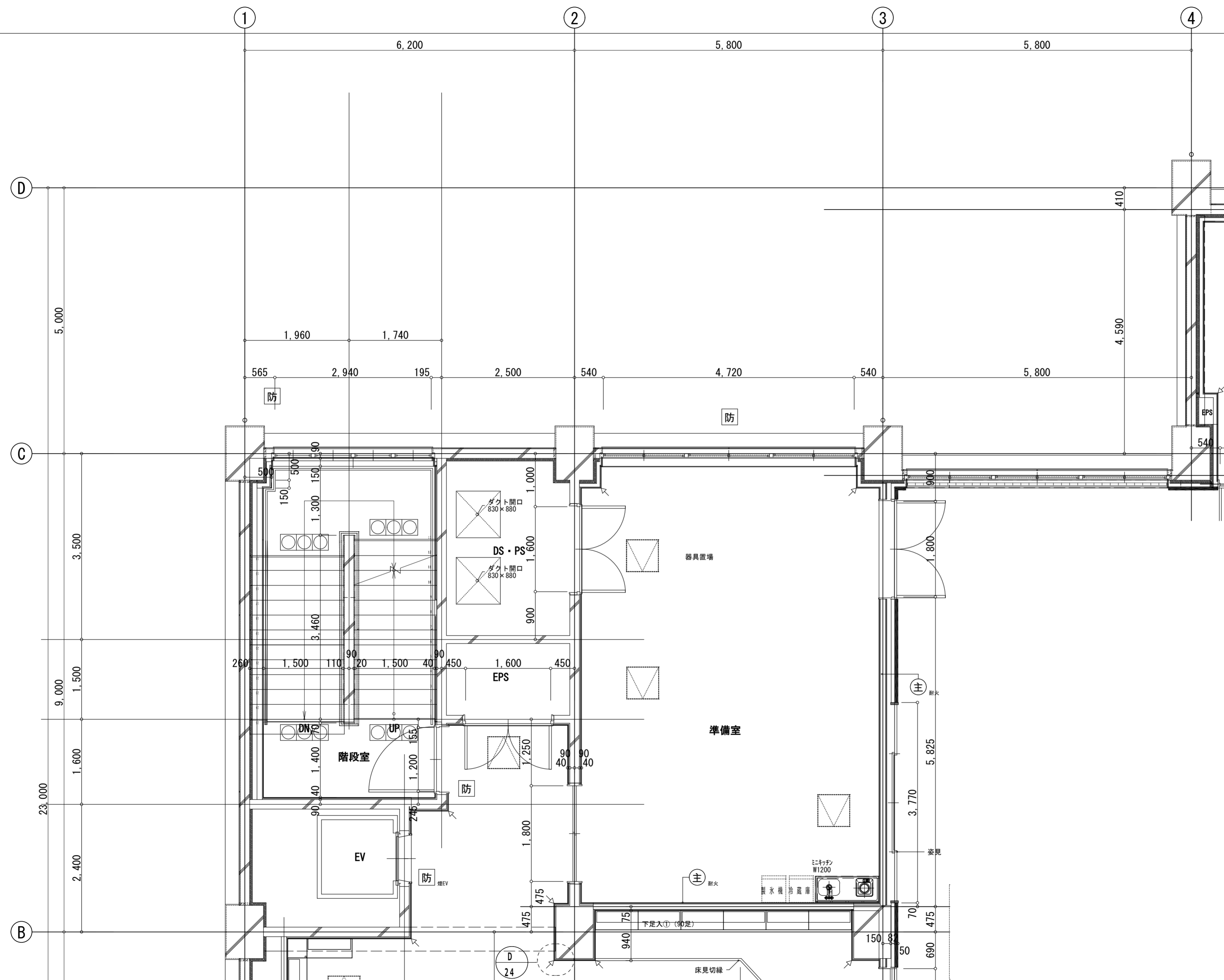
名称 2階平面詳細図 (2)

図番 A-53

S = 1:50, 1:100
 1:20, 1:10

年 月

株式会社 剛 建築事務所 連水 可次
 徳島市末広3丁目3-3 1級建築士登録
 TEL 088-622-0883 第102935号
 FAX 088-622-0885

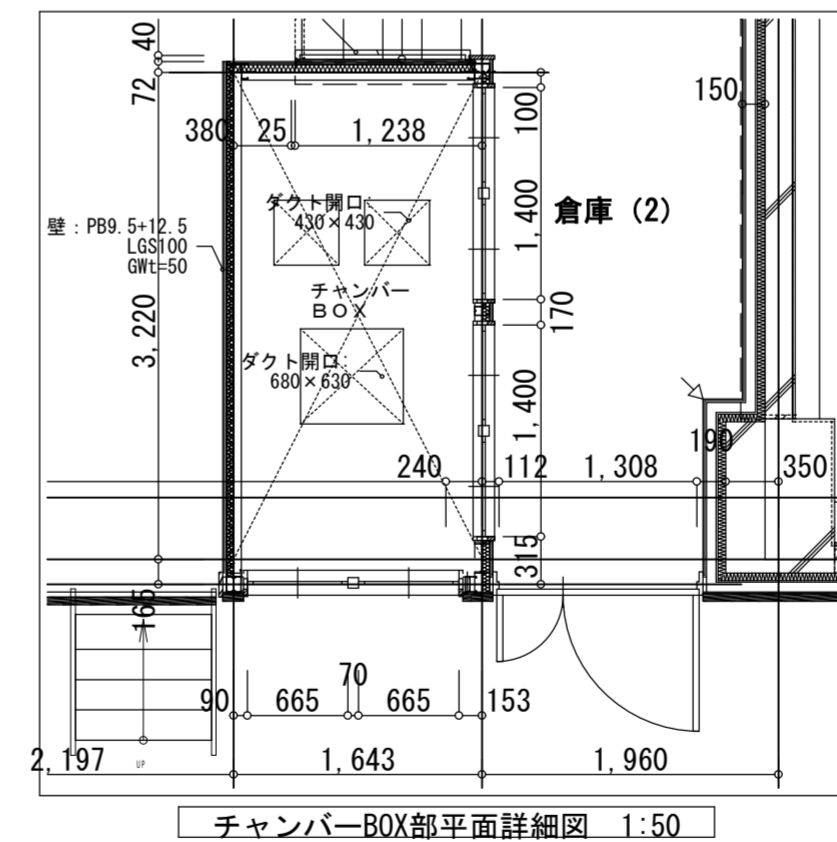
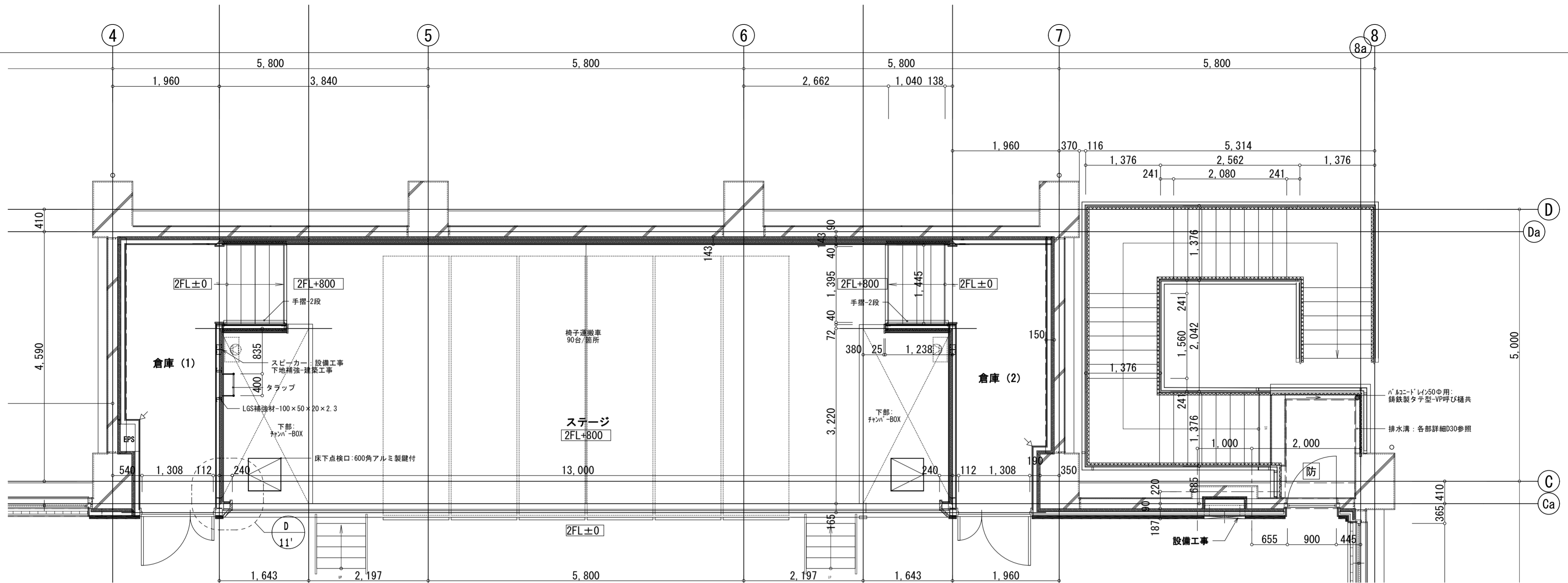


特記 : 表示は出隅見切縁（既製品）を示す
 * 特記なき間仕切壁下地はLGS-100を示す
 * 特記なきふかし壁下地はLGS-65を示す
 * 外壁廻り断熱材は硬質ウレタンフォームt=50吹付とする

徳島県県土整備部営繕課

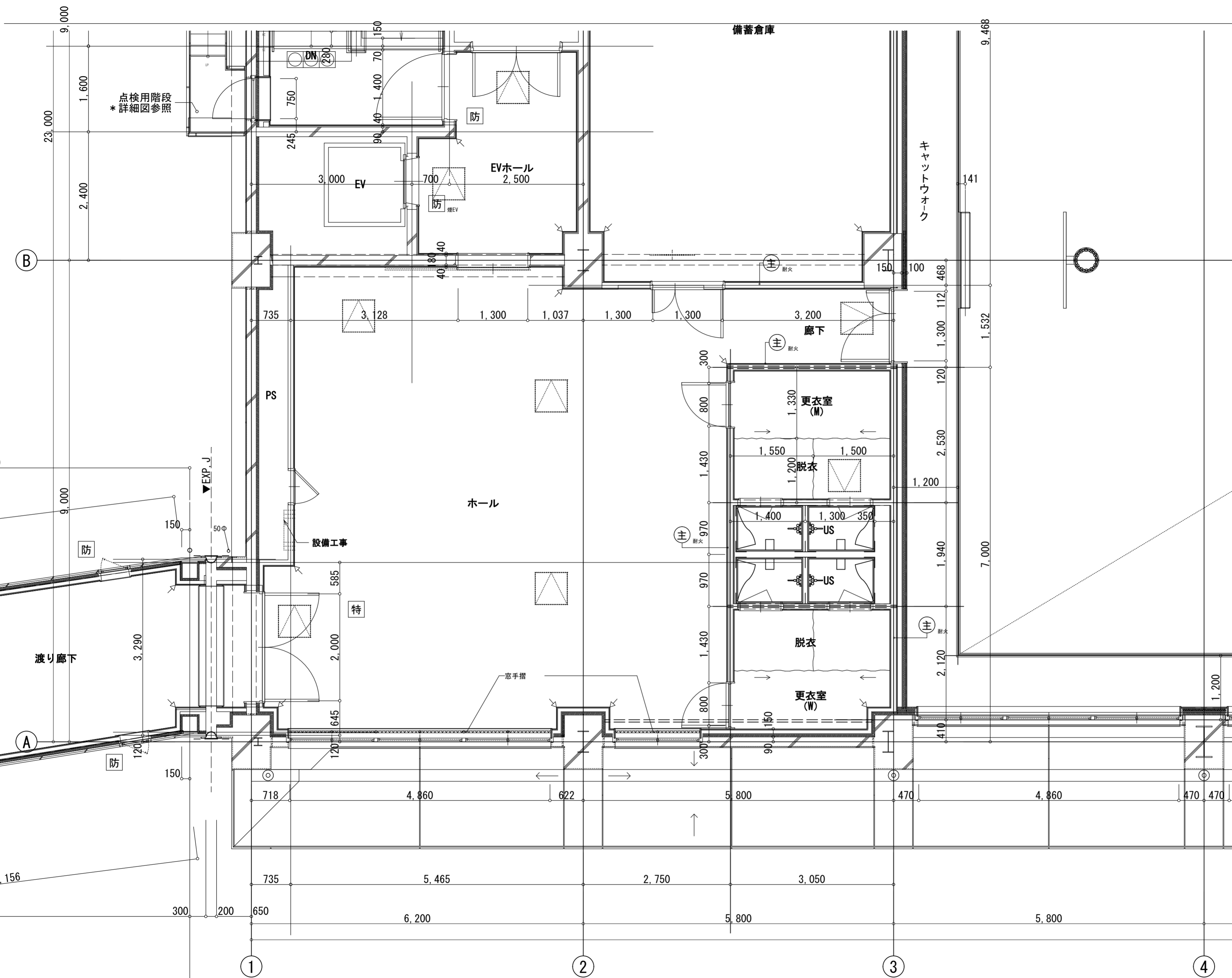
工事名	徳島県立国府支援学校体育館棟新築工事のうち建築工事		
名称	2階平面詳細図 (3)		
図番	A-54	S = 1:50, 1:100	年 月

株式会社 剛 建築事務所 速水 可次
 徳島市末広3丁目3-3 1級建築士登録
 TEL 088-622-0883 第102935号
 FAX 088-622-0885



特記 : 表示は出隅見切縁 (既製品) を示す
 * 特記なき間仕切壁下地はLGS-100を示す
 * 特記なきふかし壁下地はLGS-65を示す
 * 外壁廻り断熱材は硬質ウレタンフォームt=50吹付とする

徳島県県土整備部営繕課	工事名	徳島県立国府支援学校体育館棟新築工事のうち建築工事			株式会社 剛 建築事務所	連水可次
	名称	2階平面詳細図 (4)			徳島市末広3丁目3-3	1級建築士登録
	図番	A-55	S = 1:50, 1:100	年月	TEL 088-622-0883	第 102935 号
					FAX 088-622-0885	



特記 : 表示は出隅見切縁(既製品)を示す
 * 特記なき間仕切壁下地はLGS-100を示す
 * 特記なきふかし壁下地はLGS-65を示す
 * 外壁廻り断熱材は硬質ウレタンフォームt=50吹付とする

徳島県土整備部営繕課

工事名 徳島県立国府支援学校体育館棟新築工事のうち建築工事

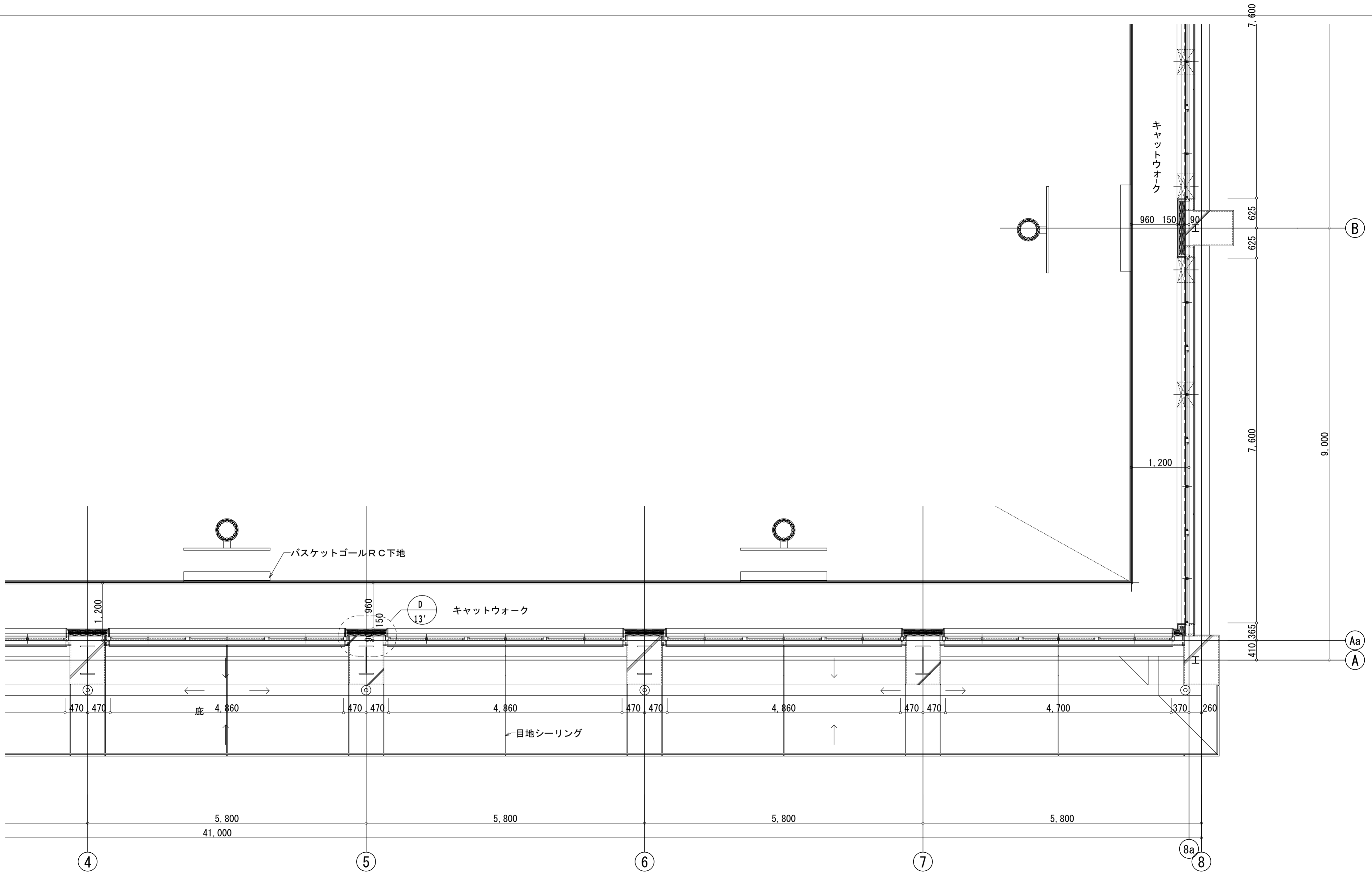
名称 3階平面詳細図(1)

図番 A-56

S=1:50, 1:100

年 月

株式会社 剛 建築事務所 速水 可次
 徳島市末広3丁目3-3 1級建築士登録
 TEL 088-622-0883 第102935号
 FAX 088-622-0885

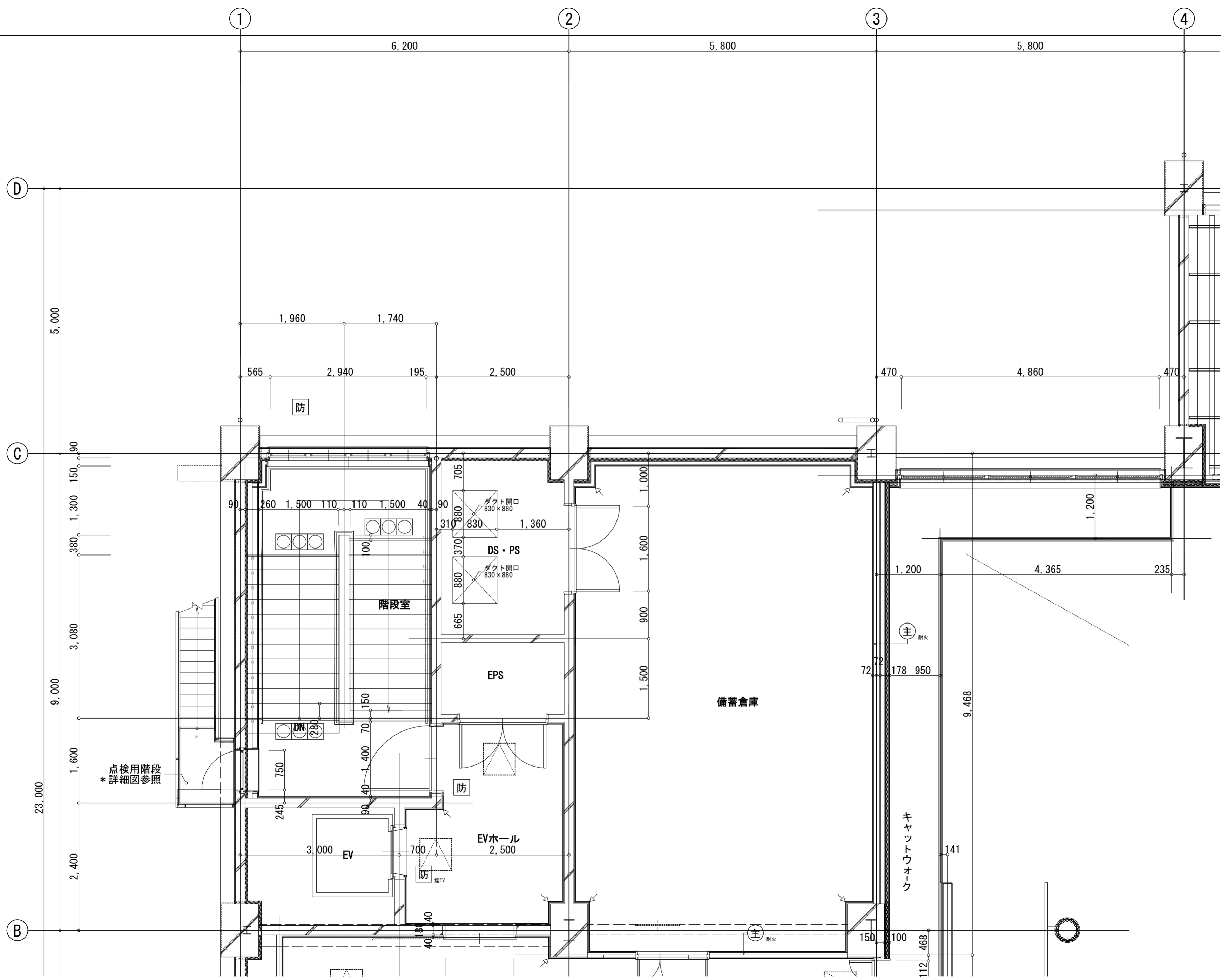


特記： 表示は出隅見切縁（既製品）を示す
 * 特記なき間仕切壁下地はLGS-100を示す
 * 特記なきふかし壁下地はLGS-65を示す
 * 外壁廻り断熱材は硬質ウレタンフォームt=50吹付とする

徳島県県土整備部営繕課

工事名	徳島県立国府支援学校体育館棟新築工事のうち建築工事		
名称	3階平面詳細図 (2)		
図番	A-57	S = 1:50, 1:100	年 月

株式会社 剛 建築事務所 連水 可次
 徳島市末広3丁目3-3 1級建築士登録
 TEL 088-622-0883 第102935号
 FAX 088-622-0885

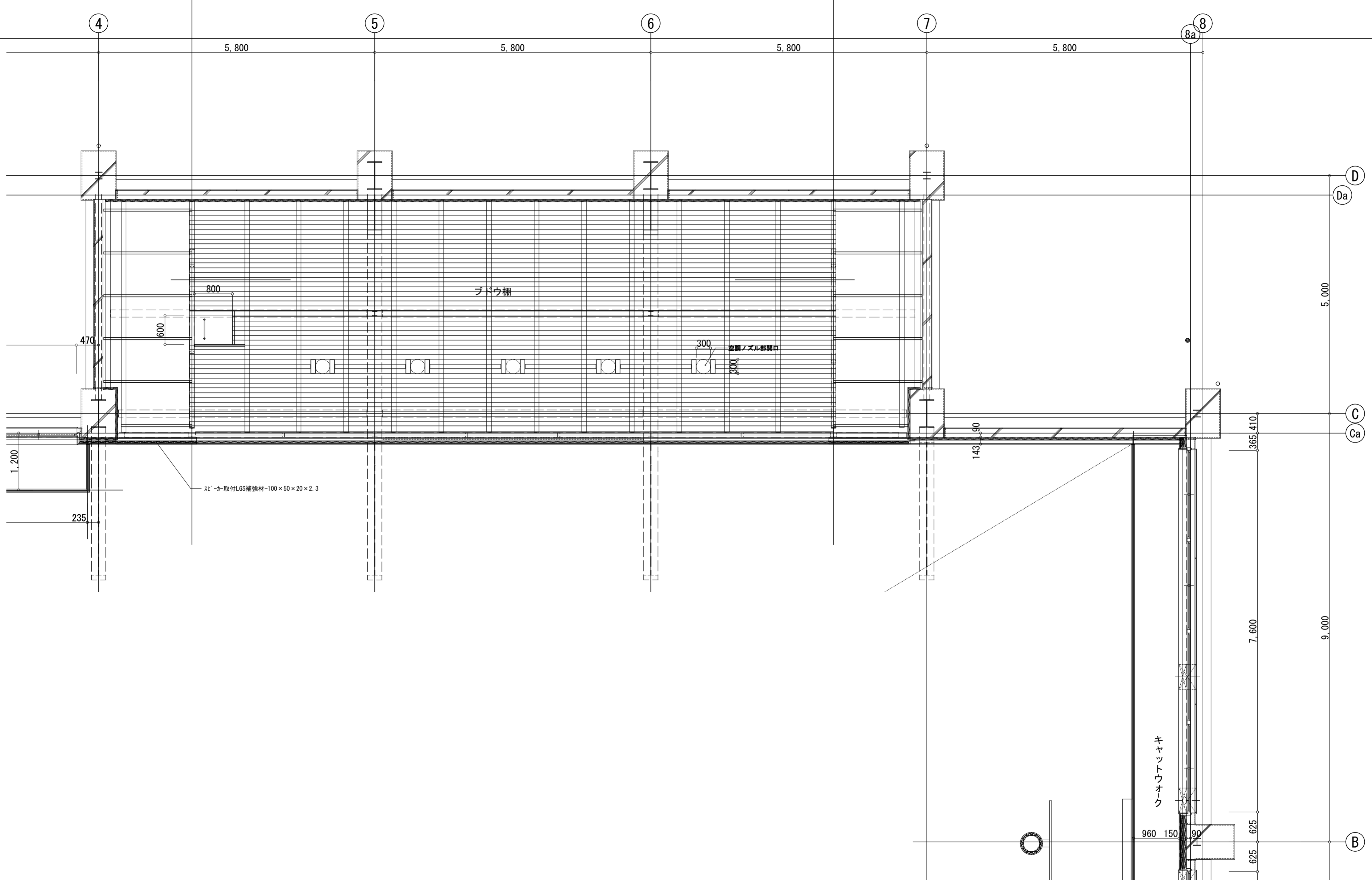


特記： 表示は出隅見切縁（既製品）を示す
 * 特記なき間仕切壁下地はLGS-100を示す
 * 特記なきふかし壁下地はLGS-65を示す
 * 外壁廻り断熱材は硬質ウレタンフォームt=50吹付とする

徳島県土整備部営繕課

工事名	徳島県立国府支援学校体育館棟新築工事のうち建築工事		
名称	3階平面詳細図 (3)		
図番	A-58	S = 1:50, 1:100	年月

株式会社 剛 建築事務所 速水 可次
 徳島市末広3丁目3-3 1級建築士登録
 TEL 088-622-0883 第102935号
 FAX 088-622-0885

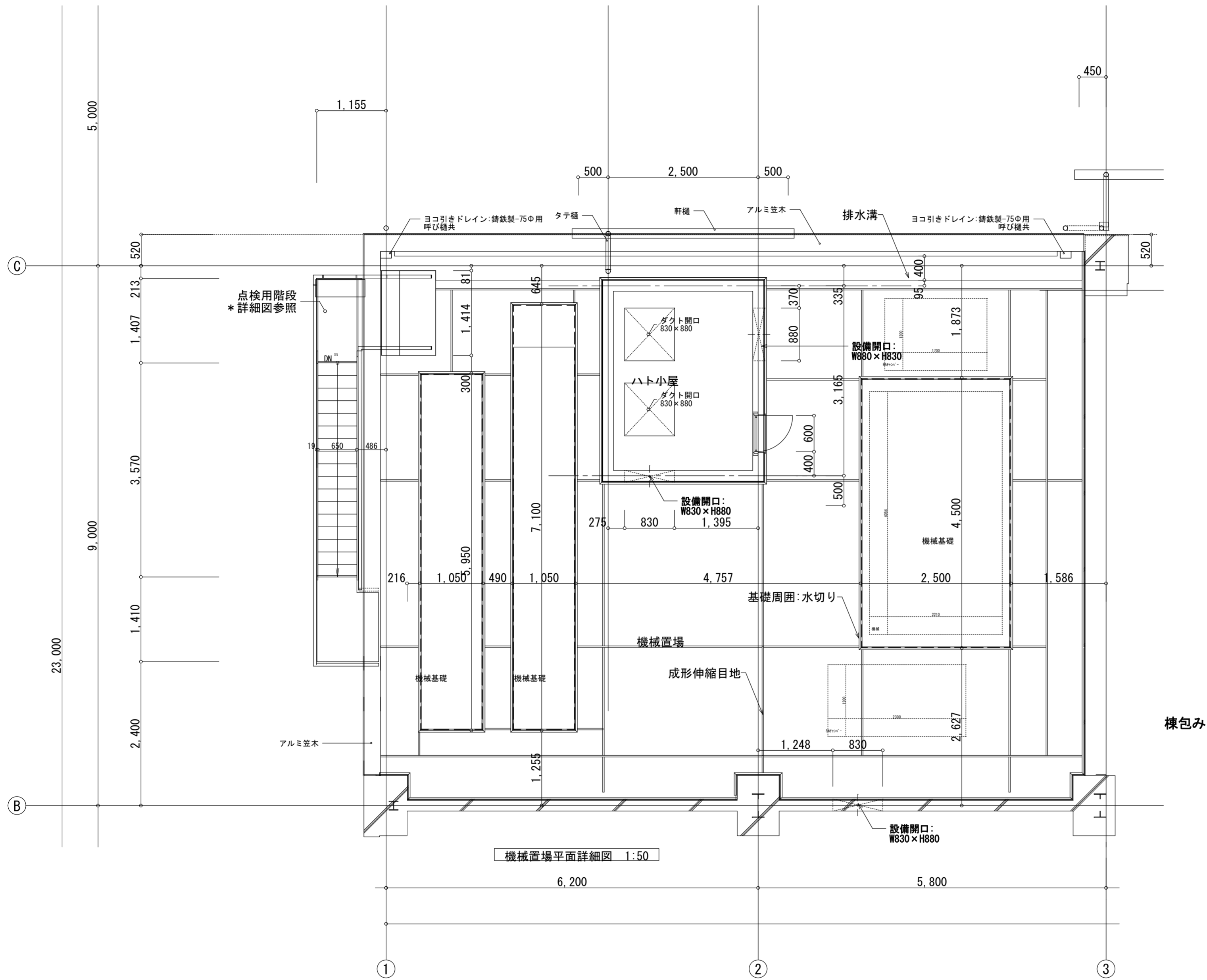


特記 : 表示は出隅見切縁 (既製品) を示す
 * 特記なき間仕切壁下地はLGS-100を示す
 * 特記なきふかし壁下地はLGS-65を示す
 * 外壁廻り断熱材は硬質ウレタンフォームt=50吹付とする

徳島県土木整備部管轄課

工事名	徳島県立国府支援学校体育館棟新築工事のうち建築工事		
名称	3階平面詳細図 (4)		
図番	A-59	S = 1:50, 1:100	年 月

株式会社 剛 建築事務所 速水 可次
 徳島市末広3丁目3-3 1級建築士登録
 TEL 088-622-0883 第 102935 号
 FAX 088-622-0885



特記:

徳島県土整備部営繕課

工事名 徳島県立国府支援学校体育館棟新築工事のうち建築工事

名称 機械置場平面詳細図

図番 A-60

S = 1:50

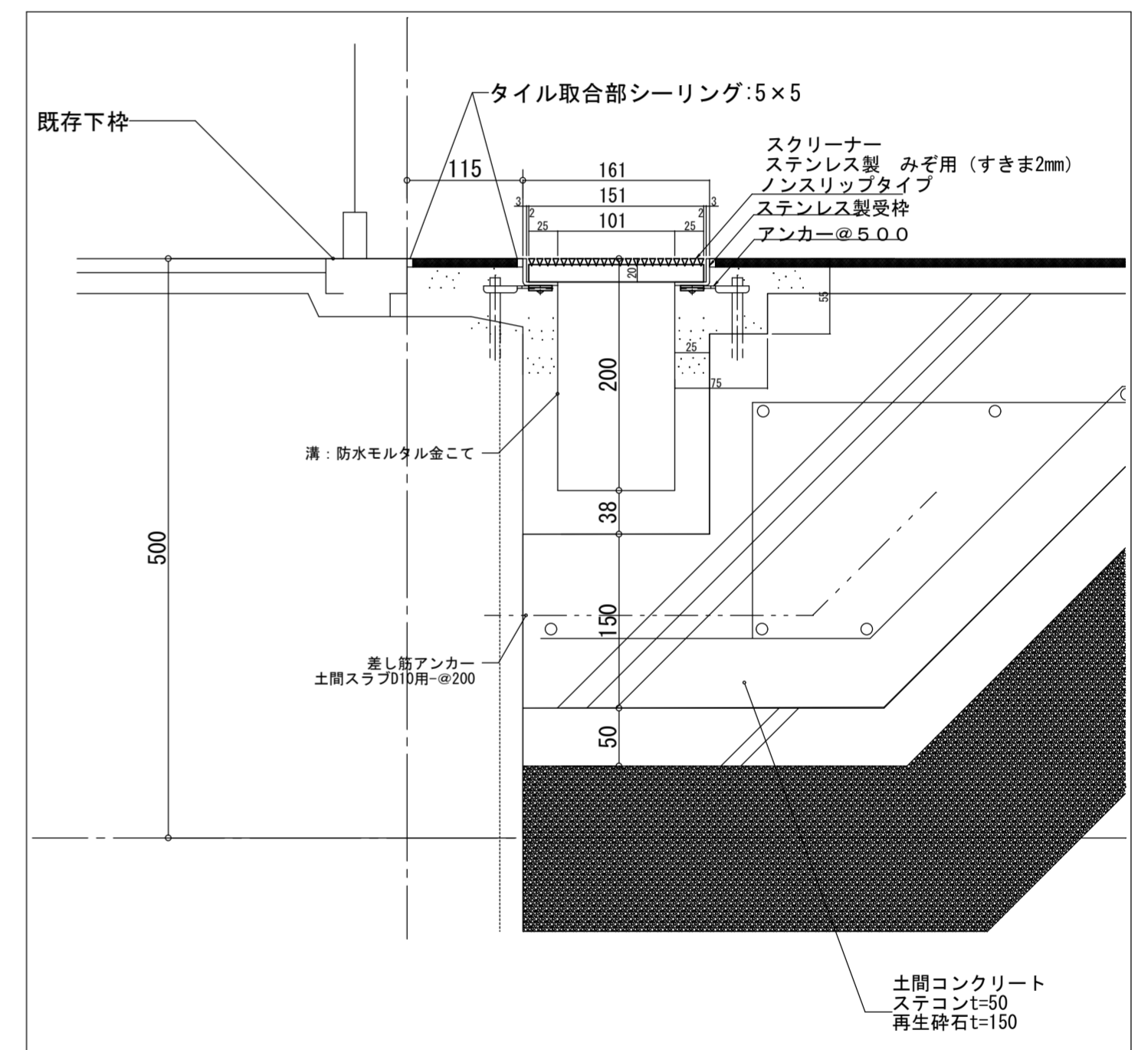
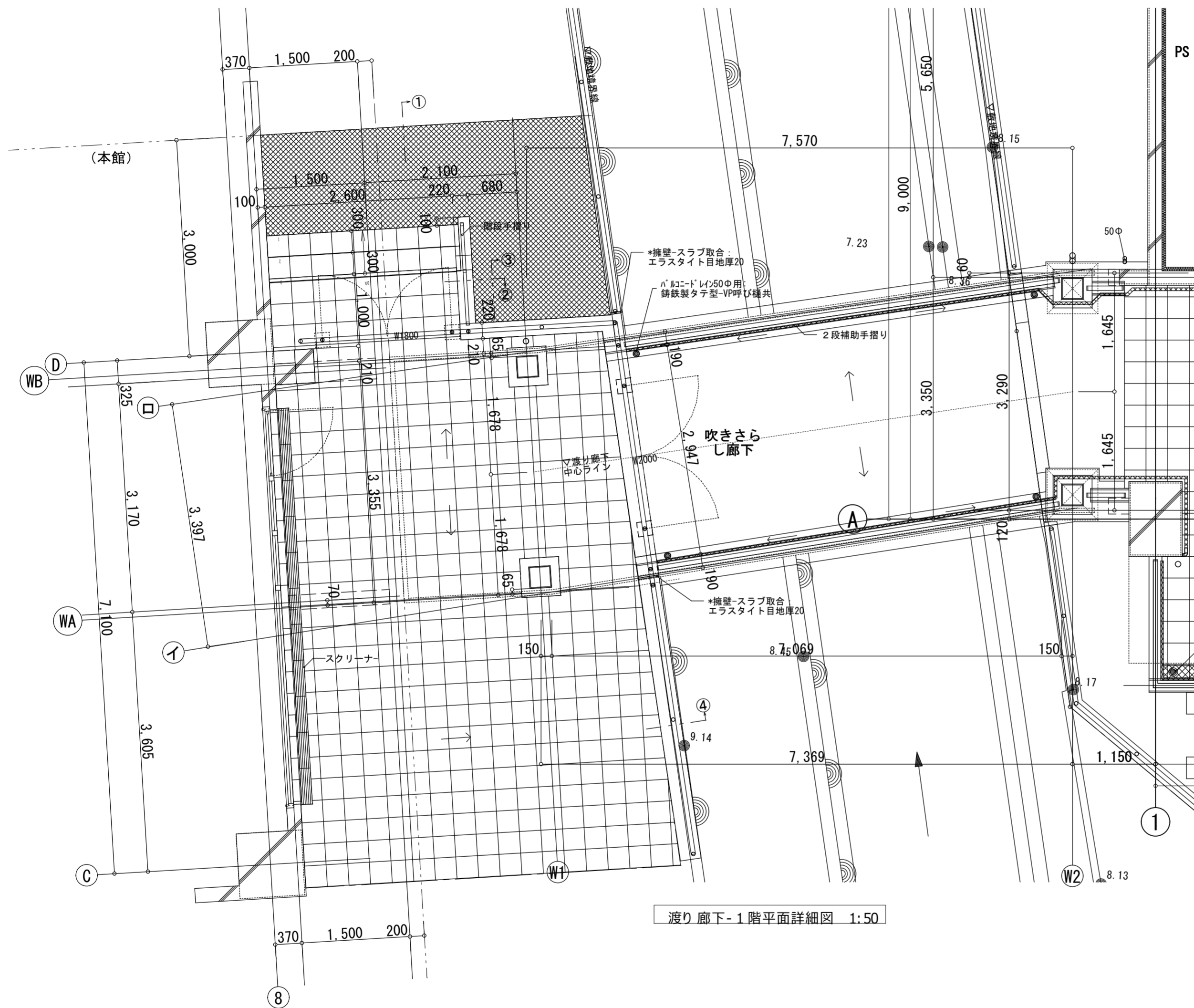
年 月

株式会社 剛 建築事務所 連水可次

徳島市末広3丁目3-3 1級建築士登録

TEL 088-622-0883 第102935号

FAX 088-622-0885



特記 : △ 表示は出隅見切縁 (既製品) を示す

徳島県土整備部管轄課

工事名 徳島県立国府支援学校体育館棟新築工事のうち建築工事

名称 渡り廊下-1階平面詳細図

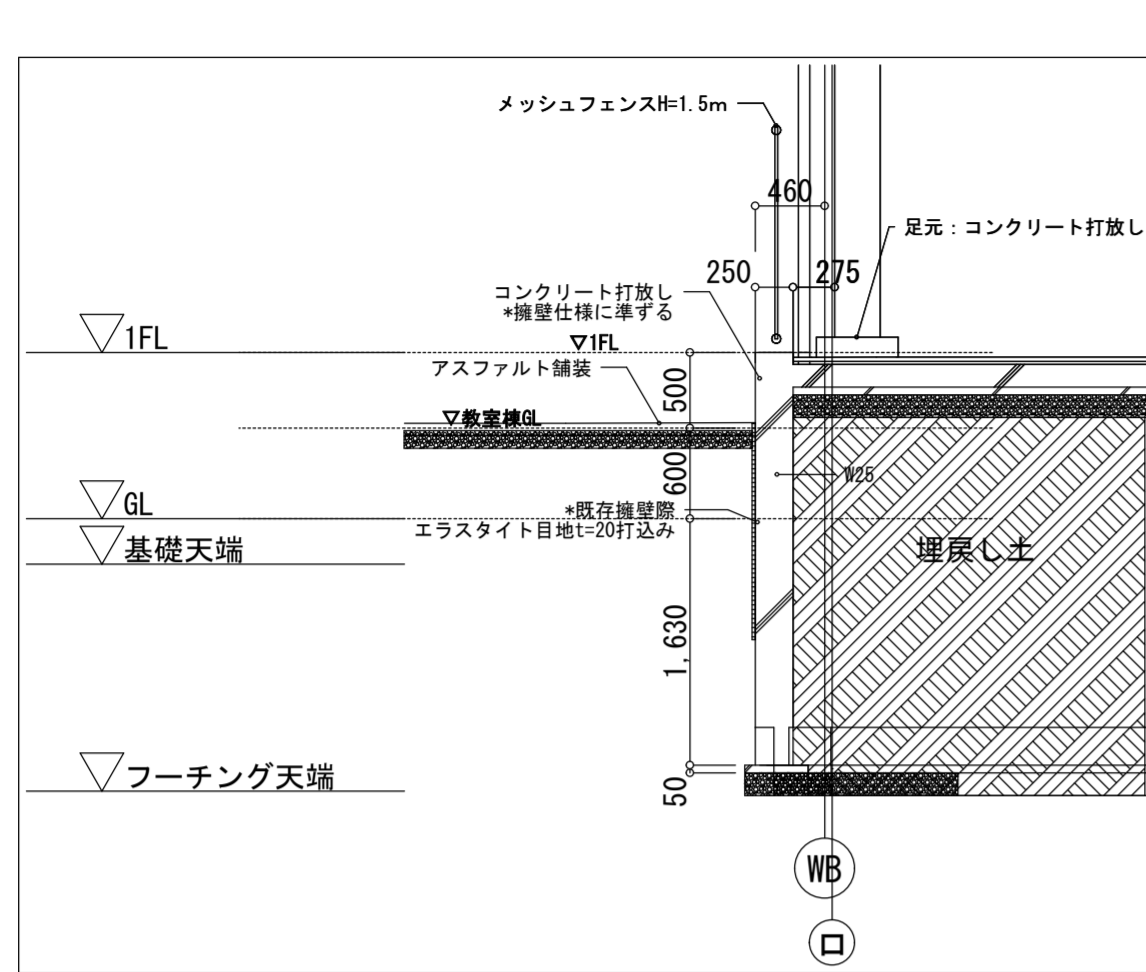
図番 A-61 S=1:50, 1:5 年月

株式会社 剛 建築事務所 連水可次

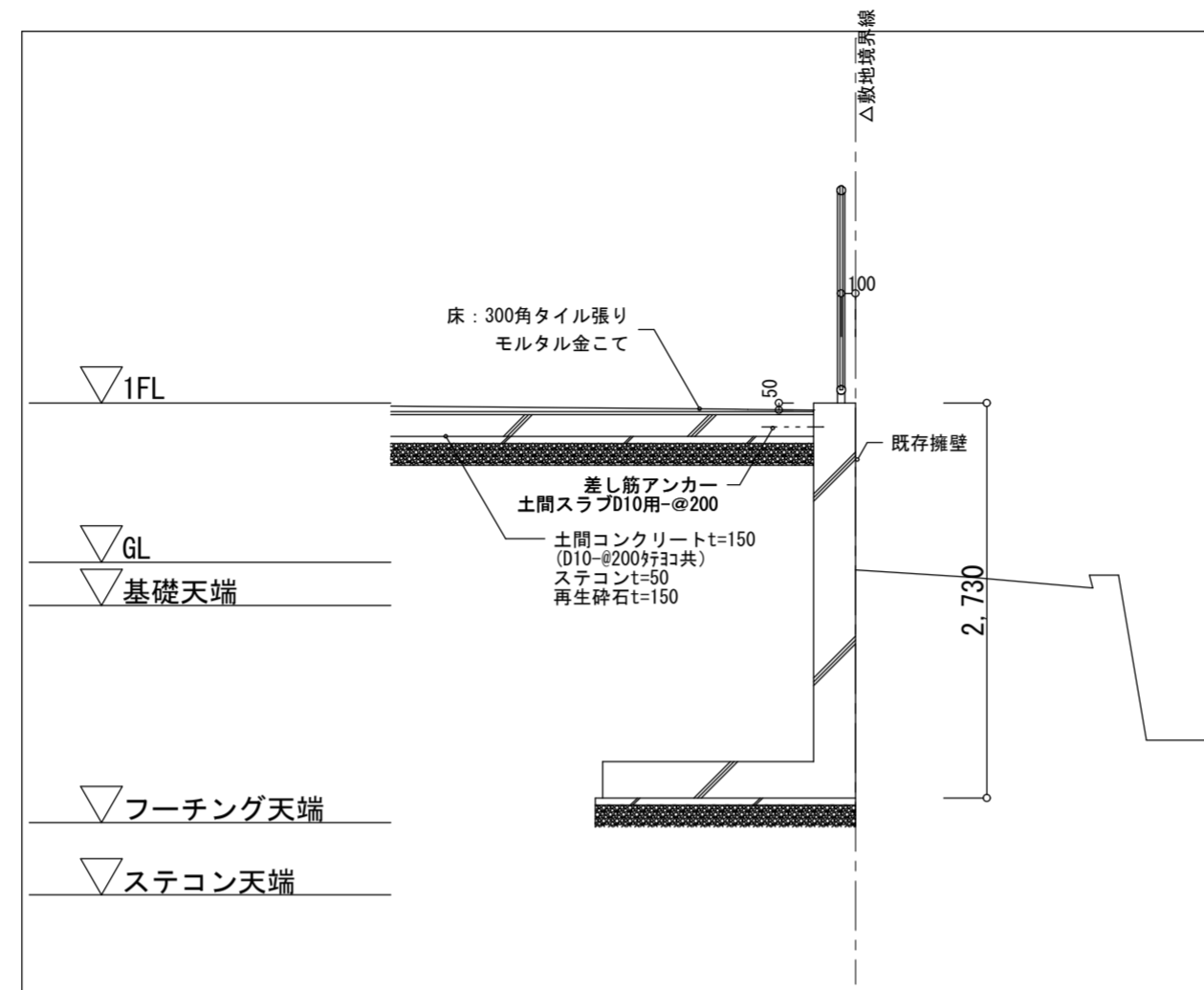
徳島市末広3丁目3-3 1級建築士登録

TEL 088-622-0883 第102935号

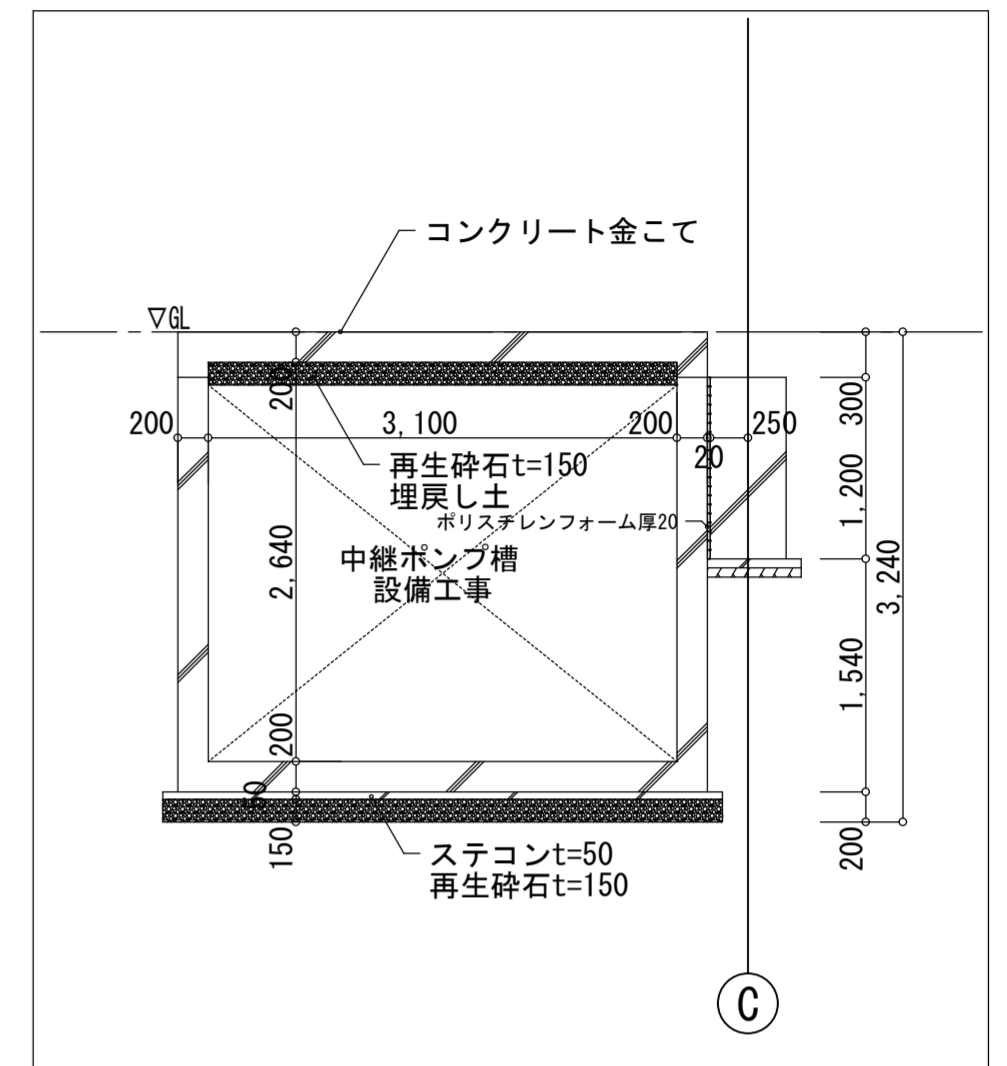
FAX 088-622-0885



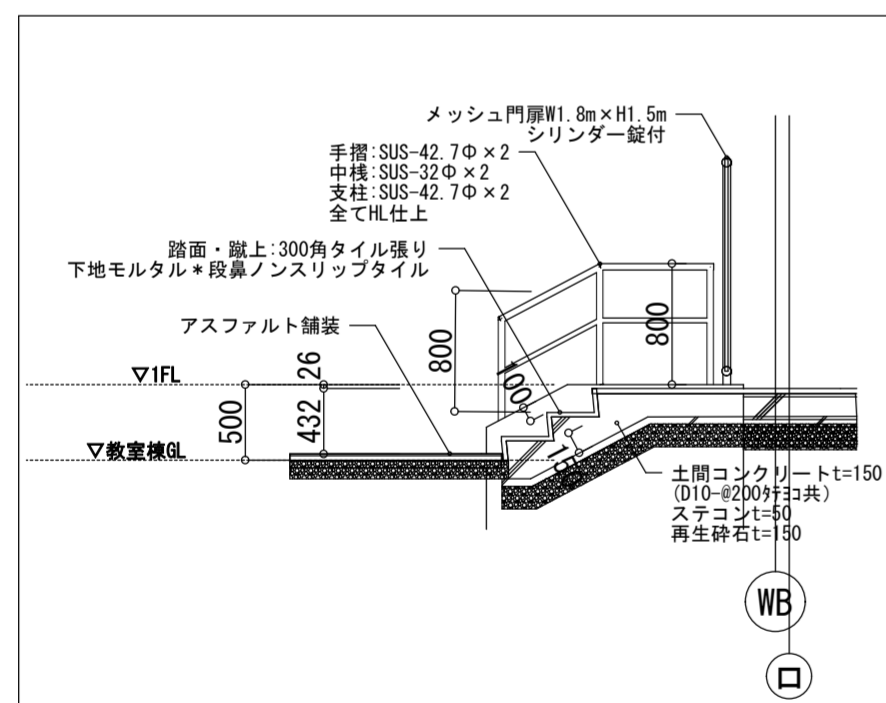
③教室棟-敷地階段断面詳細図 1:50



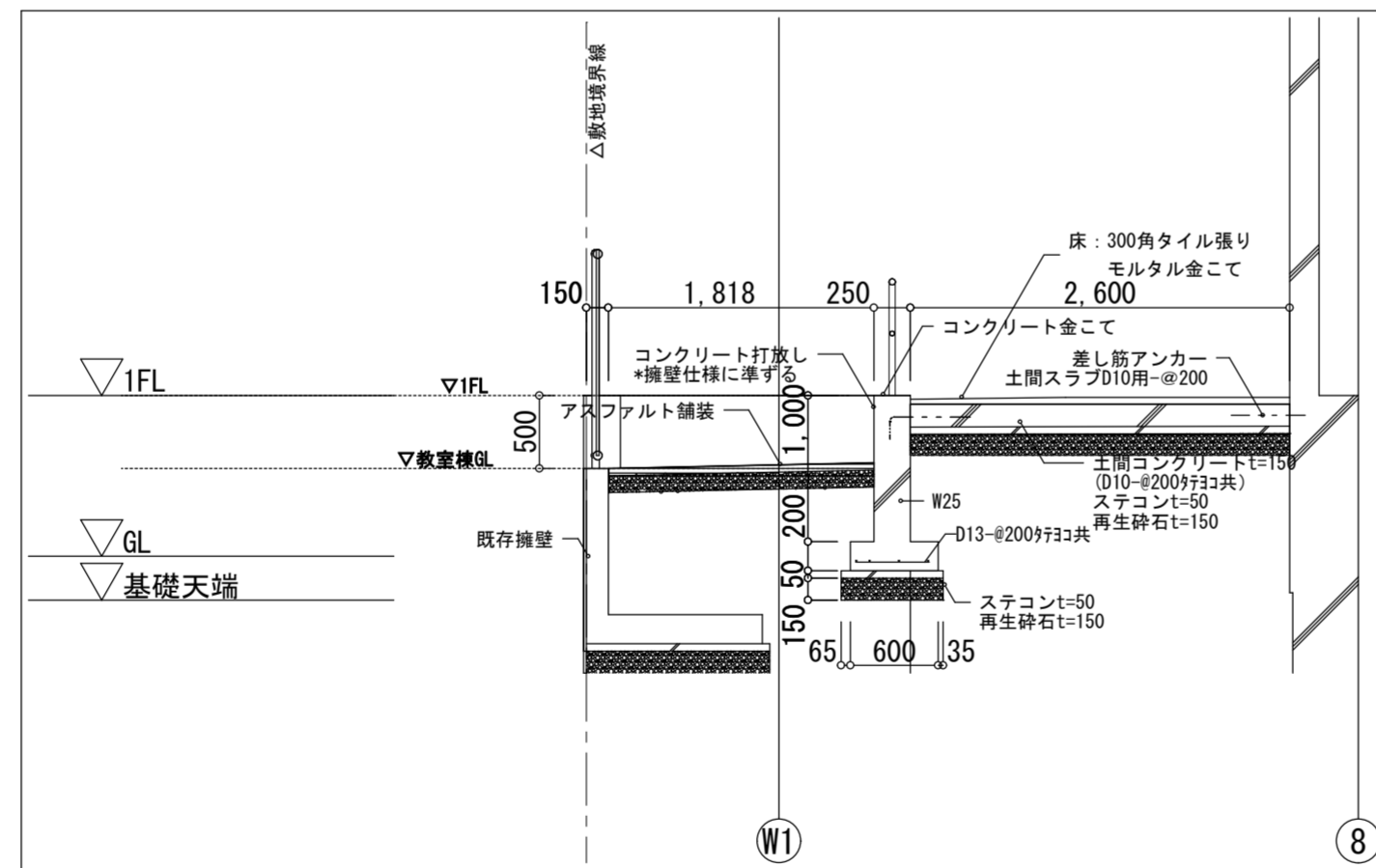
④教室棟-擁壁断面詳細図 1:50



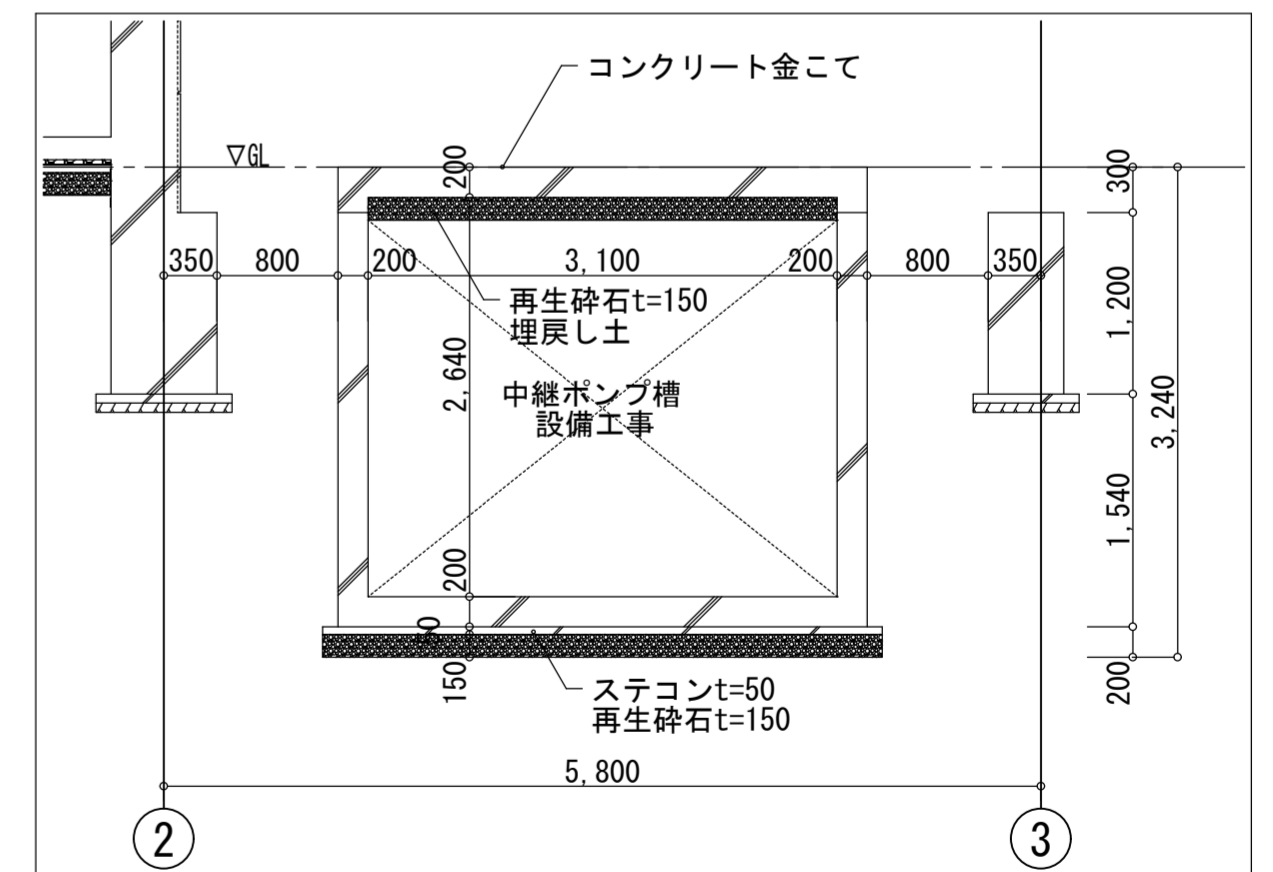
ポンプ槽断面詳細図(2) 1:50



①教室棟-敷地階段断面詳細図 1:50



②教室棟-敷地階段断面詳細図 1:50



ポンプ槽断面詳細図(1) 1:50

特記:

徳島県県土整備部管轄課

工事名 徳島県立国府支援学校体育館棟新築工事のうち建築工事

名称 教室棟敷地廻り・中継ポンプ槽断面詳細図

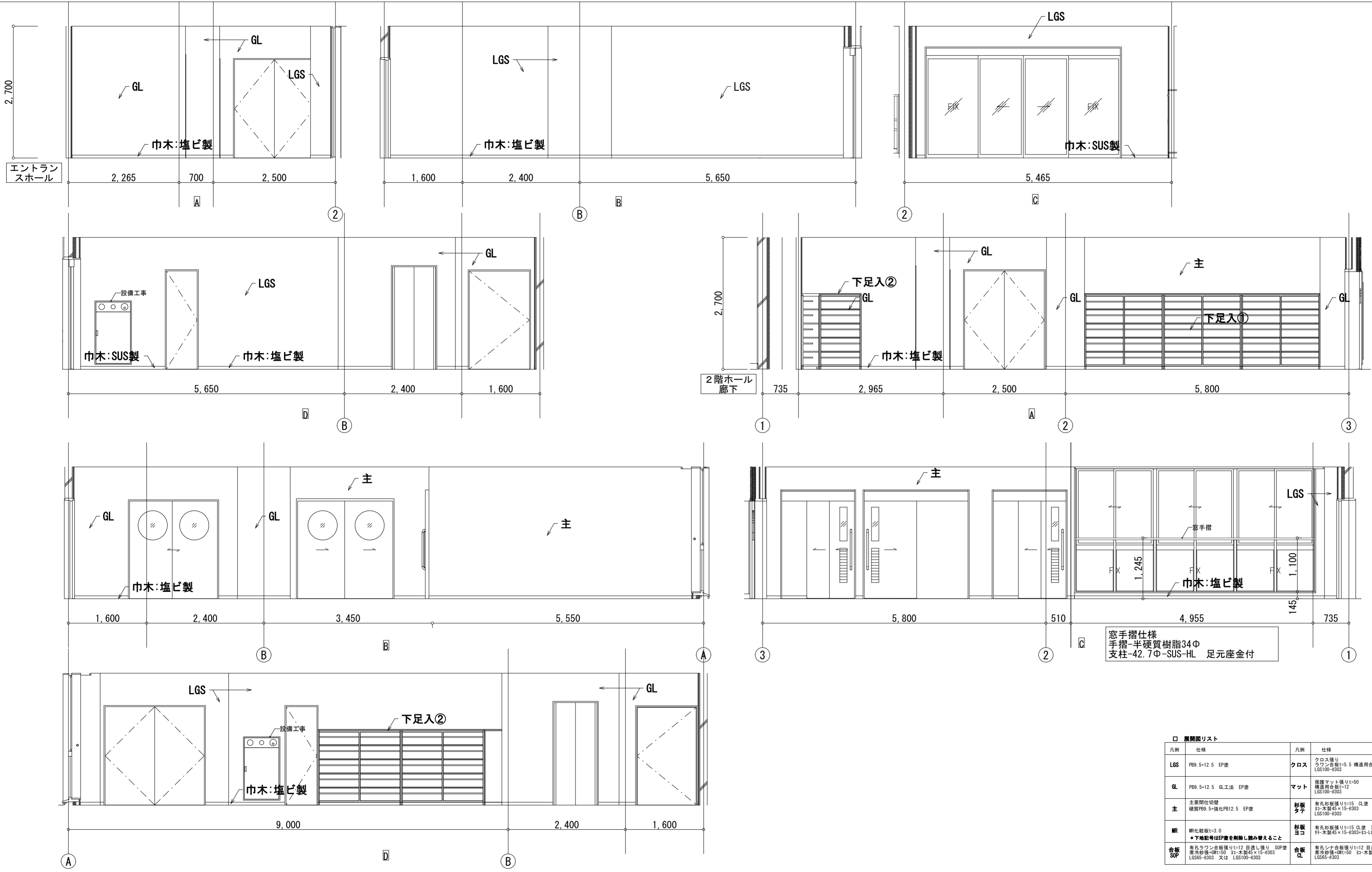
図番 A-62 S = 1:50 年月

株式会社 剛 建築事務所 連水可次

徳島市末広3丁目3-3 1級建築士登録

TEL 088-622-0883 第102935号

FAX 088-622-0885



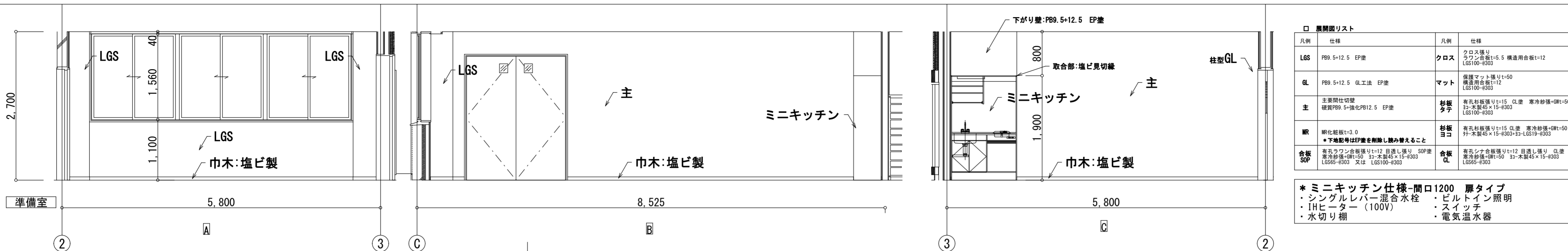
窓手摺仕様
 手摺-半硬質樹脂34Φ
 支柱-42.7Φ-SUS-HL 足元座金付

□ 展開図リスト

凡例	仕様	凡例	仕様
LGS	PB9.5+12.5 EP塗	クロス	クロス張り ラワン合板t=6.5 構造用合板t=12 LGS100-#303
GL	PB9.5+12.5 GL工法 EP塗	マット	保護マット張りt=50 構造用合板t=12 LGS100-#303
主	主要間仕切壁 硬質PB9.5+強化PB12.5 EP塗	杉板 タテ	有孔杉板張りt=15 QL塗 寒冷砂張+GRt=50 33-木製45×15-#303 LGS100-#303
MR	MR化粧板t=3.0 *下地記号はEP塗を削除し膜み替えること	杉板 ヨコ	有孔杉板張りt=15 QL塗 寒冷砂張+GRt=50 33-木製45×15-#303 LGS100-#303
合板 SOP	有孔ラワン合板張りt=12 目隠し張り SOP塗 寒冷砂張+GRt=50 33-木製45×15-#303 LGS65-#303 又は LGS100-#303	合板 QL	有孔シナ合板張りt=12 目隠し張り QL塗 寒冷砂張+GRt=50 33-木製45×15-#303 LGS65-#303

特記 : _____

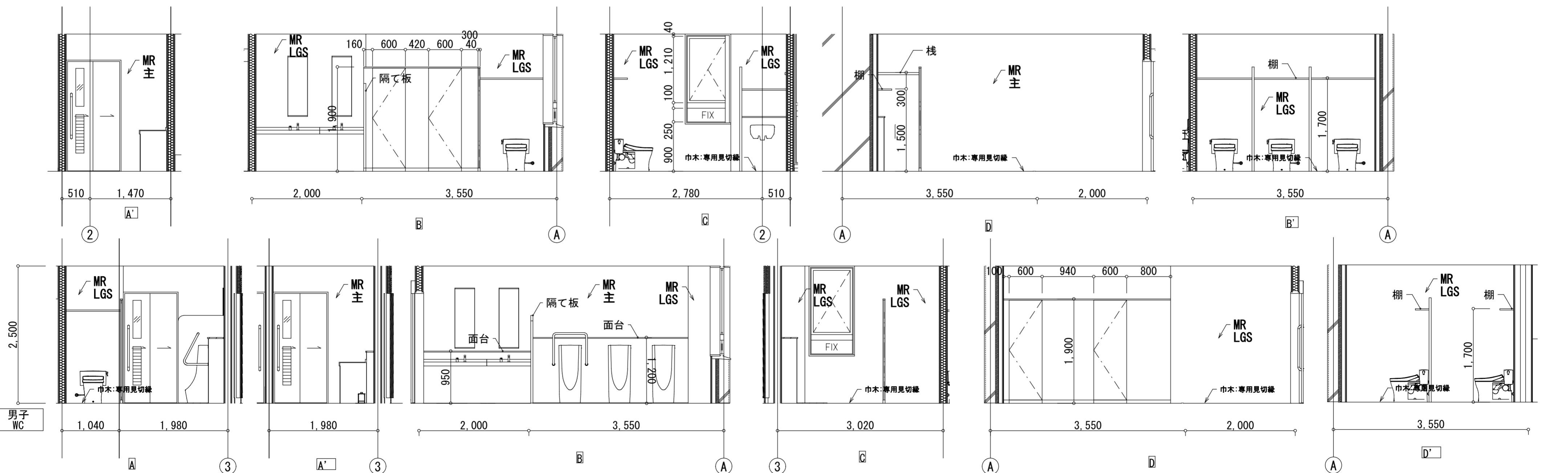
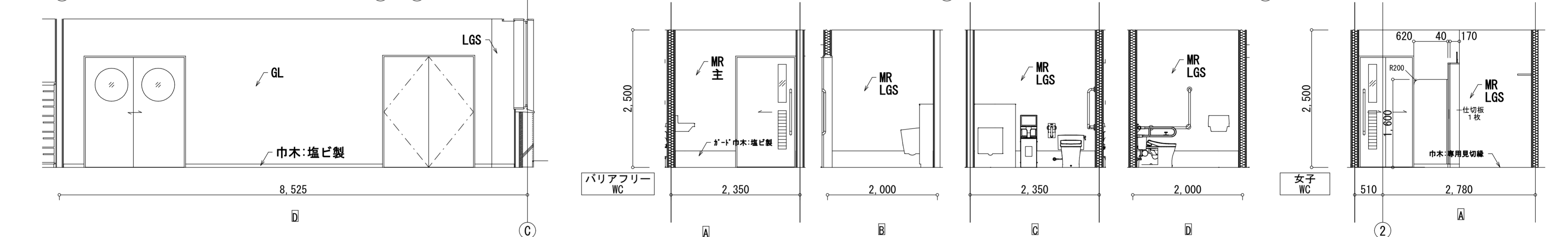
徳島県県土整備部営繕課	工事名	徳島県立国府支援学校体育館棟新築工事のうち建築工事			株式会社 剛 建築事務所	連水 可次
	名称	展開図 (1) 1階エントランスホール・2階ホール			徳島市末広3丁目3-3	1級建築士登録
	図番	A-64	S = 1:50, 1:100	年月	TEL 088-622-0883	第 102935 号
					FAX 088-622-0885	



□ 展開図リスト

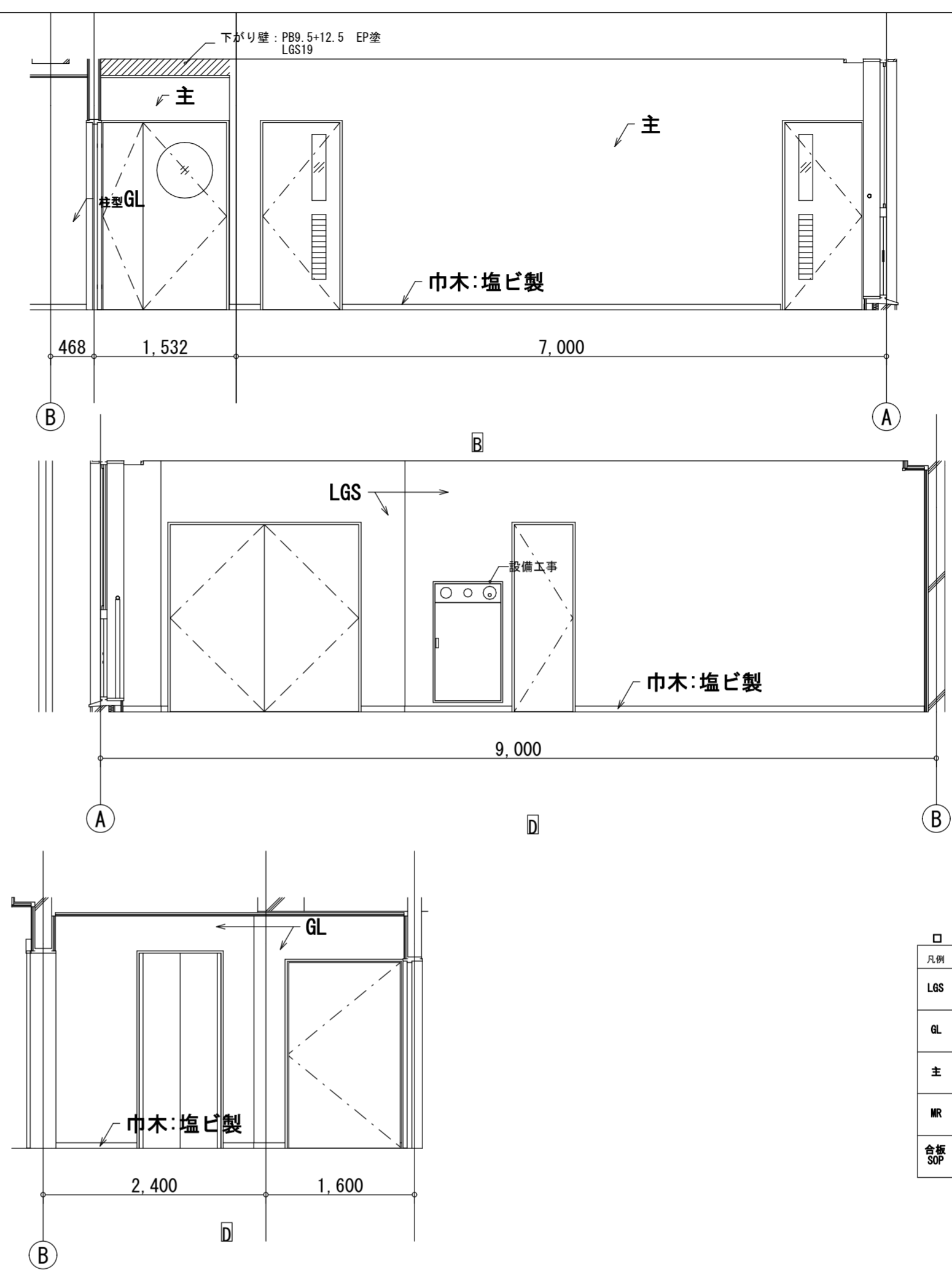
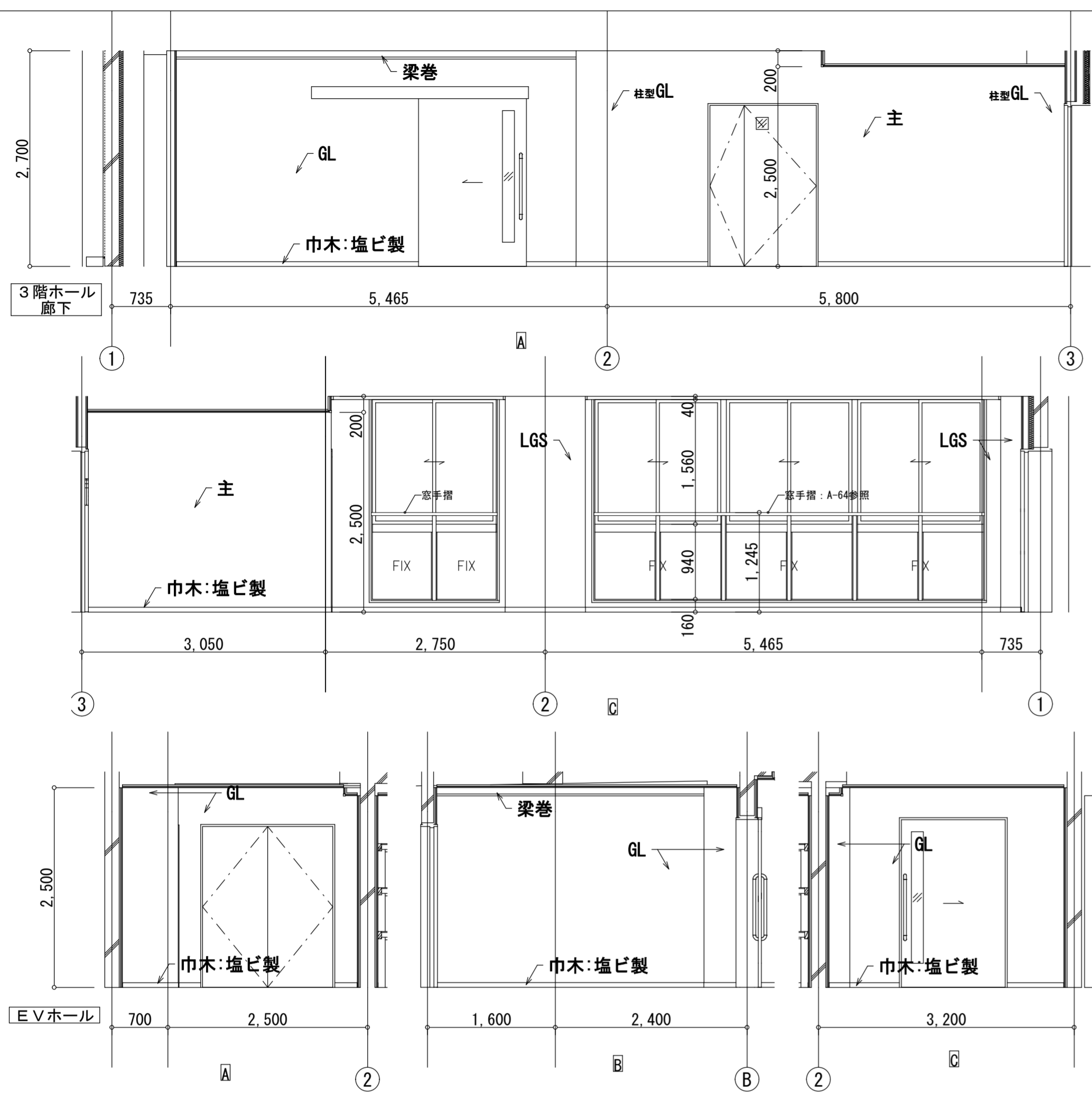
凡例	仕様	凡例	仕様
LGS	PB9.5+12.5 EP塗	クロス	クロス張り ラワン合板t=6.5 構造用合板t=12 LGS100-#303
GL	PB9.5+12.5 GL工法 EP塗	マット	保護マット張りt=50 構造用合板t=12 LGS100-#303
主	主要間仕切壁 壁紙PB9.5+強化PB12.5 EP塗	杉板 タテ	有孔杉板張りt=15 GL塗 寒冷砂漠+GRt=50 33-木製45×15-#303
MR	MR化粧板t=3.0 *下地記号はEP塗を削除し膜み替えること	杉板 ヨコ	有孔杉板張りt=15 GL塗 寒冷砂漠+GRt=50 33-木製45×15-#303
合板 SOP	有孔ラワン合板張りt=12 目隠し張り SOP塗 寒冷砂漠+GRt=50 33-木製45×15-#303 LGS65-#303 又は LGS100-#303	合板 GL	有孔シナ合板張りt=12 目隠し張り GL塗 寒冷砂漠+GRt=50 33-木製45×15-#303 LGS65-#303

* ミニキッチン仕様-間口1200 扉タイプ
 ・シングルレバー混合水栓 ・ビルトイン照明
 ・IHヒーター(100V) ・スイッチ
 ・水切り棚 ・電気温水器



特記 : * 棚及び設備機器等を壁取付部分は補強としてPB12.5に代り構造用合板t=12下地を設けること

徳島県県土整備部営繕課	工事名	徳島県立国府支援学校体育館棟新築工事のうち建築工事			株式会社 剛 建築事務所	連水 可次
	名称	展開図 (2) 2階準備室・WC			徳島市末広3丁目3-3	1級建築士登録
	図番	A-65	S=1:50, 1:100	年月	TEL 088-622-0883	第 102935 号
					FAX 088-622-0885	

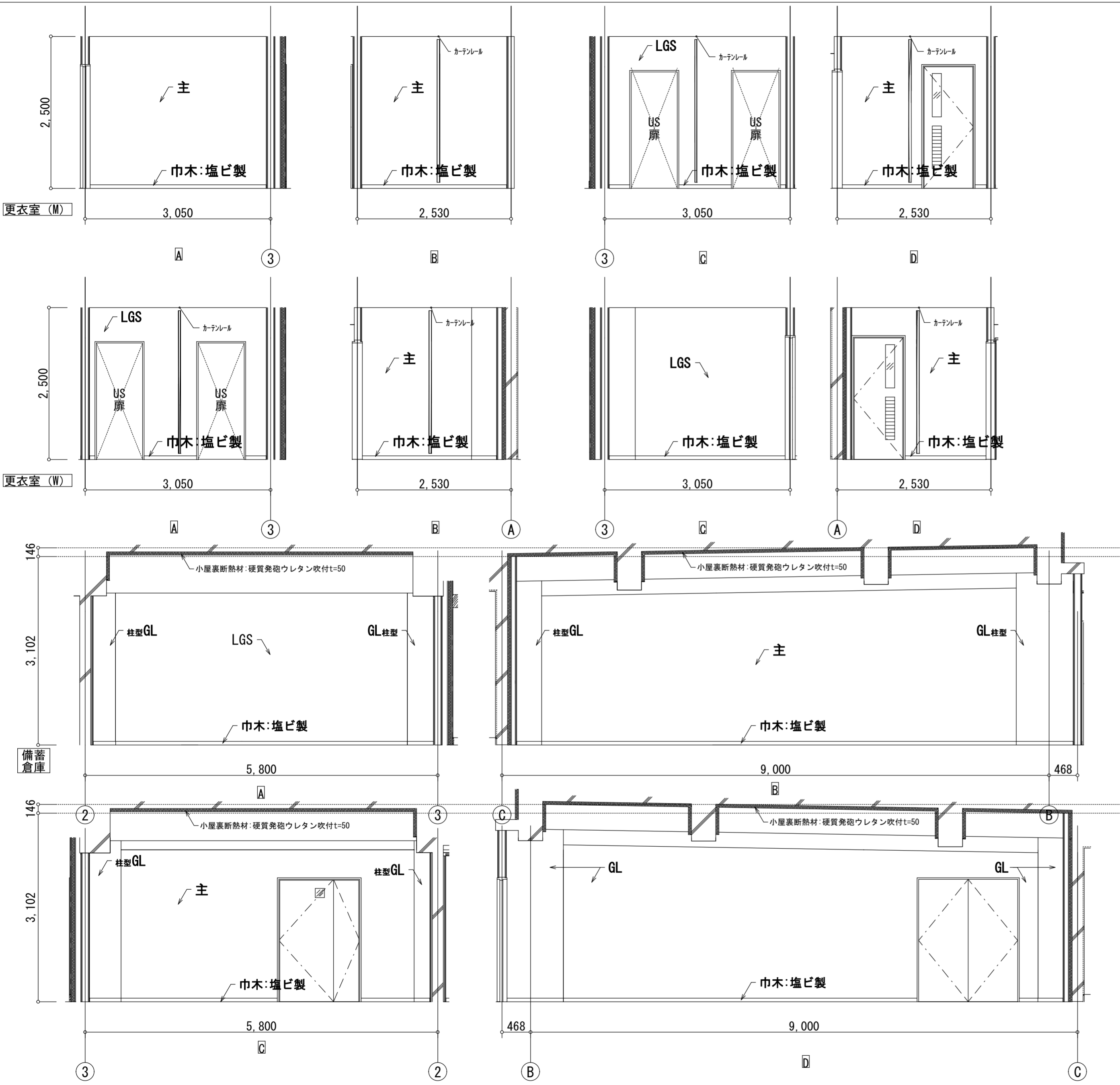


□ 展開図リスト

凡例	仕様	凡例	仕様
LGS	PB9.5+12.5 EP塗	クロス	クロス張り ラワン合板t=5.5 構造用合板t=12 LGS100-#303
GL	PB9.5+12.5 GL工法 EP塗	マット	保護マット張りt=50 構造用合板t=12 LGS100-#303
主	主要間仕切壁 硬質PB9.5+強化PB12.5 EP塗	杉板 タテ	有孔杉板張りt=15 CL塗 寒冷紗張+GWt=50 32-木製45×15-#303 LGS100-#303
MR	MR化粧板t=3.0 *下地記号はEP塗を削除し読み替えること	杉板 ヨコ	有孔杉板張りt=15 CL塗 寒冷紗張+GWt=50 32-木製45×15-#303+LGS19-#303
合板 SOP	有孔ラワン合板張りt=12 目透し張り SOP塗 寒冷紗張+GWt=50 32-木製45×15-#303 LGS55-#303 又は LGS100-#303	合板 GL	有孔シナ合板張りt=12 目透し張り CL塗 寒冷紗張+GWt=50 32-木製45×15-#303 LGS55-#303

特記:

徳島県土整備部営繕課	工事名	徳島県立国府支援学校体育館棟新築工事のうち建築工事			株式会社 剛 建築事務所	連水 可次
	名称	展開図 (3) 3階ホール・廊下・EVホール			徳島市末広3丁目3-3	1級建築士登録
	図番	A-66	S=1:50, 1:100	年月	TEL 088-622-0883	第 102935 号
					FAX 088-622-0885	



* U S 仕様-0812タイプ
 ・シャワーユニット一式 ・シャワー水栓
 ・照明 ・換気扇 ・扉:折戸
 ・収納棚2段 ・タオル掛け

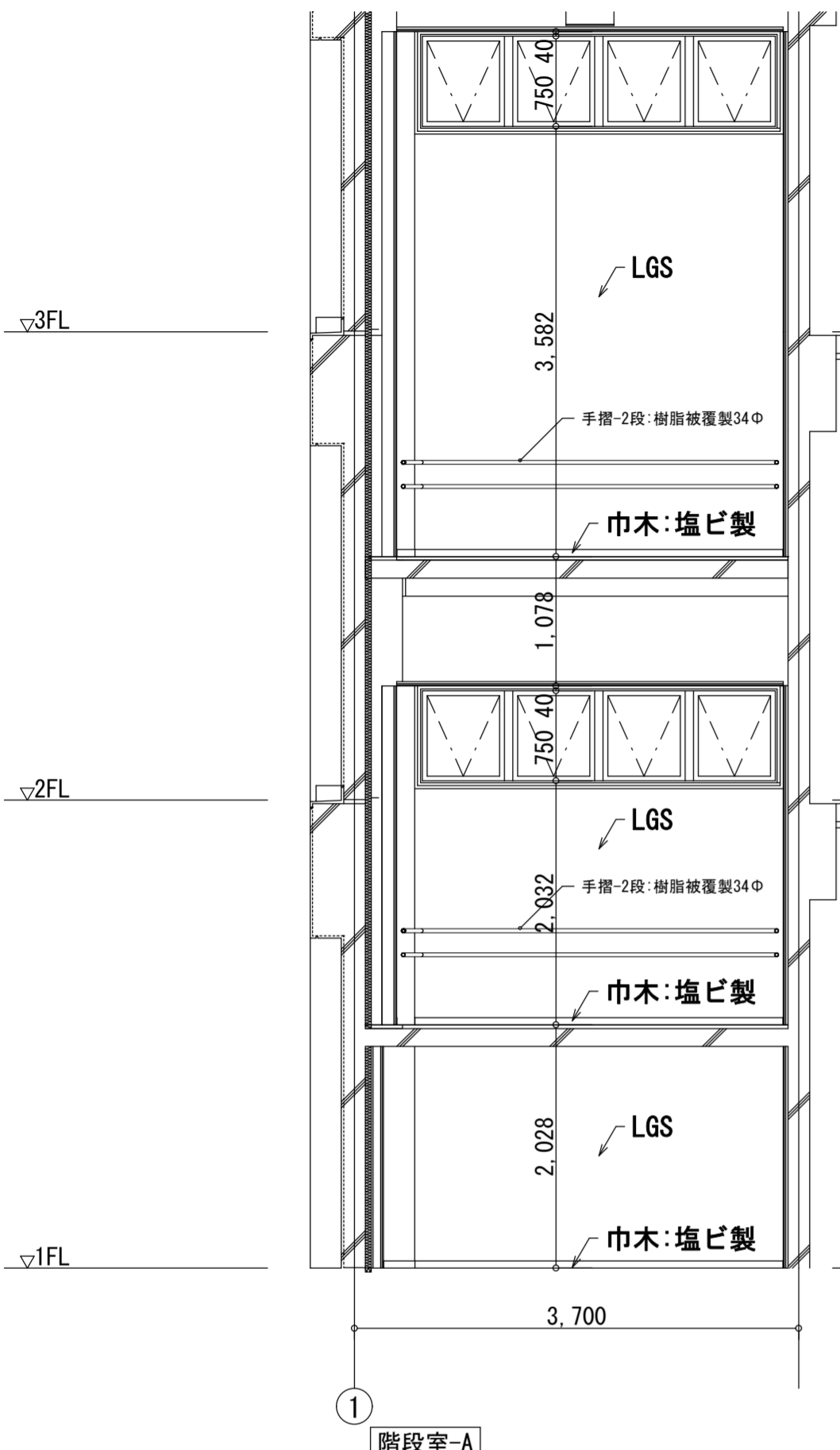
特記 :

工事名	徳島県立国府支援学校体育館棟新築工事のうち建築工事		
名称	展開図 (4) 3階更衣室・備蓄倉庫		
図番	A-67	S = 1:50, 1:100	年 月

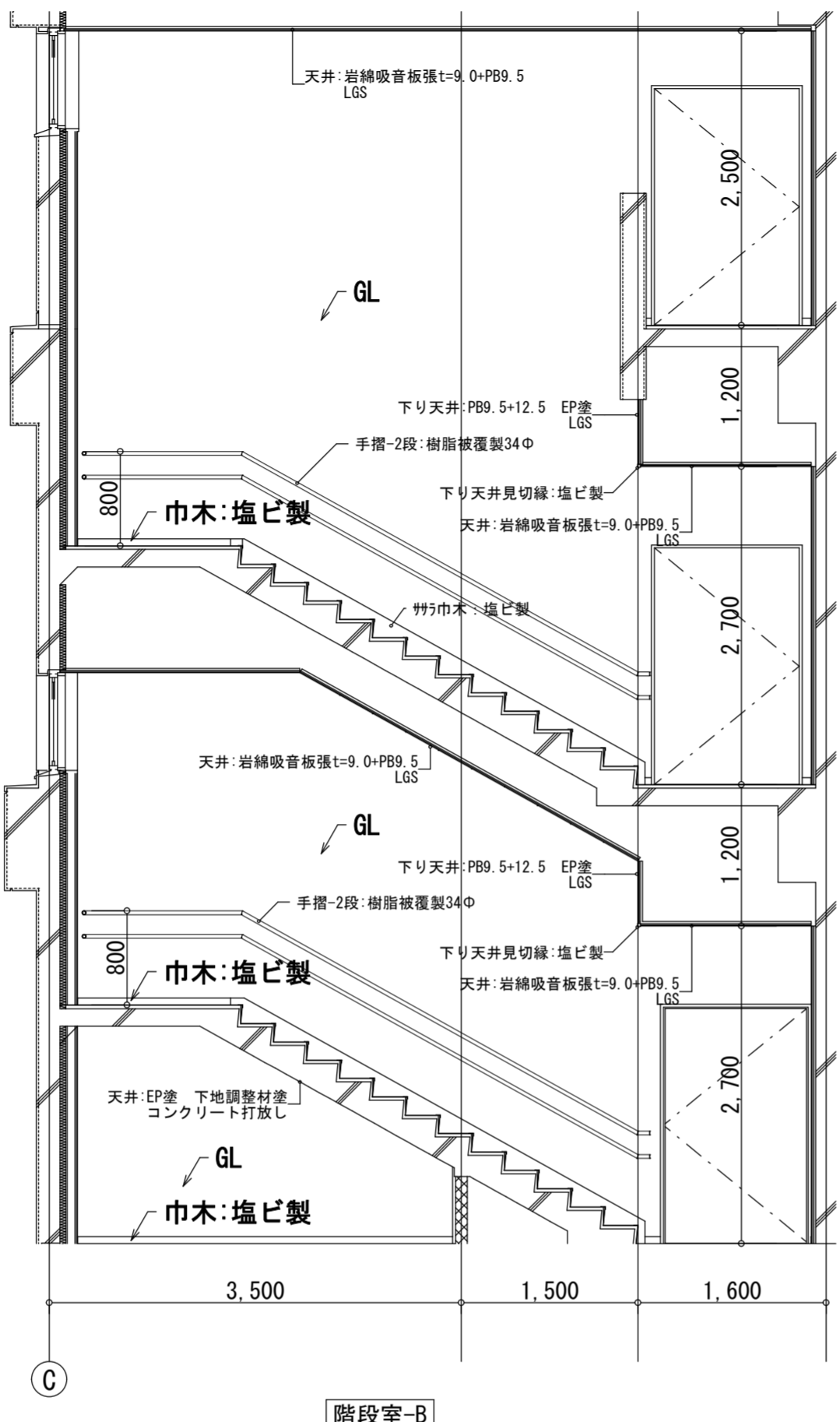
株式会社 剛 建築事務所 連水可次
 徳島市末広3丁目3-3 1級建築士登録
 TEL 088-622-0883 第102935号
 FAX 088-622-0885

□ 展開図リスト

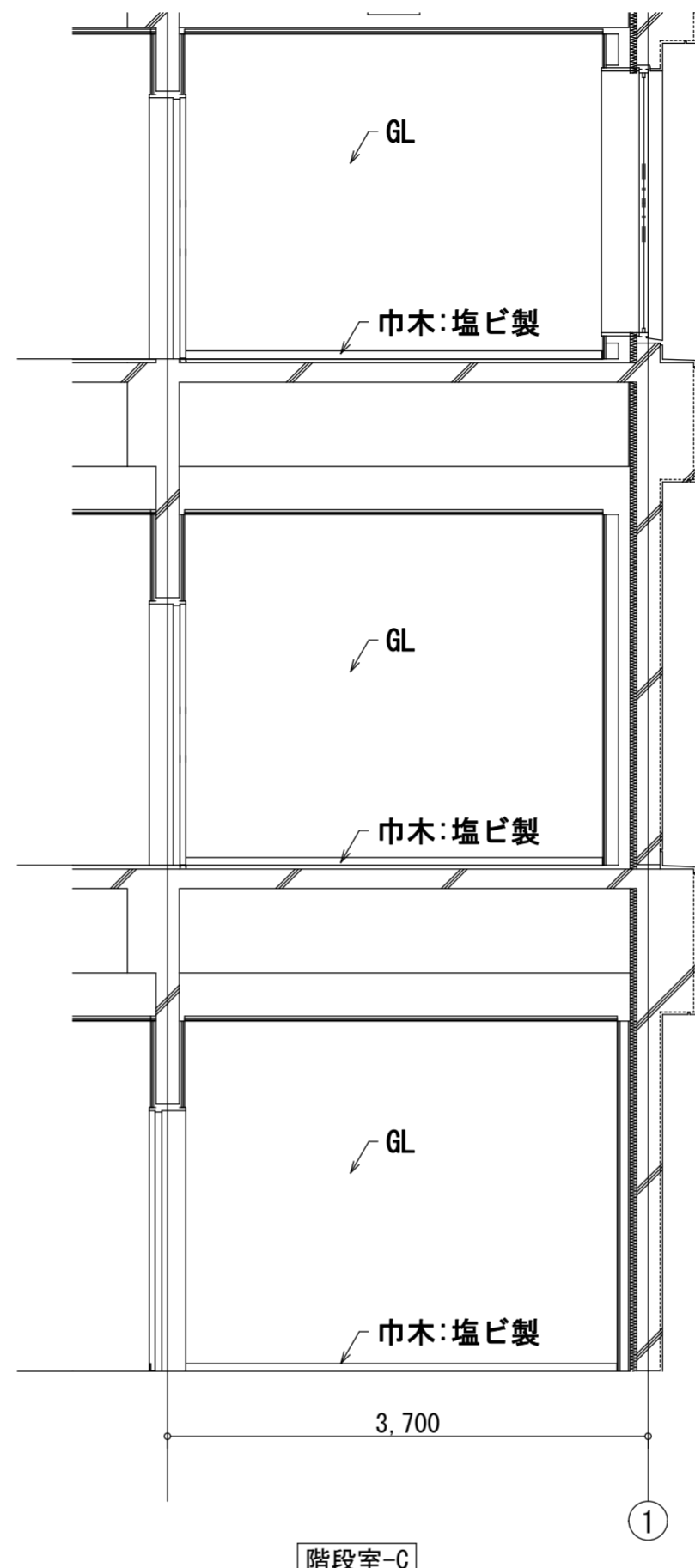
凡例	仕様	凡例	仕様
LGS	P89.5+12.5 EP塗	クロス	クロス張り ラワン合板t=6.5 構造用合板t=12 LGS100-#303
GL	P89.5+12.5 GL工法 EP塗	マット	保護マット張りt=50 構造用合板t=12 LGS100-#303
主	主要間仕切壁 硬質P89.5+強化PB12.5 EP塗	杉板 タテ	有孔杉板張りt=15 GL塗 寒冷砂張+GRt=50 33-木製45×15-#303 LGS100-#303
MR	断熱材t=3.0 *下地記号はEP塗を削除し膜み替えること	杉板 ヨコ	有孔杉板張りt=15 GL塗 寒冷砂張+GRt=50 33-木製45×15-#303+33-LGS19-#303
合板 SOP	有孔ラワン合板張りt=12 目隠し張り SOP塗 寒冷砂張+GRt=50 33-木製45×15-#303 LGS565-#303 又は LGS100-#303	合板 GL	有孔シナ合板張りt=12 目隠し張り GL塗 寒冷砂張+GRt=50 33-木製45×15-#303 LGS565-#303



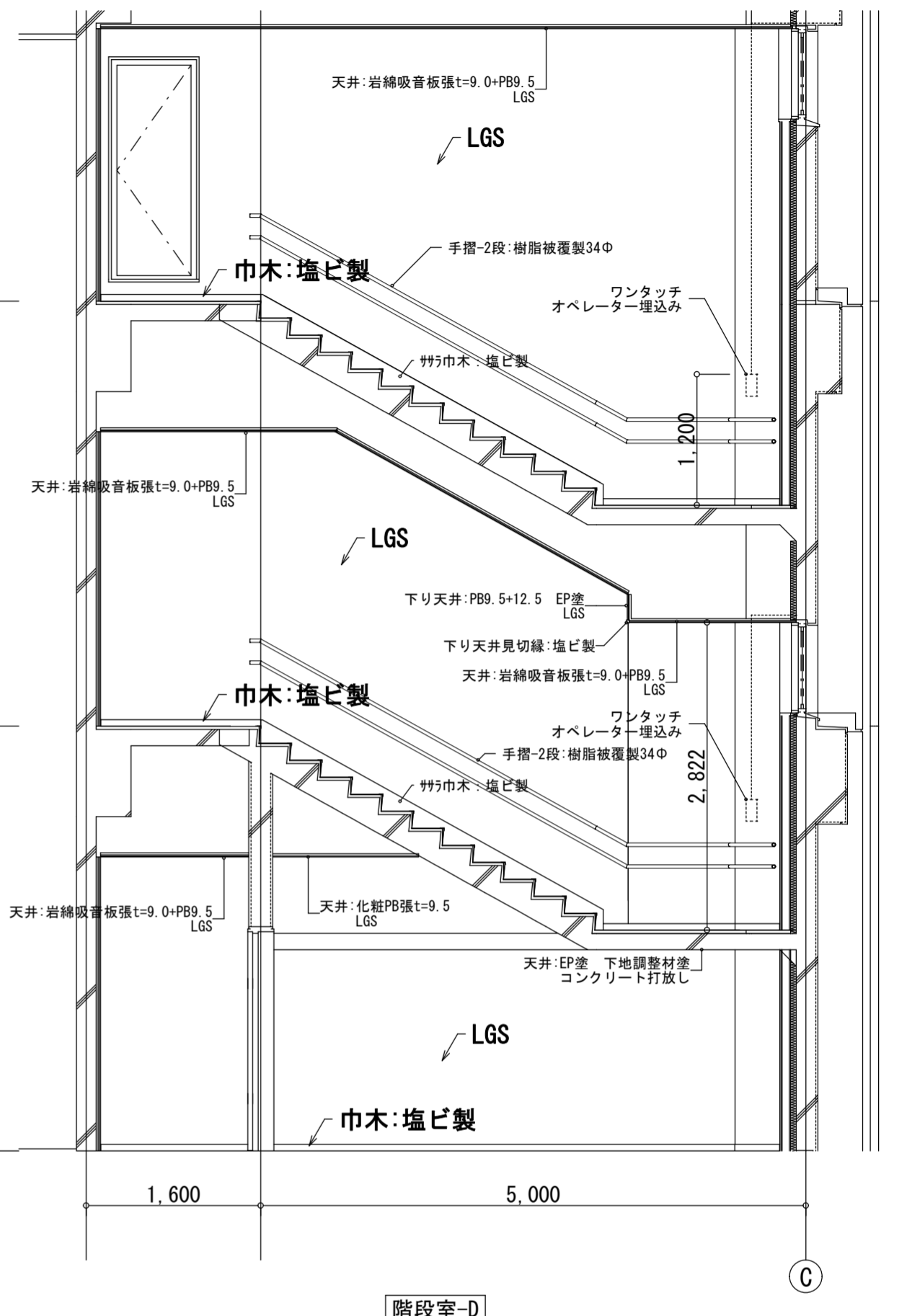
① 階段室-A



③ 階段室-B



① 階段室-C



③ 階段室-D

□ 展開図リスト

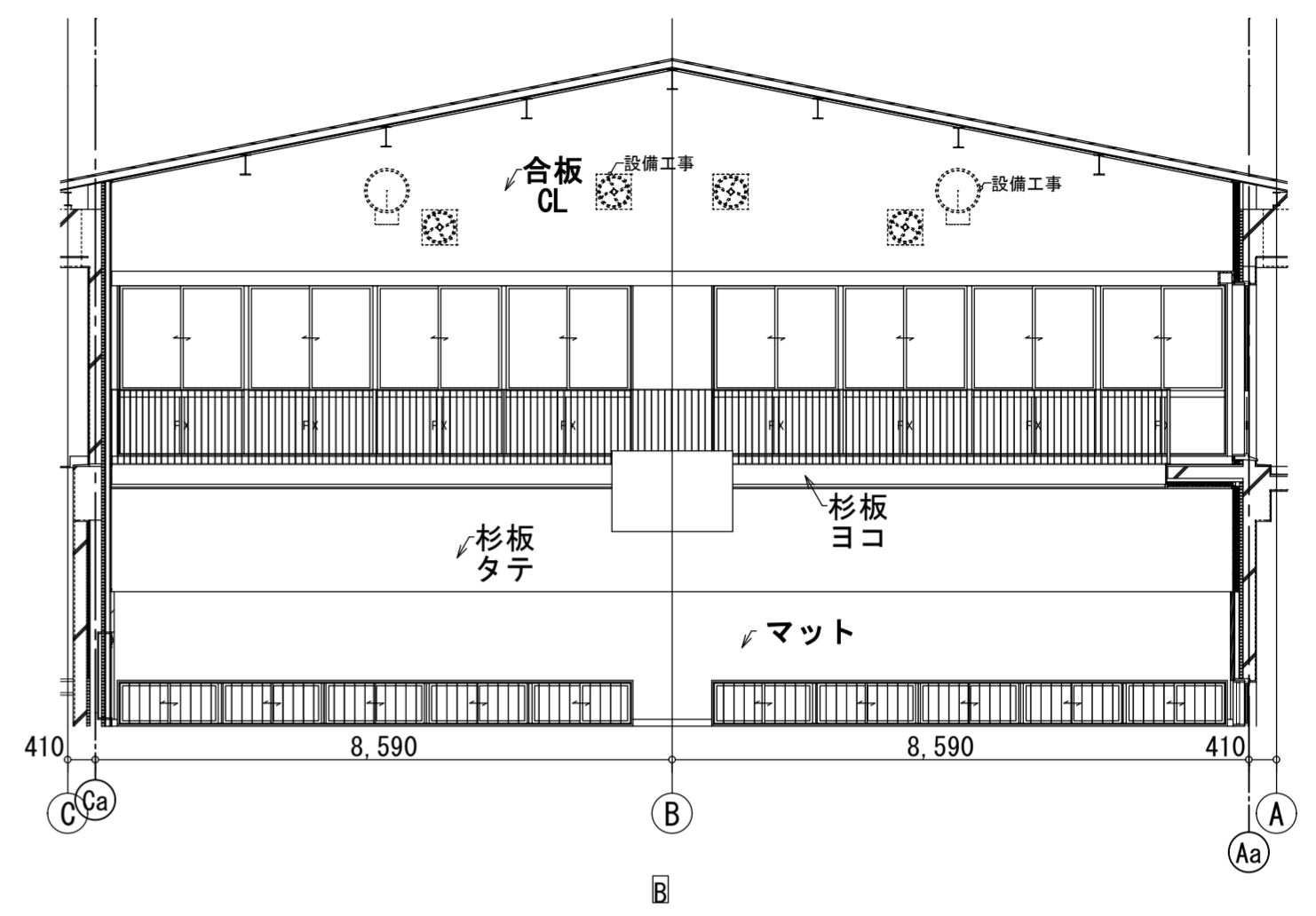
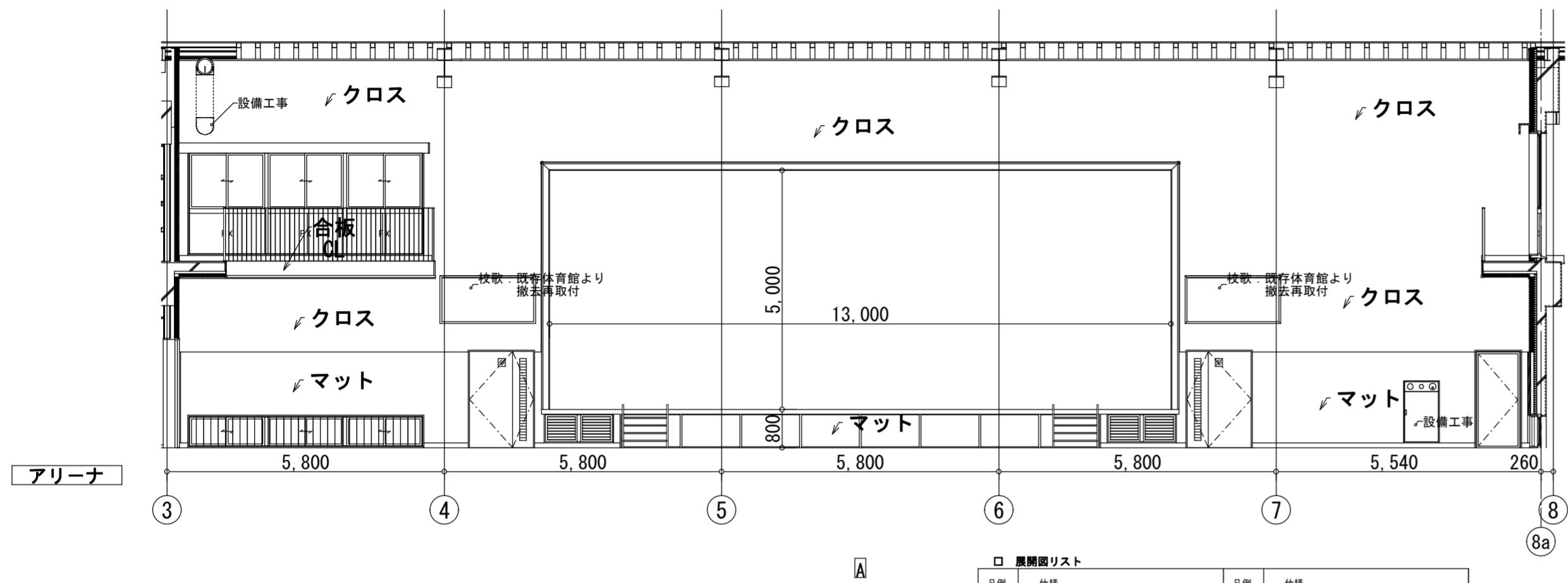
凡例	仕様	凡例	仕様
LGS	PB9.5+12.5 EP塗	クロス	クロス張り ラワン合板t=6.5 構造用合板t=12 LGS100-#303
GL	PB9.5+12.5 GL工法 EP塗	マット	保護マット張りt=50 構造用合板t=12 LGS100-#303
主	主要間仕切壁 硬質PB9.5+強化PB12.5 EP塗	杉板 タテ	有孔杉板張りt=15 CL塗 寒冷紗張+GMt=50 杉-木製45×15-#303 LGS100-#303
MR	MR化粧板t=3.0 *下地配号はEP塗を削除し鉄み替えること	杉板 ヨコ	有孔杉板張りt=15 CL塗 寒冷紗張+GMt=50 杉-木製45×15-#303+LGS19-#303
合板 SOP	有孔ラワン合板張りt=12 目隠し張り SOP塗 寒冷紗張+GMt=50 杉-木製45×15-#303 LGS65-#303 又は LGS100-#303	合板 CL	有孔シナ合板張りt=12 目隠し張り CL塗 寒冷紗張+GMt=50 杉-木製45×15-#303 LGS65-#303

特記 :

徳島県県土整備部営繕課

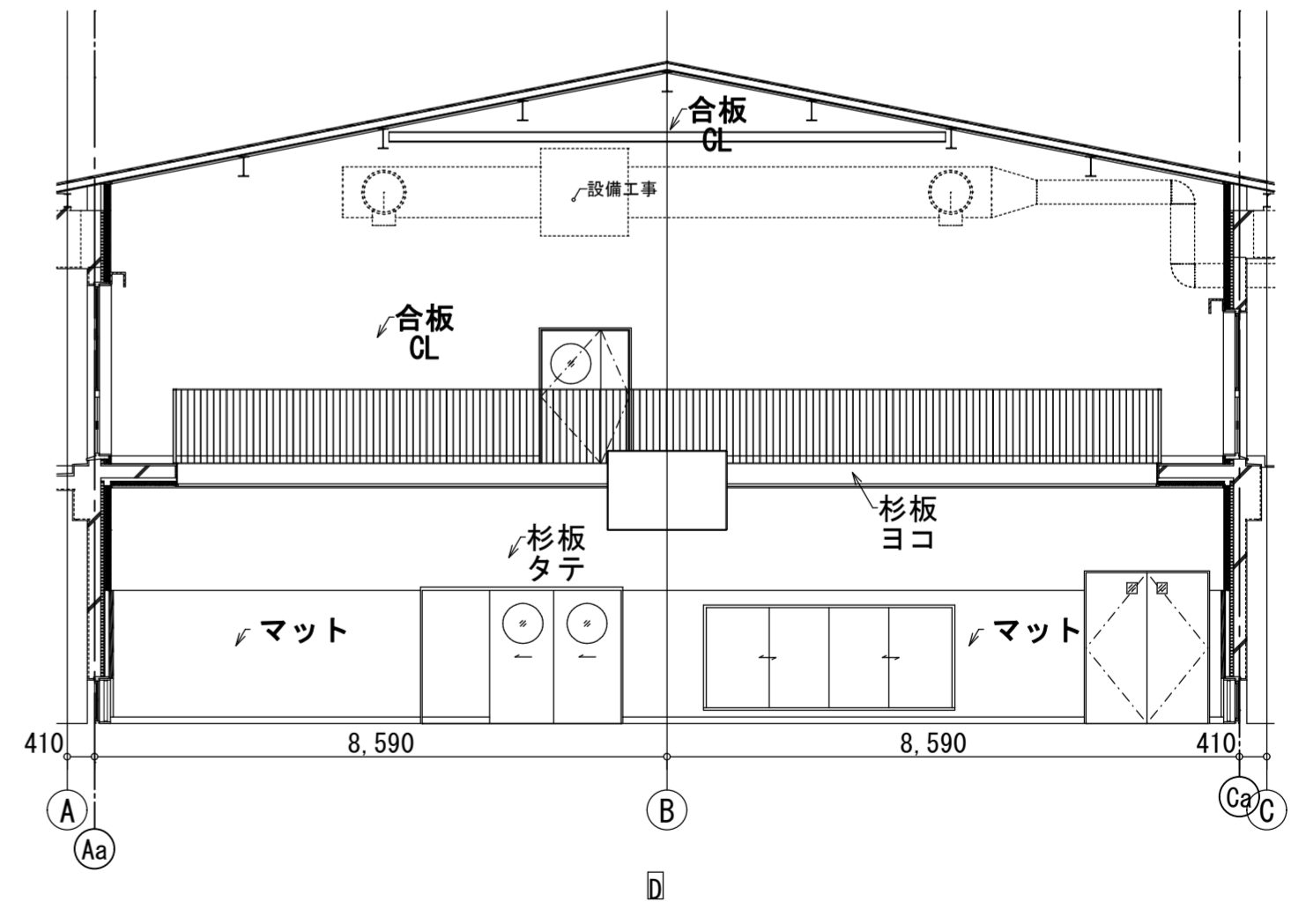
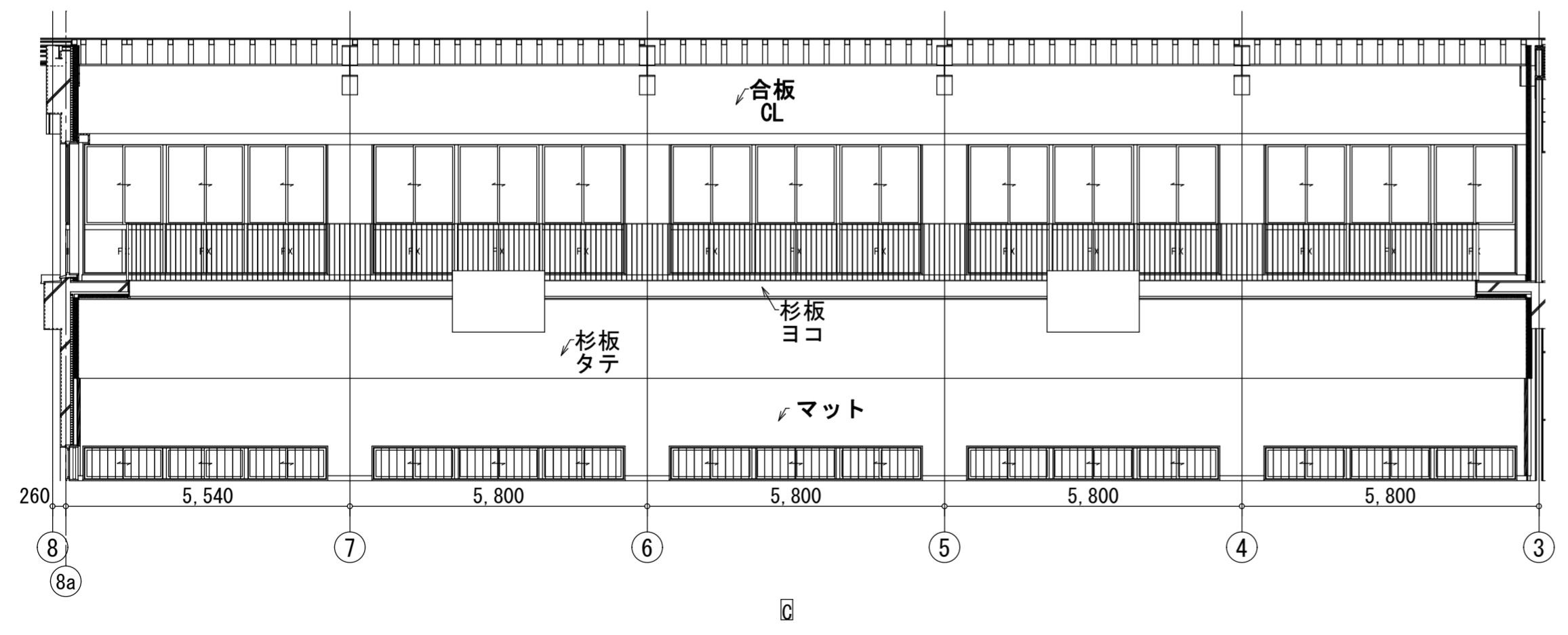
工事名	徳島県立国府支援学校体育館棟新築工事のうち建築工事		
名称	展開図 (5) 階段室		
図番	A-68	S = 1:50, 1:100	年月

株式会社 剛 建築事務所 連水 可次
 徳島市末広3丁目3-3 1級建築士登録
 TEL 088-622-0883 第102935号
 FAX 088-622-0885



□ 展開図リスト

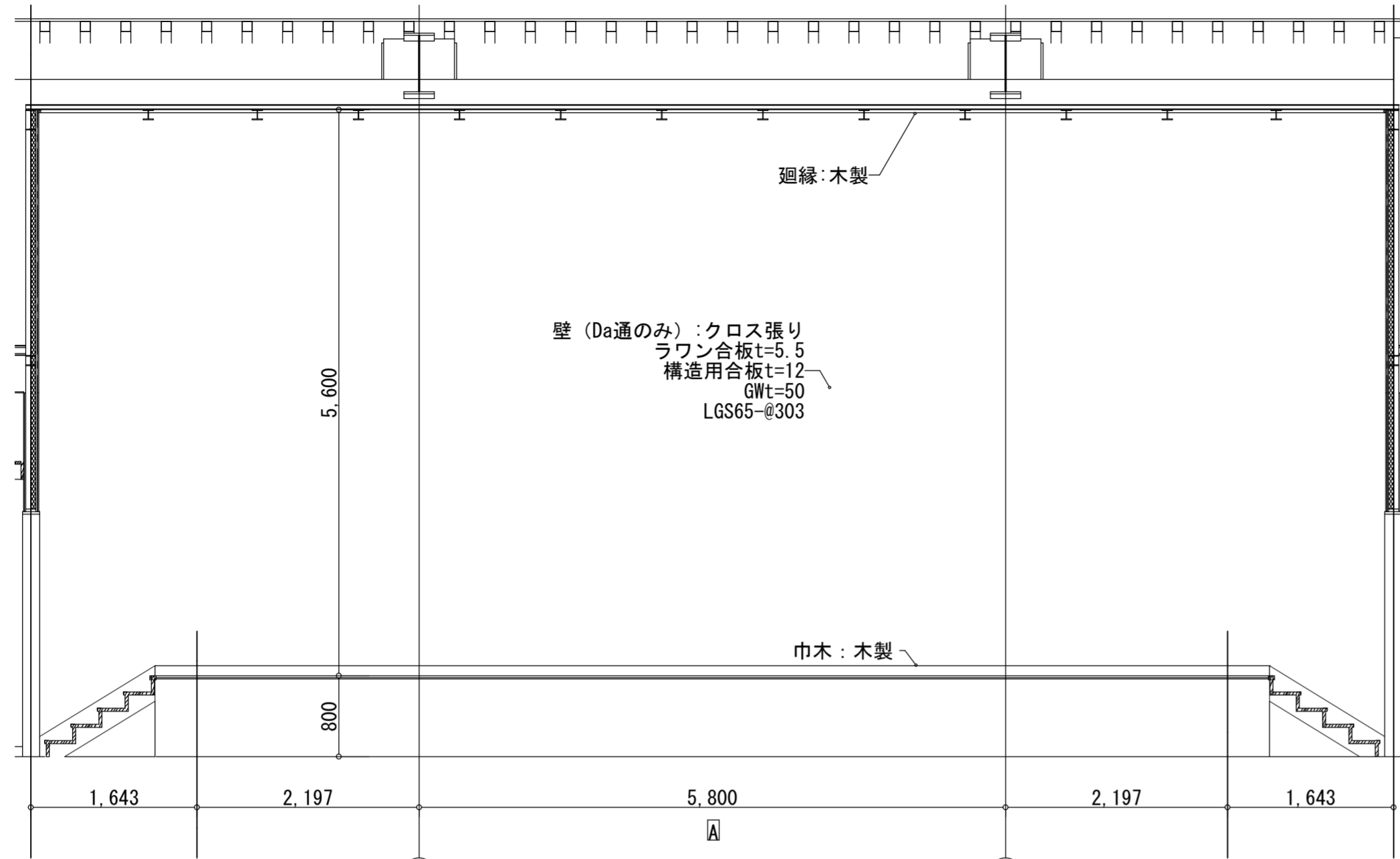
凡例	仕様	凡例	仕様
LGS	PB9.5+12.5 EP塗	クロス	クロス張り ラワン合板t=5.5 構造用合板t=12 LGS100-#303
GL	PB9.5+12.5 GL工法 EP塗	マット	保護マット張りt=50 構造用合板t=12 LGS100-#303
主	主要間仕切壁 硬質PB9.5+強化PB12.5 EP塗	杉板 タテ	有孔杉板張りt=15 CL塗 寒冷砂防+Gt=50 33-木製45×15-#303 LGS100-#303
MR	MR化粧板t=3.0 *下地配号はEP塗を削除し読み替えること	杉板 ヨコ	有孔杉板張りt=15 CL塗 寒冷砂防+Gt=50 33-木製45×15-#303+33-LGS19-#303
合板 SOP	有孔ラワン合板張りt=12 目隠し張り SOP塗 寒冷砂防+Gt=50 33-木製45×15-#303 LGS65-#303 又は LGS100-#303	合板 CL	有孔シナ合板張りt=12 目隠し張り CL塗 寒冷砂防+Gt=50 33-木製45×15-#303 LGS65-#303



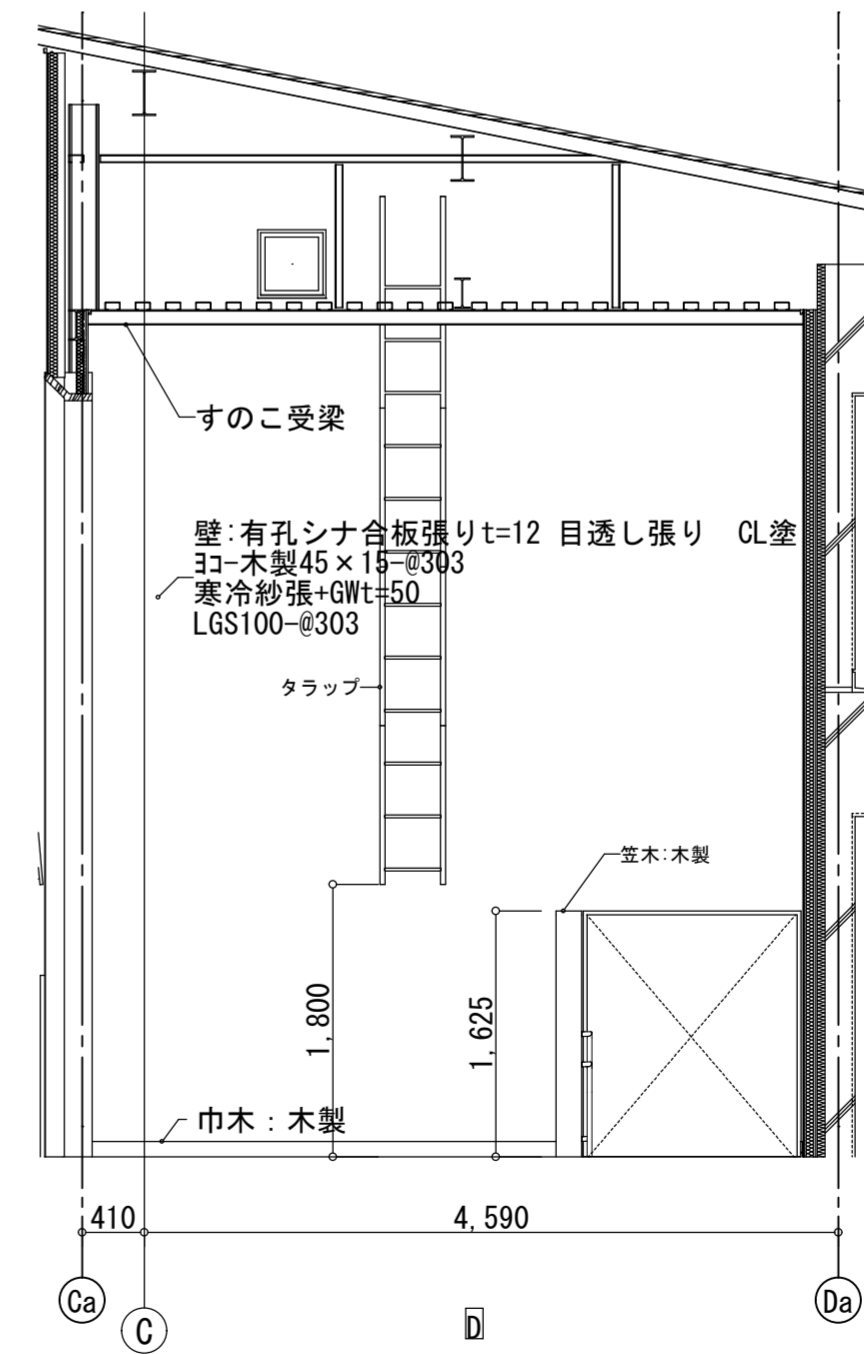
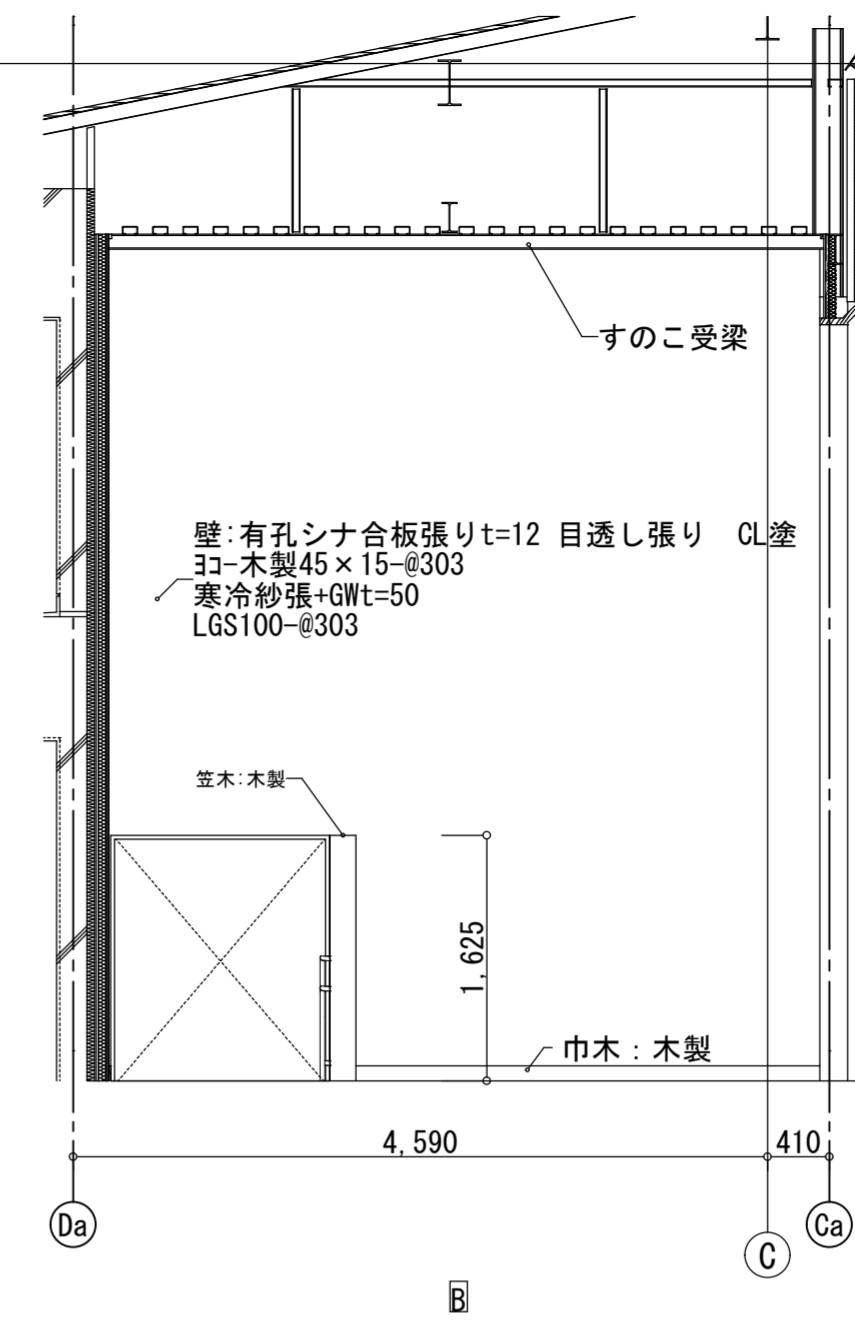
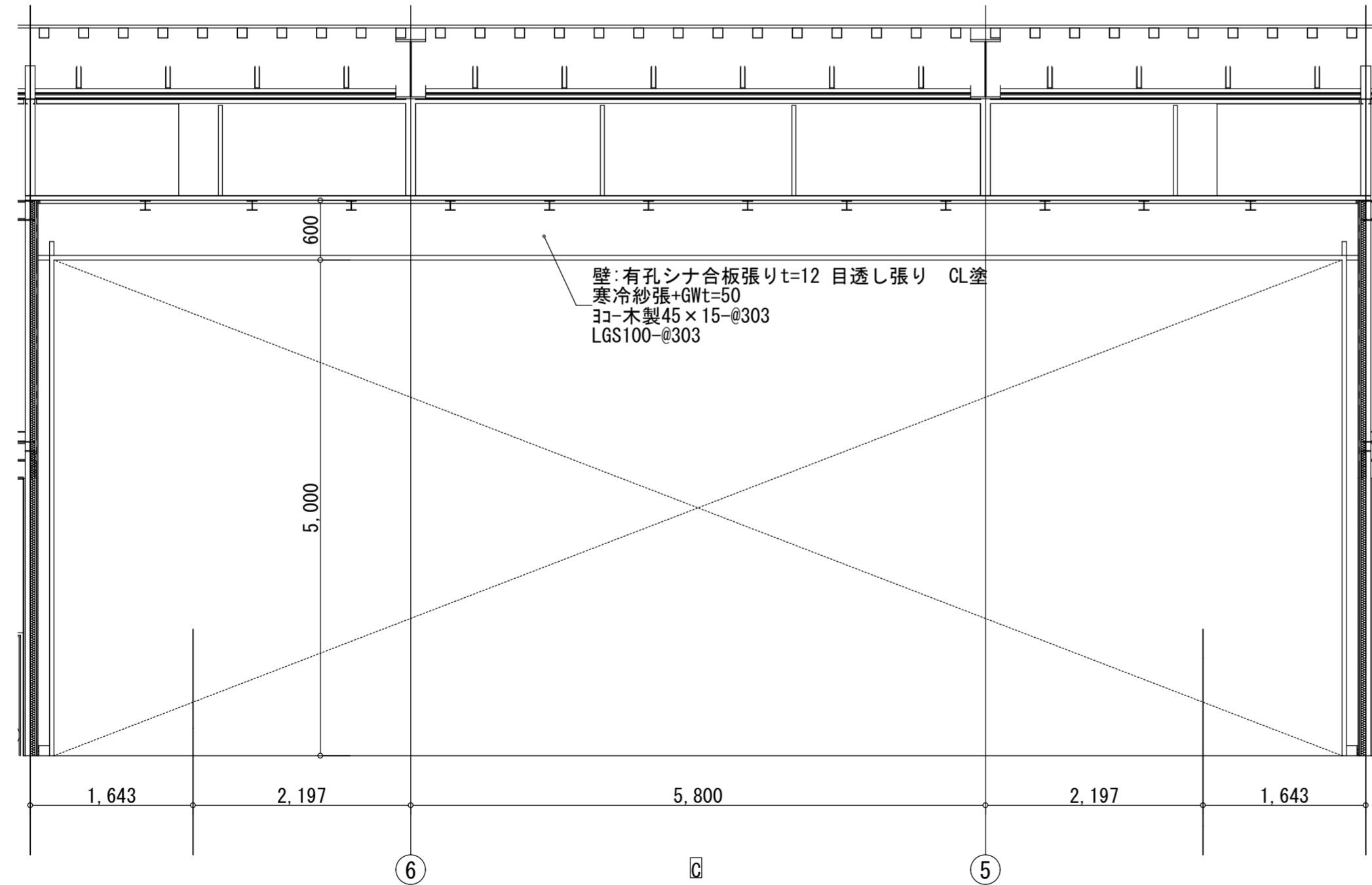
特記 :

徳島県県土整備部営繕課

工事名	徳島県立国府支援学校体育館棟新築工事のうち建築工事			株式会社 剛 建築事務所	連水 可次
名称	展開図 (6) アリーナ			徳島市末広3丁目3-3	1級建築士登録
図番	A-69	S=1:100	年月	TEL 088-622-0883	第 102935 号
				FAX 088-622-0885	



ステージ



特記:

徳島県土木整備部営繕課

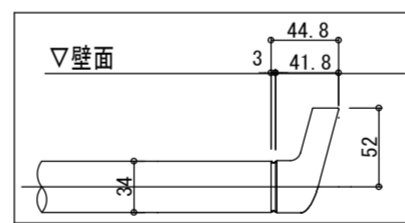
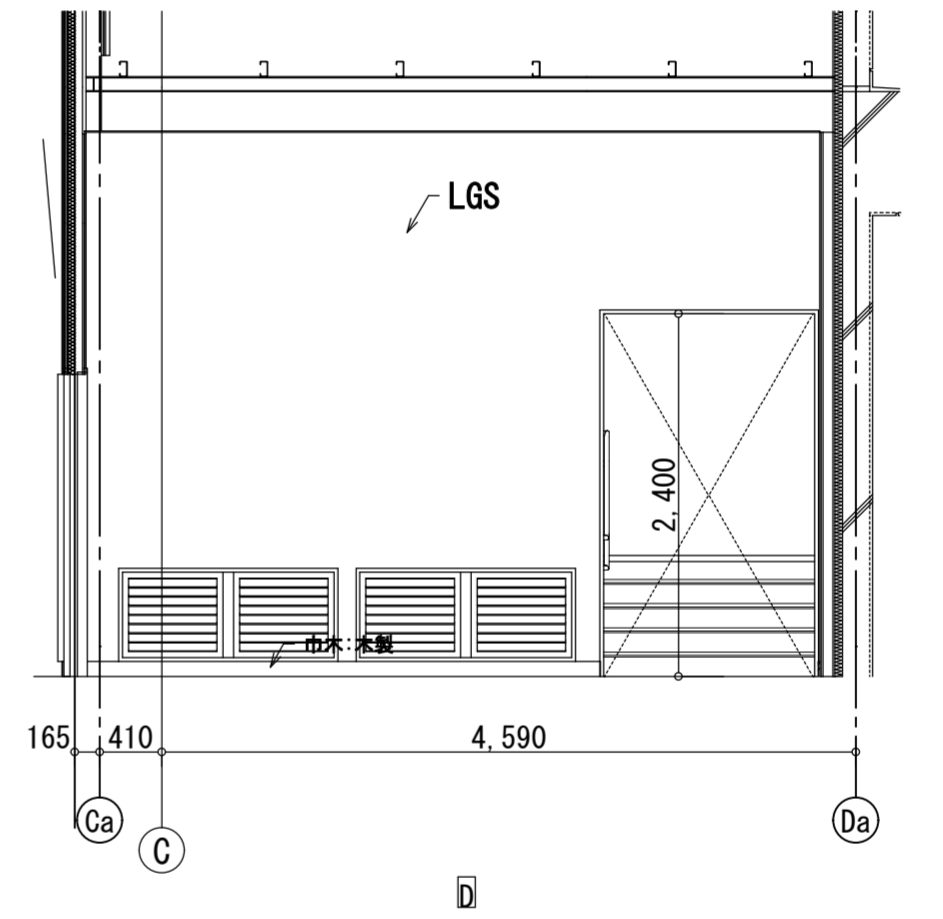
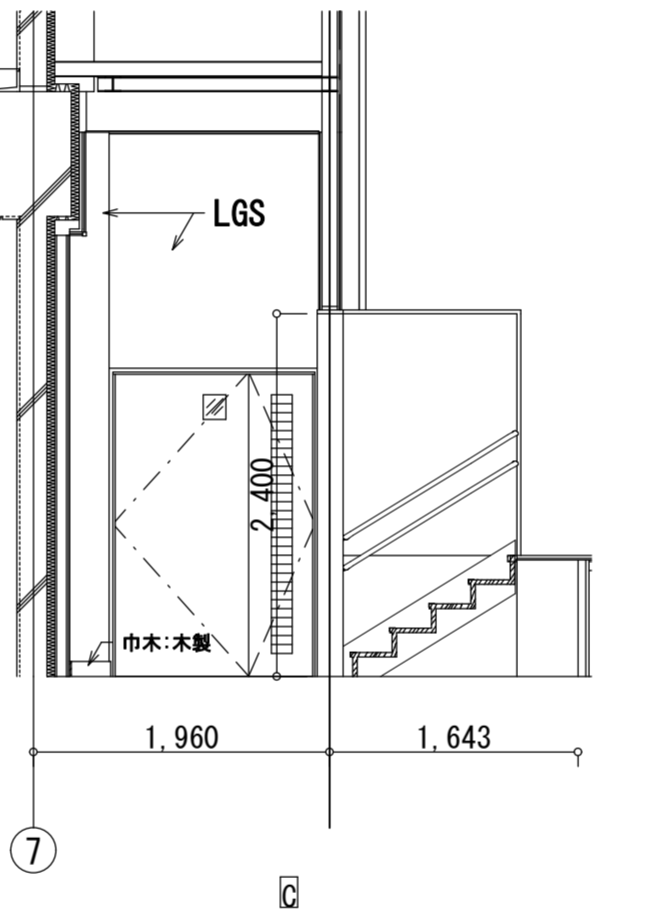
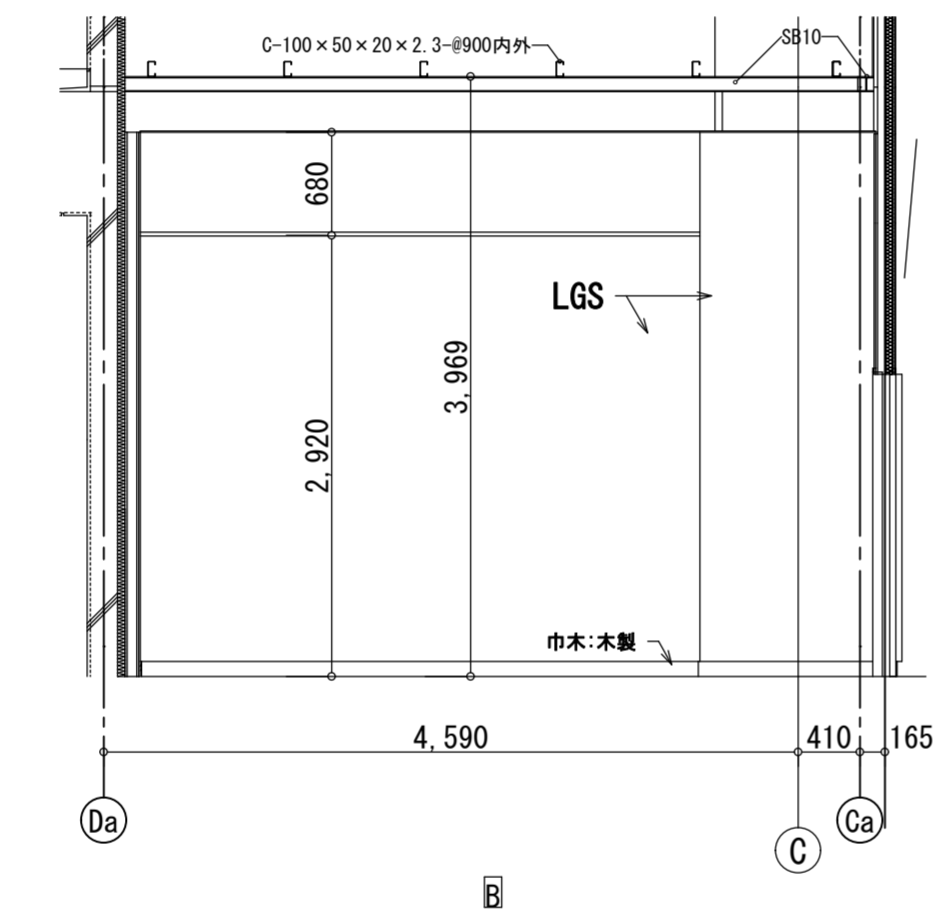
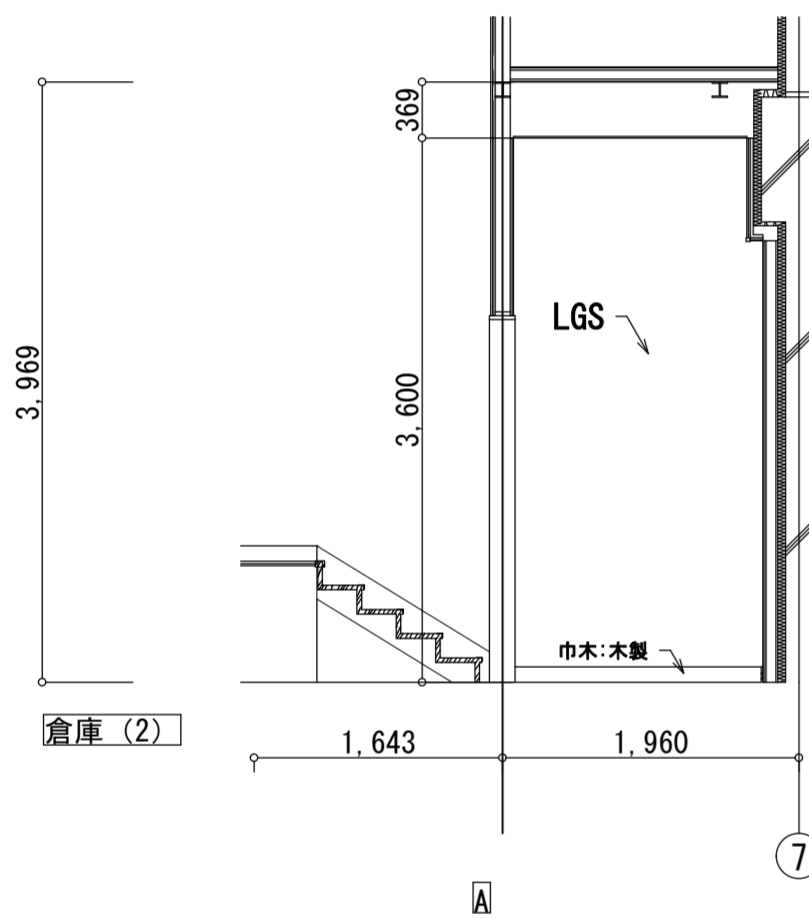
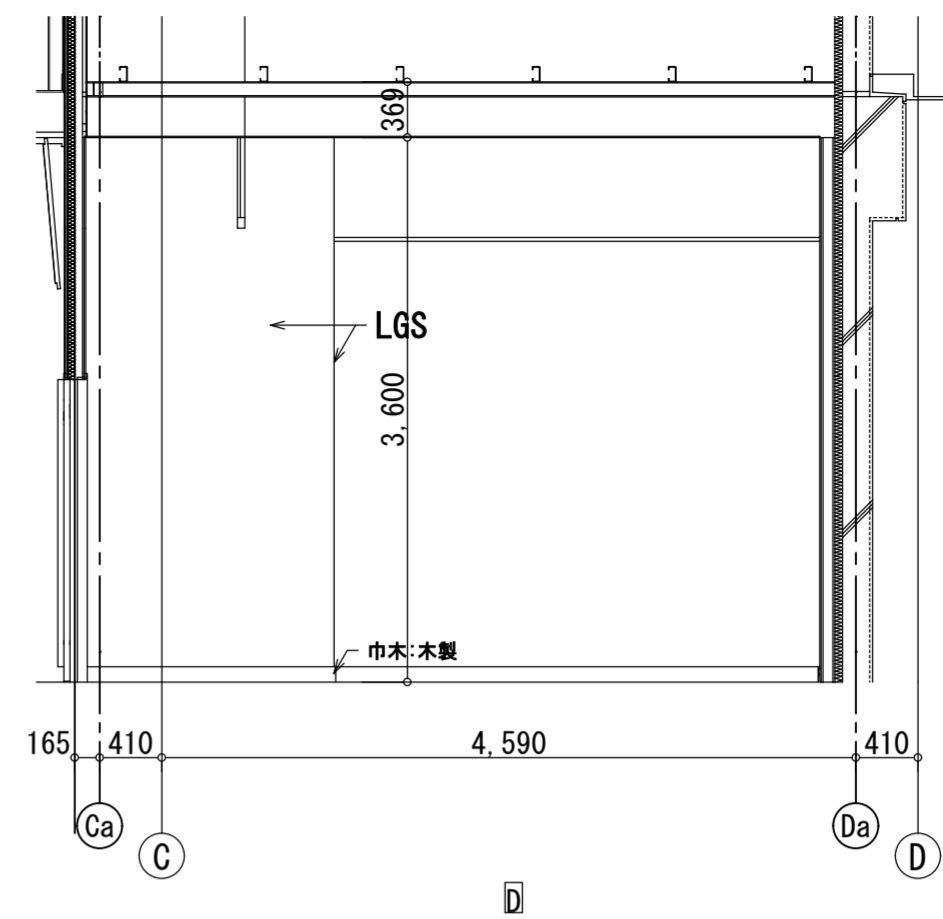
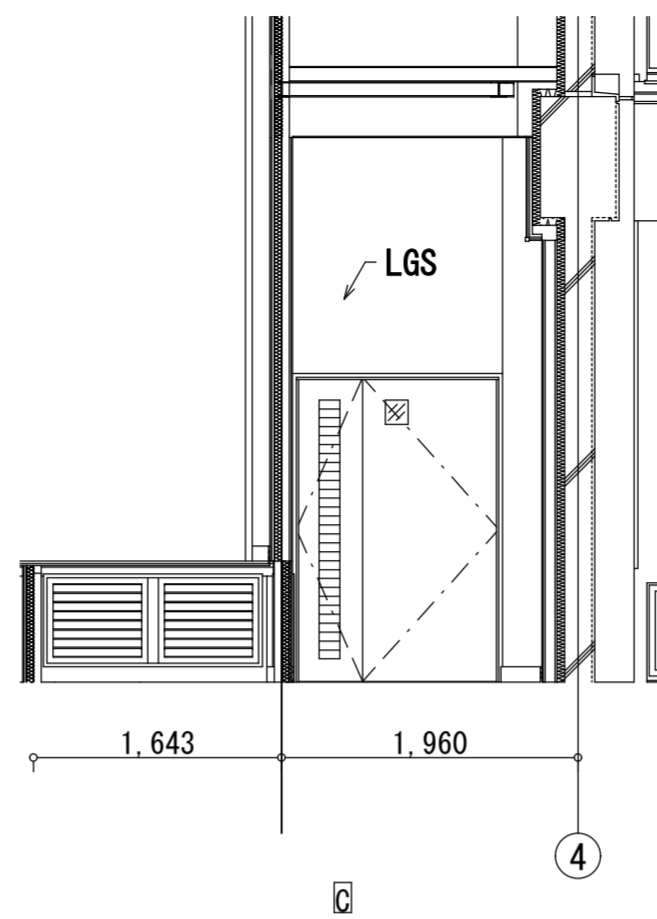
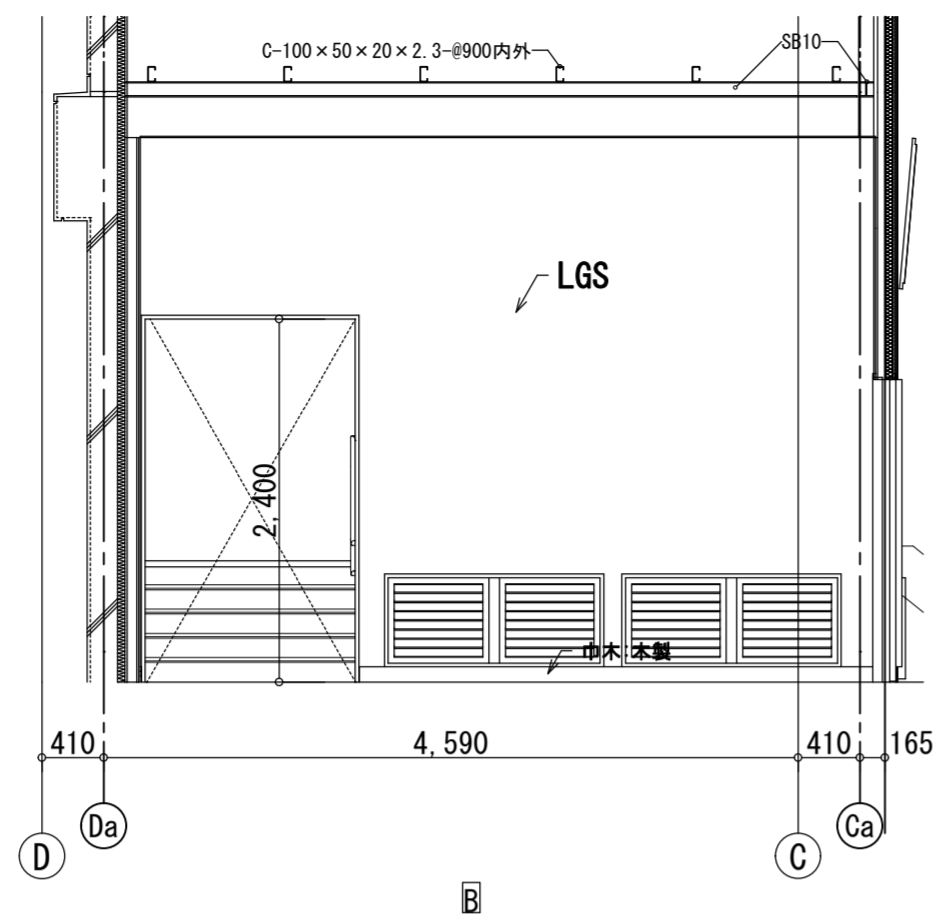
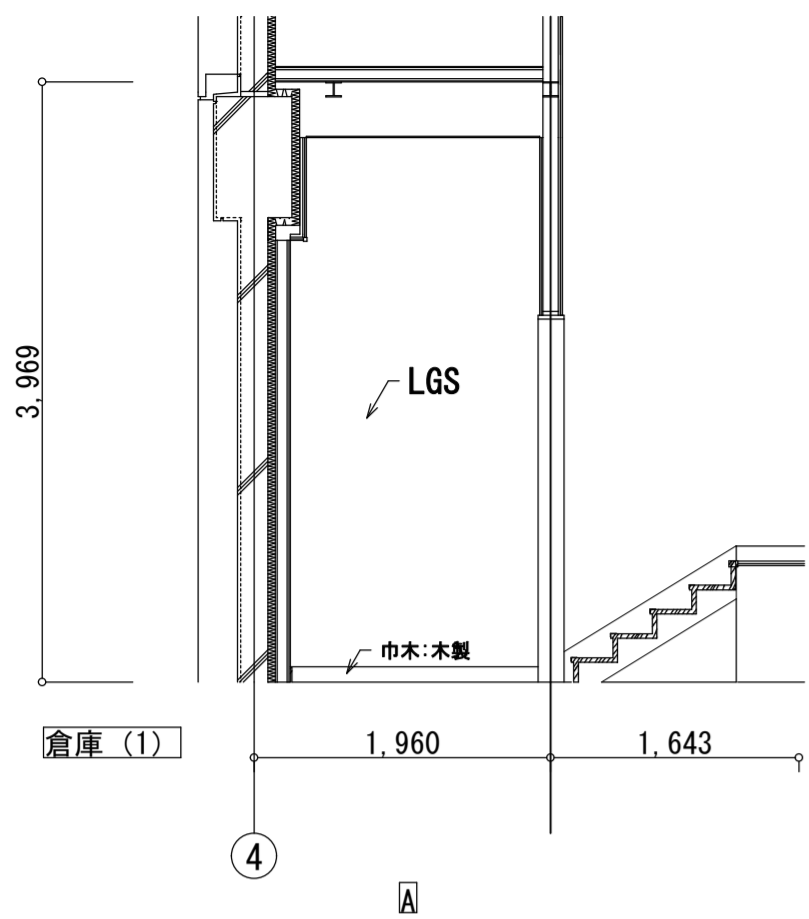
工事名 徳島県立国府支援学校体育館棟新築工事のうち建築工事

名称 展開図 (7) ステージ

図番 A-70 S=1:50

年月

株式会社 剛 建築事務所 連水可次
徳島市末広3丁目3-3 1級建築士登録
TEL 088-622-0883 第102935号
FAX 088-622-0885



手摺端部形状平面図 1:5

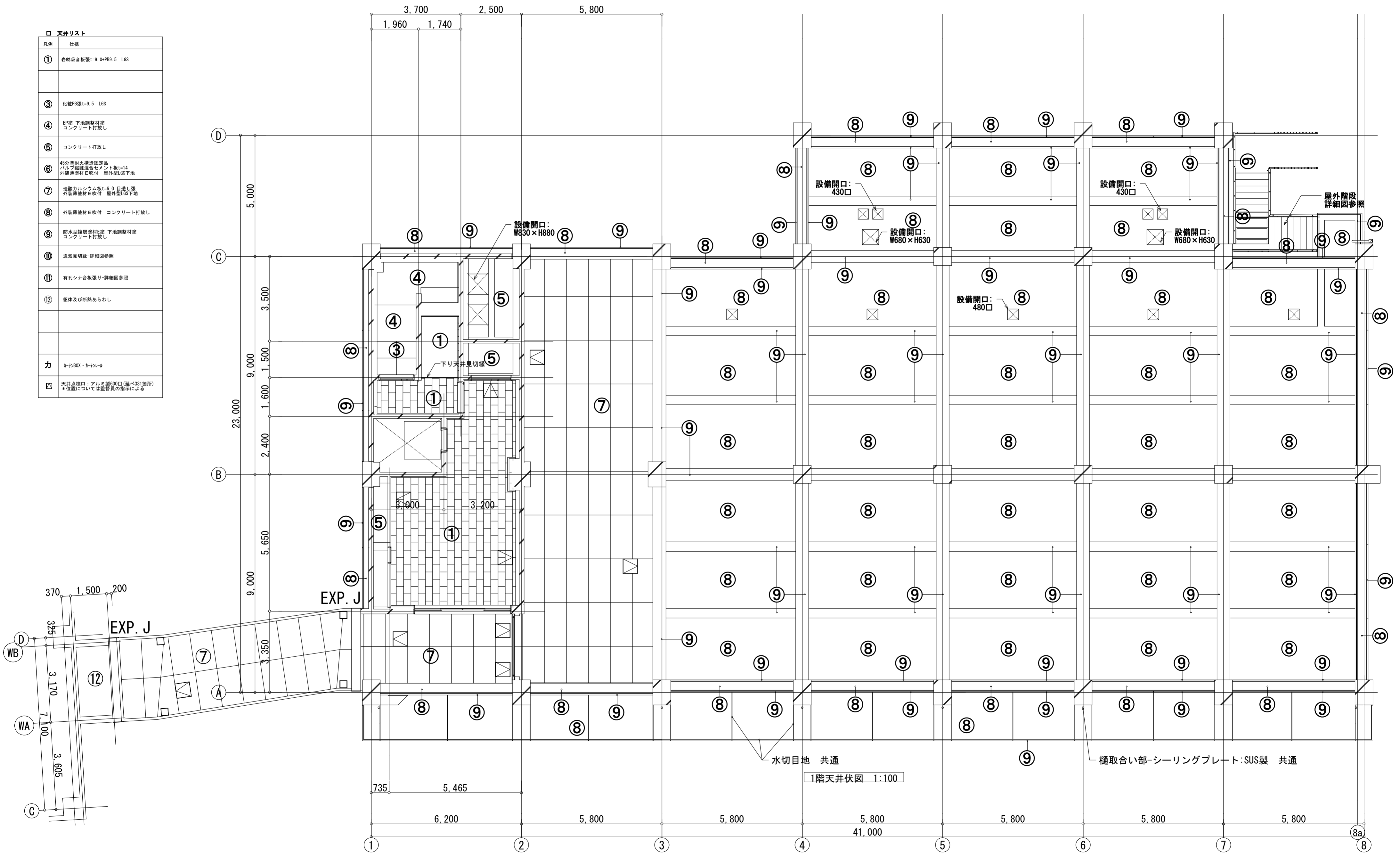
凡例	仕様	凡例	仕様
LGS	PB9.5+12.5 EP塗	クロス	クロス張り ラワン合板t=6.5 構造用合板t=12 LGS100-#303
GL	PB9.5+12.5 GL工法 EP塗	マット	保護マット張りt=50 構造用合板t=12 LGS100-#303
主	主要間仕切壁 硬質PB9.5+強化PB12.5 EP塗	杉板 タテ	有孔杉板張りt=15 GL塗 寒冷砂張+GRt=50 33-木製45×15-#303 LGS100-#303
MR	MR化粧板t=3.0 *下地記号はEP塗を削除し膜み替えること	杉板 ヨコ	有孔杉板張りt=15 GL塗 寒冷砂張+GRt=50 33-木製45×15-#303+33-LGS19-#303
合板 SOP	有孔ラワン合板張りt=12 目隠し張り SOP塗 寒冷砂張+GRt=50 33-木製45×15-#303 LGS65-#303 又は LGS100-#303	合板 GL	有孔シナ合板張りt=12 目隠し張り GL塗 寒冷砂張+GRt=50 33-木製45×15-#303 LGS65-#303

特記 :

徳島県県土整備部営繕課	工事名	徳島県立国府支援学校体育館棟新築工事のうち建築工事		
	名称	展開図 (8) 倉庫 (1) (2)		
	図番	A-71	S = 1:50, 1:100 1:5	年月

株式会社 剛 建築事務所	連水 可次
徳島市末広3丁目3-3	1級建築士登録
TEL 088-622-0883	第 102935 号
FAX 088-622-0885	

□ 天井リスト	
凡例	仕様
①	岩綿吸音板厚t=9.0+PB9.5 LGS
③	化粧PB厚t=9.5 LGS
④	印塗 下地調整材塗 コンクリート打放し
⑤	コンクリート打放し
⑥	45分耐火構造認定品 パルプ繊維混合セメント板t=14 外装薄塗材E吹付 屋外型LGS下地
⑦	珪酸カルシウム板t=6.0 目隠し強 外装薄塗材E吹付 屋外型LGS下地
⑧	外装薄塗材E吹付 コンクリート打放し
⑨	防水型機層塗材E塗 下地調整材塗 コンクリート打放し
⑩	通気見切縁-詳細図参照
⑪	有孔シナ合板張り-詳細図参照
⑫	躯体及び断熱あらし
カ	キチ/BOX・キチレラ
☒	天井点検口：アルミ製600口(径<331箇所) *位置については監督員の指示による



特記：

徳島県土木整備部管轄課

工事名 徳島県立国府支援学校体育館棟新築工事のうち建築工事

名称 1階天井伏図

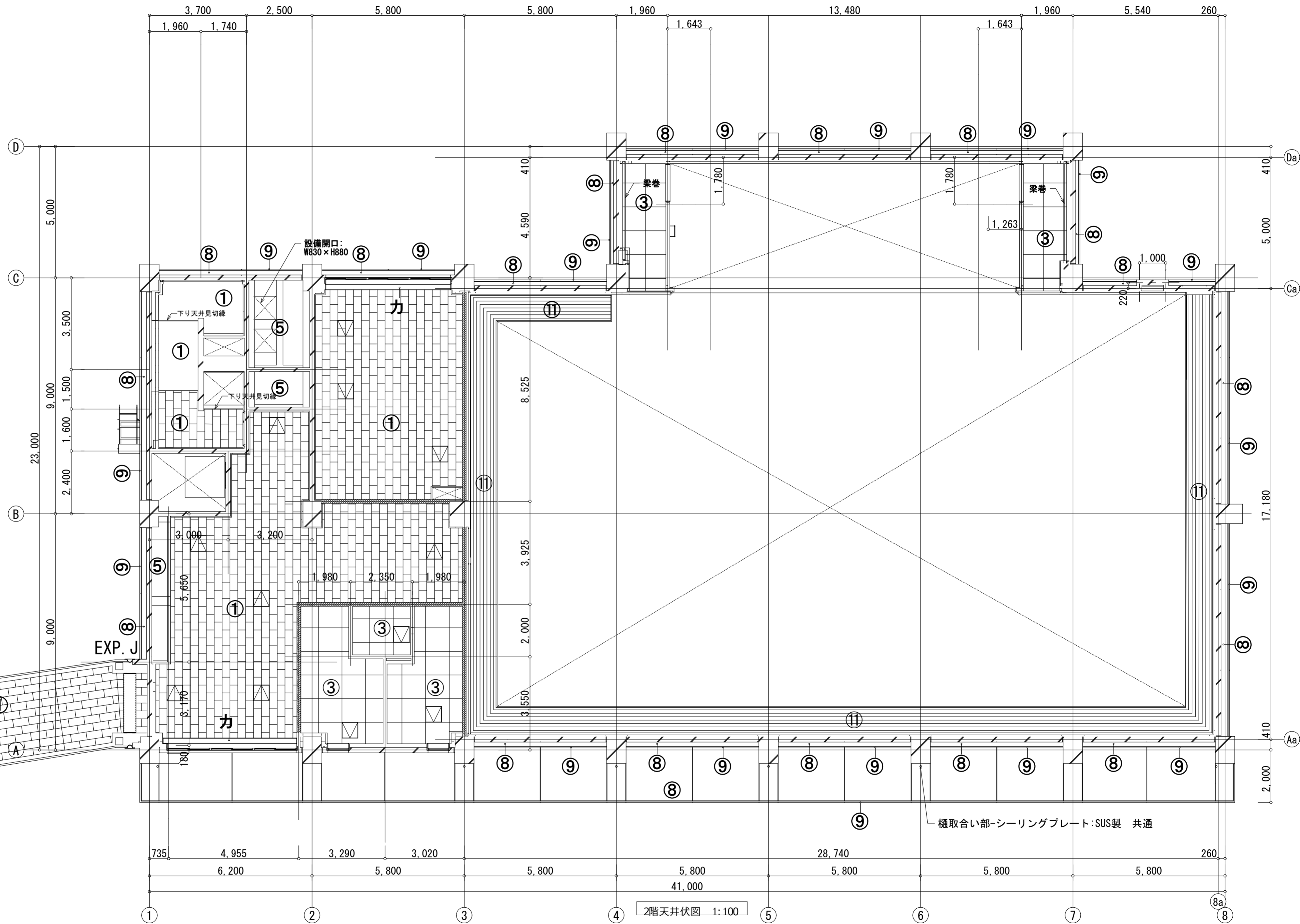
図番 A-72

S = 1:100

年月

株式会社 剛 建築事務所 連水可次
 徳島市末広3丁目3-3 1級建築士登録
 TEL 088-622-0883 第102935号
 FAX 088-622-0885

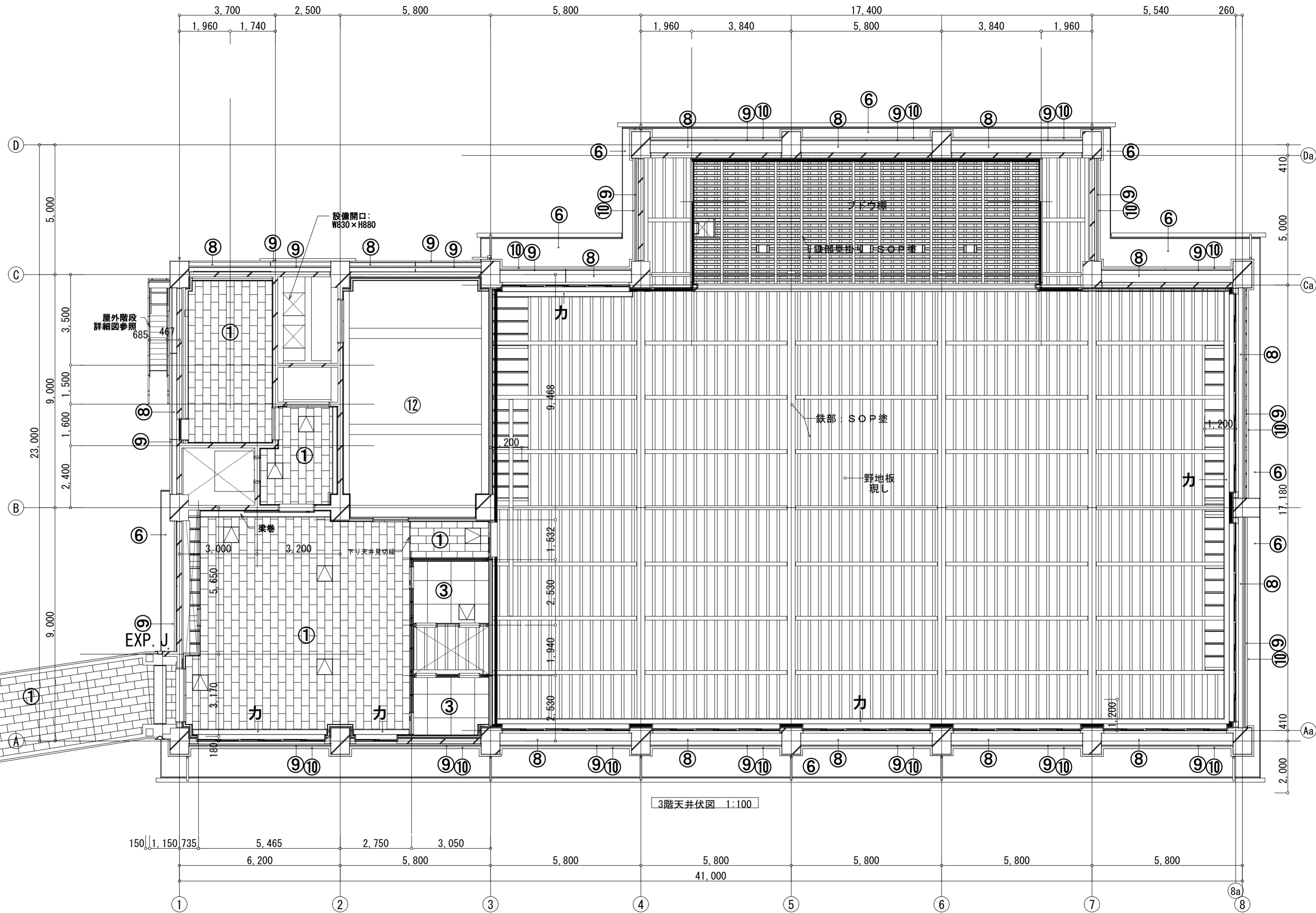
□ 天井リスト	
凡例	仕様
①	岩綿吸音板t=9.0+PB9.5 LGS
③	化粧PB板t=9.5 LGS
④	EP塗 下地調整材塗 コンクリート打放し
⑤	コンクリート打放し
⑥	45分耐火構造認定品 パルプ繊維混合セメント板t=14 外装薄塗材E吹付 屋外型LGS下地
⑦	珪酸カルシウム板t=6.0 目透し種 外装薄塗材E吹付 屋外型LGS下地
⑧	外装薄塗材E吹付 コンクリート打放し
⑨	防水型複層塗材E塗 下地調整材塗 コンクリート打放し
⑩	通気見切縁-詳細図参照
⑪	有孔杉板張り-詳細図参照
⑫	躯体及び断熱あらわし
カ	ホチ80X・ホチ90
☑	天井点検口：アルミ製600口(延べ331箇所) *位置については監理員の指示による



特記 :

徳島県土木整備部管轄課	工事名	徳島県立国府支援学校体育館棟新築工事のうち建築工事			株式会社 剛 建築事務所	連水 可次
	名称	2階天井伏図			徳島市末広3丁目3-3	1級建築士登録
	図番	A-73	S=1:100	年月	TEL 088-622-0883	第102935号
					FAX 088-622-0885	

□ 天井リスト	
凡例	仕様
①	岩綿吸音板t=9.0+PB9.5 LGS
③	化粧PB板t=9.5 LGS
④	EP塗 下地調整材塗 コンクリート打放し
⑤	コンクリート打放し
⑥	45分耐火構造認定品 パルプ繊維混合セメント板t=14 外装薄塗材E吹付 屋外型LGS下地
⑦	珪酸カルシウム板t=6.0 目透し強 外装薄塗材E吹付 屋外型LGS下地
⑧	外装薄塗材E吹付 コンクリート打放し
⑨	防水型複層塗材E塗 下地調整材塗 コンクリート打放し
⑩	通気見切縁-詳細図参照
⑪	有孔シナ合板張り-詳細図参照
⑫	躯体及び断熱あらわし
カ	ホト80X・ホト90
☑	天井点検口：アルミ製600口(延べ331箇所) *位置については監督員の指示による

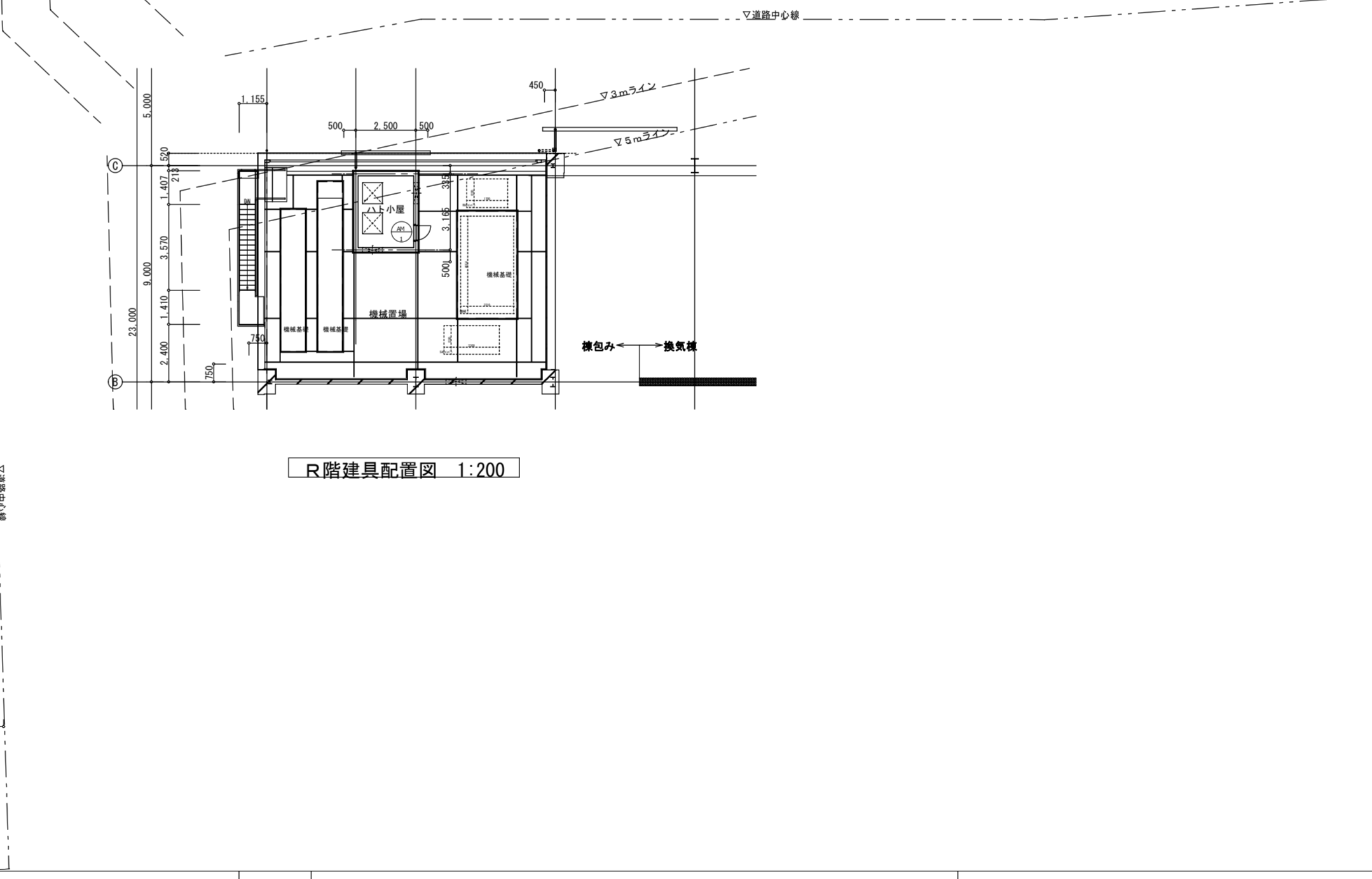
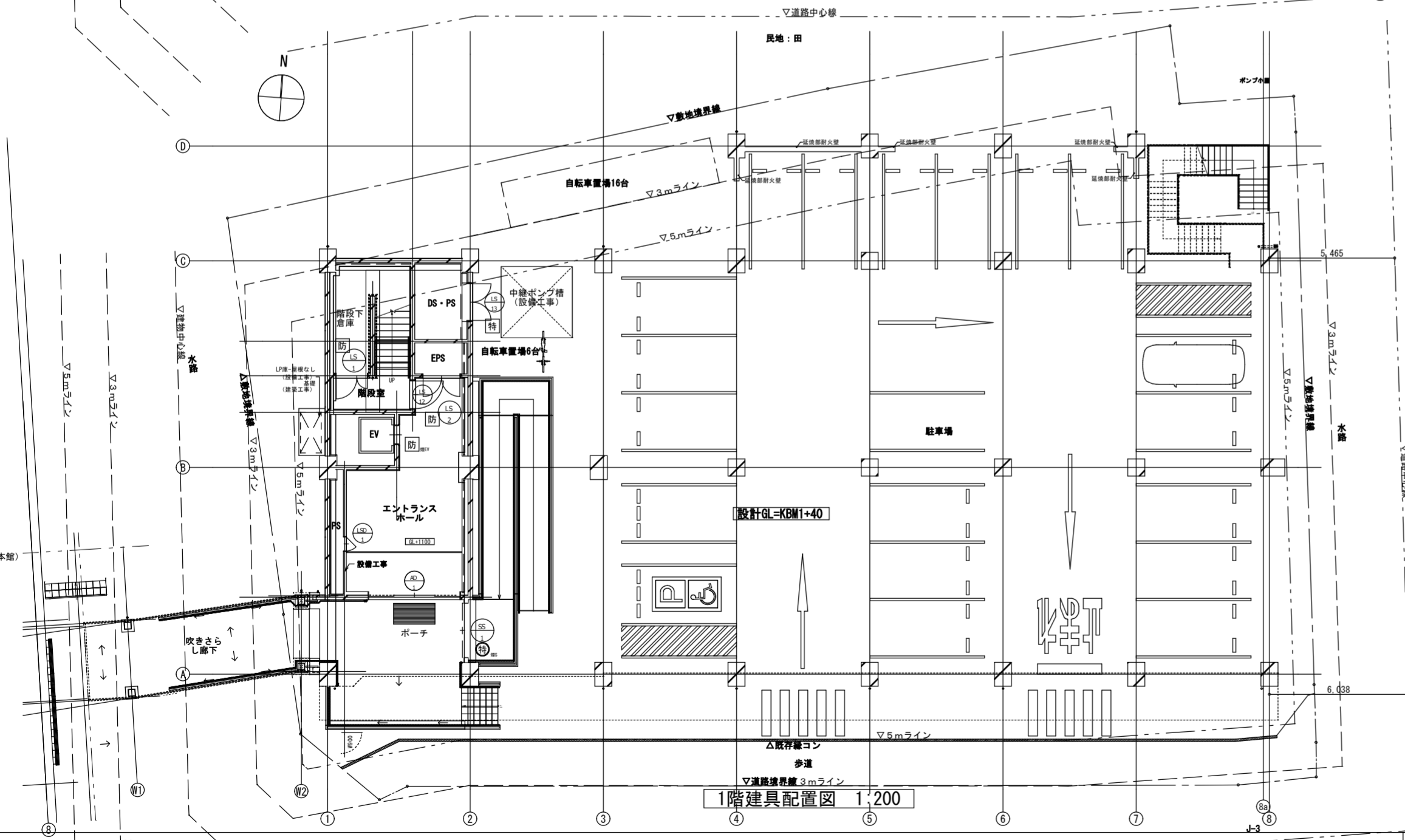
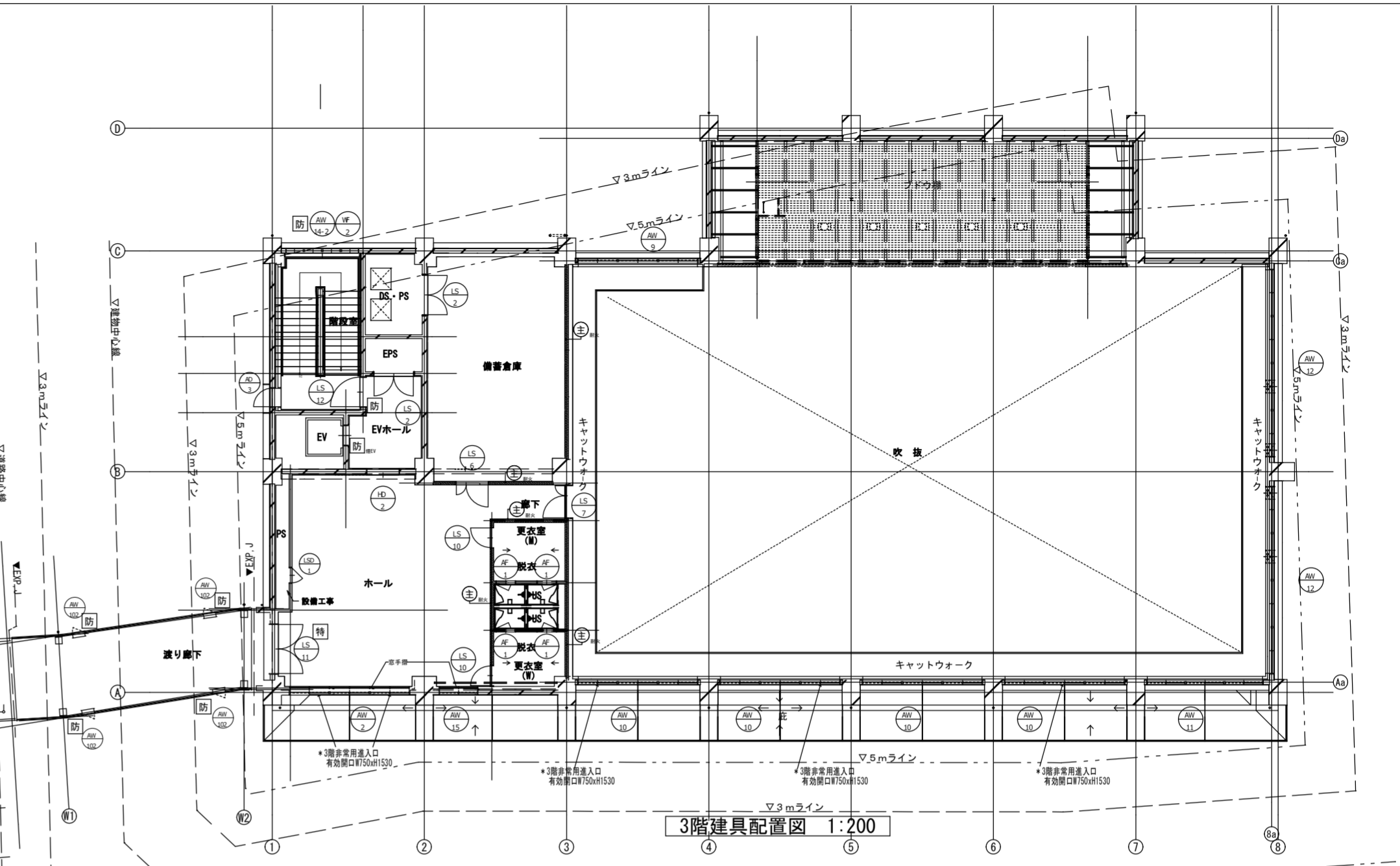
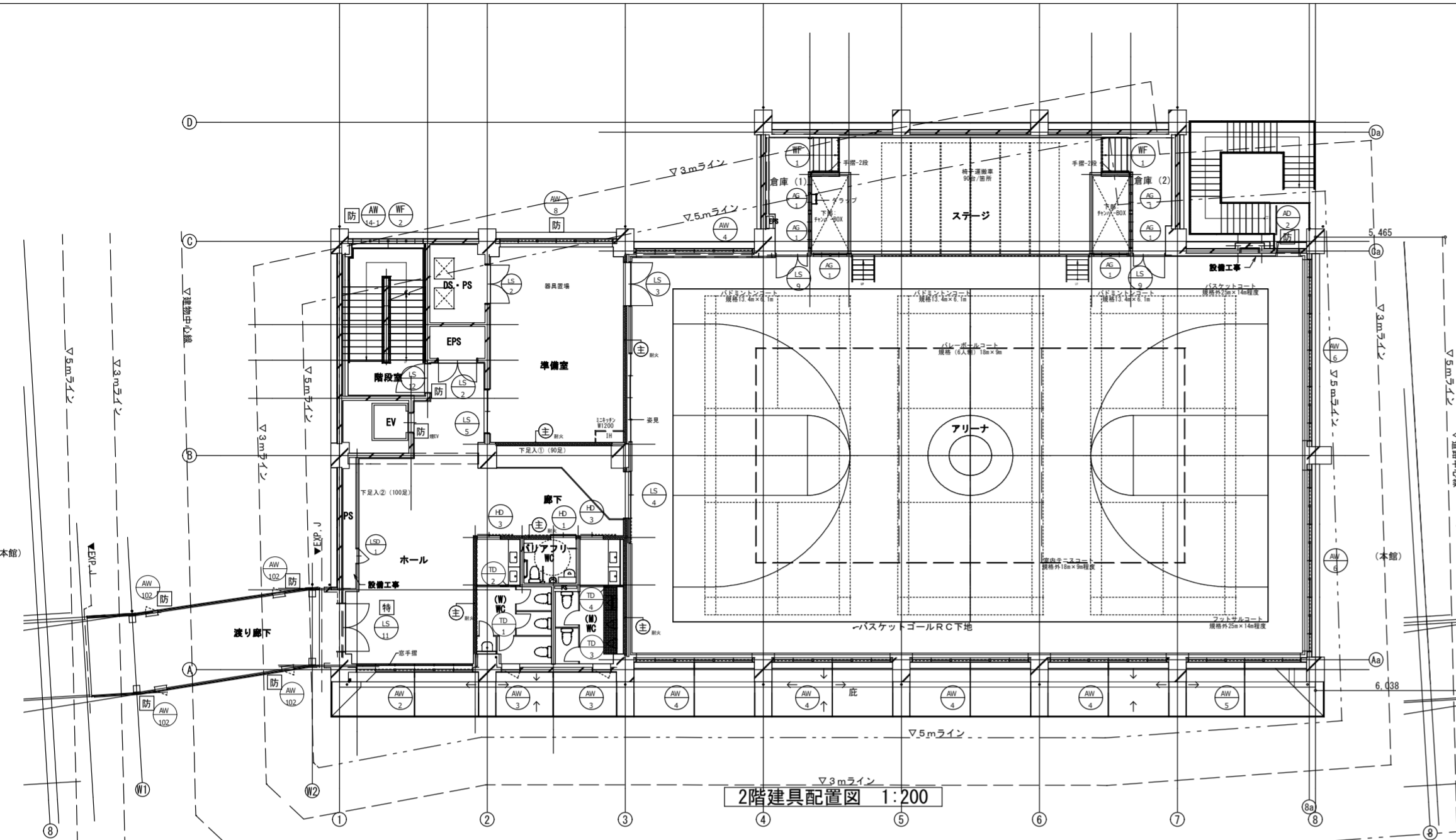


特記：

徳島県県土整備部営繕課

工事名	徳島県立国府支援学校体育館棟新築工事のうち建築工事		
名称	3階天井伏図		
図番	A-74	S=1:100	年月

株式会社 剛 建築事務所 連水可次
 徳島市末広3丁目3-3 1級建築士登録
 TEL 088-622-0883 第102935号
 FAX 088-622-0885



徳島県土木整備部管轄課	工事名	徳島県立国府支援学校体育館棟新築工事のうち建築工事			株式会社 剛 建築事務所	連水 可次
	名称	建具配置図			徳島市末広3丁目3-3	1級建築士登録
	図番	A-75	S = 1:200	年月	TEL 088-622-0883	第 102935 号
					FAX 088-622-0885	

建具表 (AW)							
建具番号	2	3	4	5	6	8	9
符号							
数量	2	2	5	1	2	1	1
形式	引違い+腰FIX連装窓	滑り出し窓・FIX窓	引き違い連装窓	引き違い連装窓	引き違い連装窓	引違い連装窓	引違い+腰FIX連装窓
防火設備	-	-	-	-	-	防火	-
FLからの腰高さ	160	900	40	40	40	1,100	160
姿図							
材質	アルミ カラー	アルミ カラー	アルミ カラー	アルミ カラー	アルミ カラー	アルミ カラー	アルミ カラー
間口寸法	4,860×2,500	750×1,560	4,860×600	4,700×600	7,600×600	4,720×1,560	4,860×2,100
枠見込	70	70	70	70	70	70	70
ガラス	種類	複層-Low-E強化4+A12+強化4	複層-Low-E強化4+A12+強化4	複層-Low-E強化4+A12+強化4	複層-Low-E強化4+A12+強化4	複層-Low-E強化4+A12+強化4	複層-Low-E強化4+A12+強化4
	厚み	22.8	20	20	20	20	20
ガラリ	-	-	-	-	-	-	-
額縁	材質	桧-CL塗	アルミ カラー	桧-CL塗	桧-CL塗	桧-CL塗	桧-CL塗
	見込	180	180	170	170	170	180
網戸	戸先ロックSUS網戸	戸先ロックSUS網戸	SUS網戸	SUS網戸	SUS網戸	戸先ロックSUS網戸	戸先ロックSUS網戸
金物	クレセント・二重水切・付属金物一式	ハンドル・二重水切・付属金物一式	クレセント・二重水切・付属金物一式	クレセント・二重水切・付属金物一式	クレセント・二重水切・付属金物一式	クレセント・二重水切・付属金物一式	クレセント・二重水切・付属金物一式
備考	開口制限ストッパー					開口制限ストッパー・飛散防止フィルム貼 EB-2427-3 (参考)	開口制限ストッパー

建具表 (AW)							
建具番号	10	11	12	14	14	15	102
符号							
数量	4	1	2	1	1	1	8
形式	引違い+腰FIX連装窓	引違い+腰FIX連装窓	引違い+腰FIX連装窓	外倒し連装窓	外倒し連装窓	引違い・腰FIX窓	滑り出し窓・FIX窓
防火設備	-	-	-	防火	防火	-	防火
FLからの腰高さ	160	160	160	160	1,710	160	900
姿図							
材質	アルミ カラー	アルミ カラー	アルミ カラー	アルミ カラー	アルミ カラー	アルミ カラー	アルミ カラー
間口寸法	4,860×2,500	4,700×2,500	7,600×2,500	2,940×750	2,940×750	1,550×2,500	500×1,560
枠見込	70	70	70	70	70	70	70
ガラス	種類	複層-Low-E強化4+A12+強化4	複層-Low-E強化4+A12+強化4	複層-Low-E強化4+A12+強化4	複層-網入6.8+A12+LOW-E4	複層-網入6.8+A12+LOW-E4	複層-Low-E強化4+A12+強化4
	厚み	20	20	20	22.8	22.8	20
ガラリ	-	-	-	-	-	-	-
額縁	材質	桧-CL塗	桧-CL塗	桧-CL塗	桧-CL塗	桧-CL塗	アルミ カラー
	見込	180	180	180	65	65	150
網戸	戸先ロックSUS網戸	戸先ロックSUS網戸	戸先ロックSUS網戸	SUS網戸	SUS網戸	戸先ロックSUS網戸	戸先ロックSUS網戸
金物	クレセント・二重水切・付属金物一式	クレセント・二重水切・付属金物一式	クレセント・二重水切・付属金物一式	ワンタッチレバー・ハンドル・二重水切・付属金物一式	ワンタッチレバー・ハンドル・二重水切・付属金物一式	クレセント・二重水切・付属金物一式	ハンドル・二重水切・付属金物一式
備考	開口制限ストッパー	開口制限ストッパー	開口制限ストッパー	煙感知器連動 EB-2438-1 (参考)	煙感知器連動 EB-2438-1 (参考)	開口制限ストッパー	飛散防止フィルム貼 EB-2501-1 (参考)

特記 : *Low-Eガラスの建具はすべて日射取得型とする
*クレセント位置は床面から1.5m以下に設置すること。

徳島県県土整備部宮崎課

工事名 徳島県立国府支援学校体育館棟新築工事のうち建築工事

名称 建具表 (1)

図番 A-76

S = 1:100

年月

株式会社 剛 建築事務所 連水可次
徳島市末広3丁目3-3 1級建築士登録
TEL 088-622-0883 第102935号
FAX 088-622-0885

建具表 (AD)		1	2	3
建具番号		1	2	3
符号				
数量		1	1	1
形式		引分けハンガーエンジンドア	鋼製片開き戸	鋼製片開き戸
防火設備		-	防火	-
姿図				
材質		アルミ カラー	スチール 溶融亜鉛メッキSOP塗	スチール 溶融亜鉛メッキSOP塗
間口寸法		3,970×2,250	900×2,000	750×2,000
枠見込		70	100	100
ガラス	種類	強化	-	-
	厚み	8	-	-
ガラリ	種類	-	-	-
額縁	材質	アルミ カラー	スチール-SOP塗	桧集成材(積層材)-CL塗
	見込	内外 150	130	290
下枠		敷居レール SUS-HL	SUS-HL	SUS-HL
金物		SUS棒引手・ハンガーエンジン金物一式・電気錠(テンキ) *非常解放装置付・ガイドローラー・付属金物一式	ドアチェック・丁番・レバーハンドル錠 *非常解放付・付属金物一式・戸当たり	ドアチェック・丁番・レバーハンドル錠・付属金物一式・戸当たり
備考		煙感知器連動	建設省告示第1360号	

建具表 (HD)		1	2	3
建具番号		1	2	3
符号				
数量		1	1	2
形式		自閉式上吊り片引ドア	自閉式上吊り片引ドア	自閉式上吊り片引ドア
防火設備		-	-	-
姿図				
材質		化粧鋼板 メーカ標準塗装	化粧鋼板 メーカ標準塗装	化粧鋼板 メーカ標準塗装
間口寸法		1,050×2,000	1,300×2,100	950×2,000
枠見込		80程度	80程度	120程度
ガラス	種類	強化ガラス 型	強化ガラス 型	強化ガラス 型
	厚み	4	4	4
ガラリ	種類	アルミ	-	アルミ
額縁	材質	化粧鋼板 メーカ標準塗装	化粧鋼板 メーカ標準塗装	化粧鋼板 メーカ標準塗装
	見込	160	270	160
下枠		-	-	-
金物		SUS棒引手、非常開放表示錠、自閉金物一式、戸当り、フロントコム	SUS棒引手、シリンダ錠、自閉金物一式、戸当り、フロントコム	SUS棒引手、非常開放表示錠、自閉金物一式、戸当り、フロントコム
備考				

面格子リスト			
位置	AW4用	AW5用	AW6用
数量	5	1	2
長さ	4,890	4,730	7,630
高さ	630	630	630
見込	50	50	50
姿図			
材質	スチール SOP塗	スチール SOP塗	スチール SOP塗
備考			

建具表 (AF)		1
建具番号		1
符号		
数量		4
形式		三方枠
姿図		
材質		アルミ カラー
間口寸法		758×1,916
枠見込		120
仕様		-
備考		

建具表 (WF)			
建具番号	1	1	2
符号			
数量	1	1	2
形式	三方枠	三方枠	三方枠
姿図			
材質	桧 CL塗	桧 CL塗	桧 CL塗
間口寸法	1,389×2,400	1,395×2,400	3,020×830
枠見込	170×25	170×25	125×25
備考			

建具表 AG		1
建具番号		1
符号		
数量		6
形式		ガラリ
防火設備		-
FLからの腰高さ		125
姿図		
材質		アルミ カラー
間口寸法		1,400×565
枠見込		70
ガラス	種類	-
	厚み	-
ガラリ	開口率	50%
額縁	材質	桧-CL塗
	見込	50
網戸		
金物		付属金物一式
備考		

特記 :

徳島県土木整備部管轄課

工事名 徳島県立国府支援学校体育館棟新築工事のうち建築工事

名称 建具表 (2)

図番 A-77

S = 1:100

年月

株式会社 剛 建築事務所 連水可次

徳島市末広3丁目3-3 1級建築士登録

TEL 088-622-0883 第102935号

FAX 088-622-0885

建具表 (LS)						
建具番号	1	2	3	4	5	6
符号						
数量	1	5	1	1	1	1
形式	親子開き戸 (鋼製軽量ドア)	両開き戸 (鋼製軽量ドア)	両開き戸 (鋼製ドア)	上吊り片引きハンガー戸 (鋼製ドア)	引違い戸 (鋼製軽量ドア)	親子開き戸 (鋼製軽量ドア)
防火設備	防火-遮煙性能	-	-	-	-	-
姿図						
材質	化粧鋼板 メカ標準塗装	化粧鋼板 メカ標準塗装	スチール SOP塗	スチール SOP塗	化粧鋼板 メカ標準塗装	化粧鋼板 メカ標準塗装
間口寸法	1,350×2,000	1,600×2,000	1,800×2,250	1,950×2,000	1,800×2,000	1,300×2,000
枠見込	240	100	250	342	280	165
ガラス	種類 網入ガラス	-	強化型ガラス	強化ガラス	強化型ガラス	強化型ガラス
厚み	6.8	-	4	4	4	4
ガラリ	-	-	-	-	-	-
額縁	材質 -	モルタル	-	-	-	-
見込	-	120	-	-	-	-
沓摺	SUS-HL	SUS-HL	SUS-HL	敷居レール SUS-HL	敷居レール SUS-HL	SUS-HL
金物	丁番・レバーハンドル錠・フラス落とし・ドアチェック・戸当り・順位調整器	分電盤錠・丁番・フラス落とし・戸当り	丁番・レバーハンドル・フラス落とし・ドアチェック・戸当り	SUS棒引手、ハンガー金物、戸当り、ガイドローラー・引戸錠	引手、引戸錠、付属金物一式	丁番・レバーハンドル錠・フラス落とし・ドアチェック・戸当り
備考						
建具表 (LS)						
建具番号	7	9	10	11	12	13
符号						
数量	1	2	2	2	3	1
形式	親子開き戸 (鋼製軽量ドア)	親子開き戸 (鋼製ドア)	片開き戸 (鋼製軽量ドア)	常時閉鎖式防火戸 特定防火-遮煙性能	常時閉鎖式防火戸 防火-遮煙性能	常時閉鎖式防火戸 特定防火-遮煙性能
防火設備	-	-	-	-	-	-
姿図						
材質	化粧鋼板 メカ標準塗装	スチール SOP塗	化粧鋼板 メカ標準塗装	化粧鋼板 メカ標準塗装	スチール SOP塗	化粧鋼板 メカ標準塗装
間口寸法	1,300×2,000	1,308×2,000	800×2,000	2,000×2,000	1,200×2,000	1,600×2,000
枠見込	340	250	165	390	280	70
ガラス	種類 強化ガラス	強化型ガラス	強化型ガラス	-	-	-
厚み	4	4	4	-	-	-
ガラリ	-	鋼板 SOP塗 開口率50%	アルミガラリ	-	-	-
額縁	材質 -	-	-	-	-	モルタルボーダー
見込	-	-	-	-	-	200
沓摺	SUS-HL	SUS-HL	SUS-HL	SUS-HL	SUS-HL	SUS-HL
金物	丁番・レバーハンドル錠・フラス落とし・ドアチェック・戸当り	丁番・レバーハンドル・フラス落とし・ドアチェック・戸当り	丁番・レバーハンドル表示錠・ドアチェック・戸当り	丁番・レバーハンドル・順位調整器・ドアチェック・戸当り・2階電気錠 (テナ) 3階シリンダー錠 *非常解放装置付 煙感知器連動	丁番・レバーハンドル錠・ドアチェック・戸当り	ドアチェック・丁番・レバーハンドル錠・戸当たり・フラス落とし・付属金物一式
備考						

特記 :

徳島県県土整備部営繕課

工事名 徳島県立国府支援学校体育館棟新築工事のうち建築工事

名称 建具表 (3)

図番 A-78

S = 1:100

年 月

株式会社 剛 建築事務所 連水 可次

徳島市末広3丁目3-3 1級建築士登録

TEL 088-622-0883 第102935号

FAX 088-622-0885

建具番号	1	TD 2	3	4
形式	トイレブース	隔て板	トイレブース	隔て板
記号				
数量	1	1	1	1
姿図				
材質	高圧メラミン樹脂化粧板 堅牢型 アールエッジタイプ	高圧メラミン樹脂化粧板 堅牢型 小口高圧メラミン樹脂張	高圧メラミン樹脂化粧板 堅牢型 アールエッジタイプ	高圧メラミン樹脂化粧板 堅牢型 小口高圧メラミン樹脂張
厚み	40	40	40	40
金物	ALドアエッジ AL頭継ぎ SUS巾木金物 SUSグレビティヒンジ 表示錠付スライドロック 戸当り兼用帽子掛 ALパネルエッジ 緊急時外開き解除機能付	SUS巾木金物 ALパネルエッジ	ALドアエッジ AL頭継ぎ SUS巾木金物 SUSグレビティヒンジ 表示錠付スライドロック 戸当り兼用帽子掛 ALパネルエッジ 緊急時外開き解除機能付	SUS巾木金物 ALパネルエッジ
備考				

建具表 (SS)	
建具番号	1
符号	
数量	1
形式	防火シャッター
防火設備	特定防火-遮煙性能
姿図	
材質	スラット-スチール 溶融亜鉛メッキSOP塗
間口寸法	2,370×2,700
枠見込	285
ガラス	種類 - 厚み -
ガラリ	-
額縁	材質 - 見込 -
下枠	-
金物	手掛け・ガイドレール・座金 まぐさ・電気式危害防止装置・急降下防止装置
備考	煙感知器連動 建設省告示第1369号

建具表 (LSD)	
建具番号	1
符号	
数量	3
形式	片開き戸 (鋼製軽量ドア)
防火設備	-
姿図	
材質	化粧鋼板 メーカー標準塗装
間口寸法	600×2,000
枠見込	100×40
ガラス	種類 - 厚み -
ガラリ	-
額縁	材質 - 見込 -
査摺	SUS-HL
金物	分電盤錠・丁番
備考	

建具表 (AM)	
建具番号	1
符号	
数量	1
形式	片開き框戸
防火設備	-
姿図	
材質	アルミ カラー
間口寸法	600×1,500
枠見込	70
ガラス	種類 - 厚み -
ガラリ	-
額縁	材質 - 見込 -
下枠	-
金物	レバーハンドル錠・アルミ水切・付属金物一式
備考	

特記 :

徳島県県土整備部営繕課

工事名 徳島県立国府支援学校体育館棟新築工事のうち建築工事

名称 建具表 (4)

図番 A-79

S = 1:100

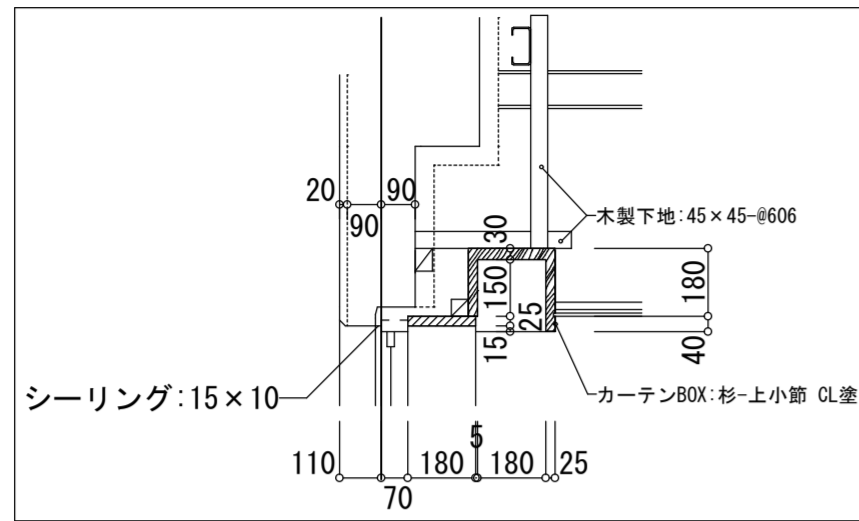
年 月

株式会社 剛 建築事務所 連水可次

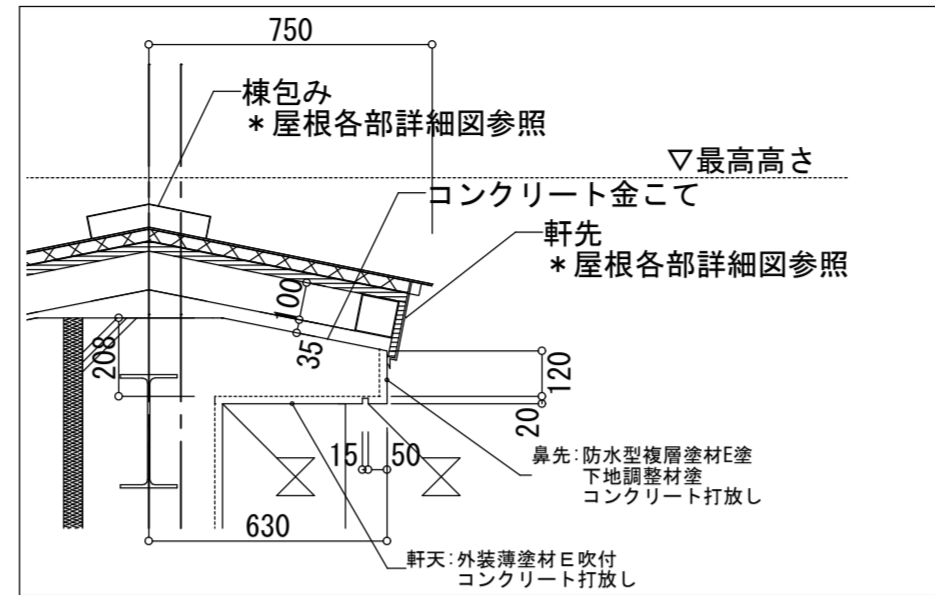
徳島市末広3丁目3-3 1級建築士登録

TEL 088-622-0883 第102935号

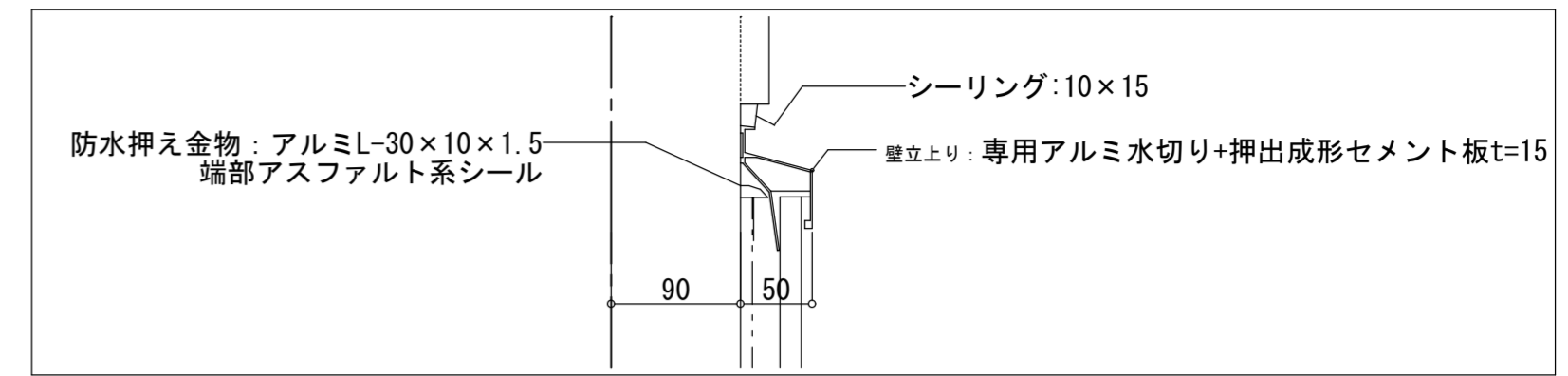
FAX 088-622-0885



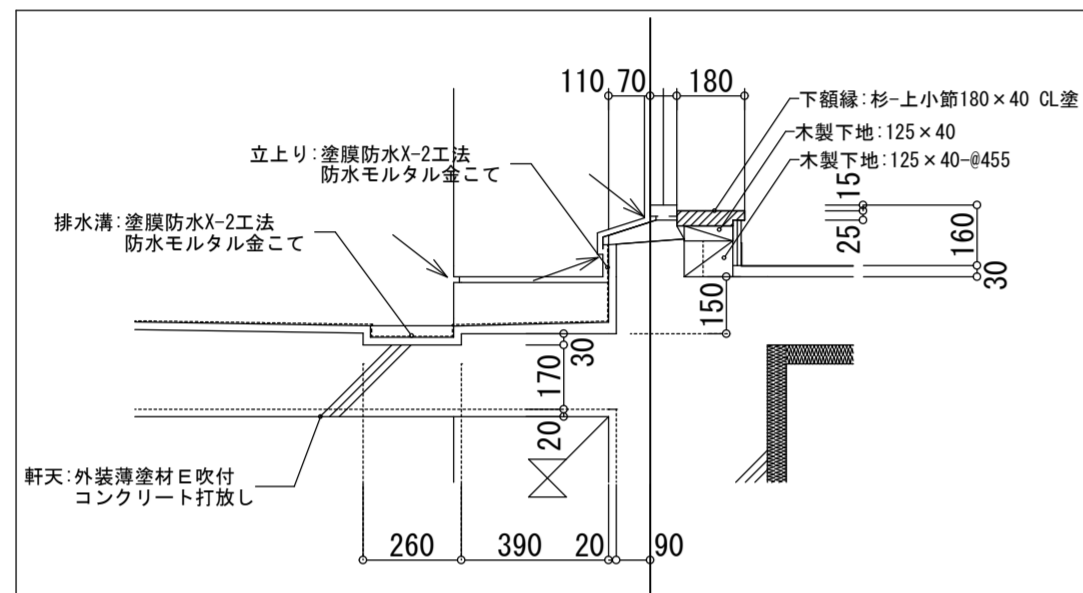
1部断面詳細図 1:20



8部断面詳細図 1:20



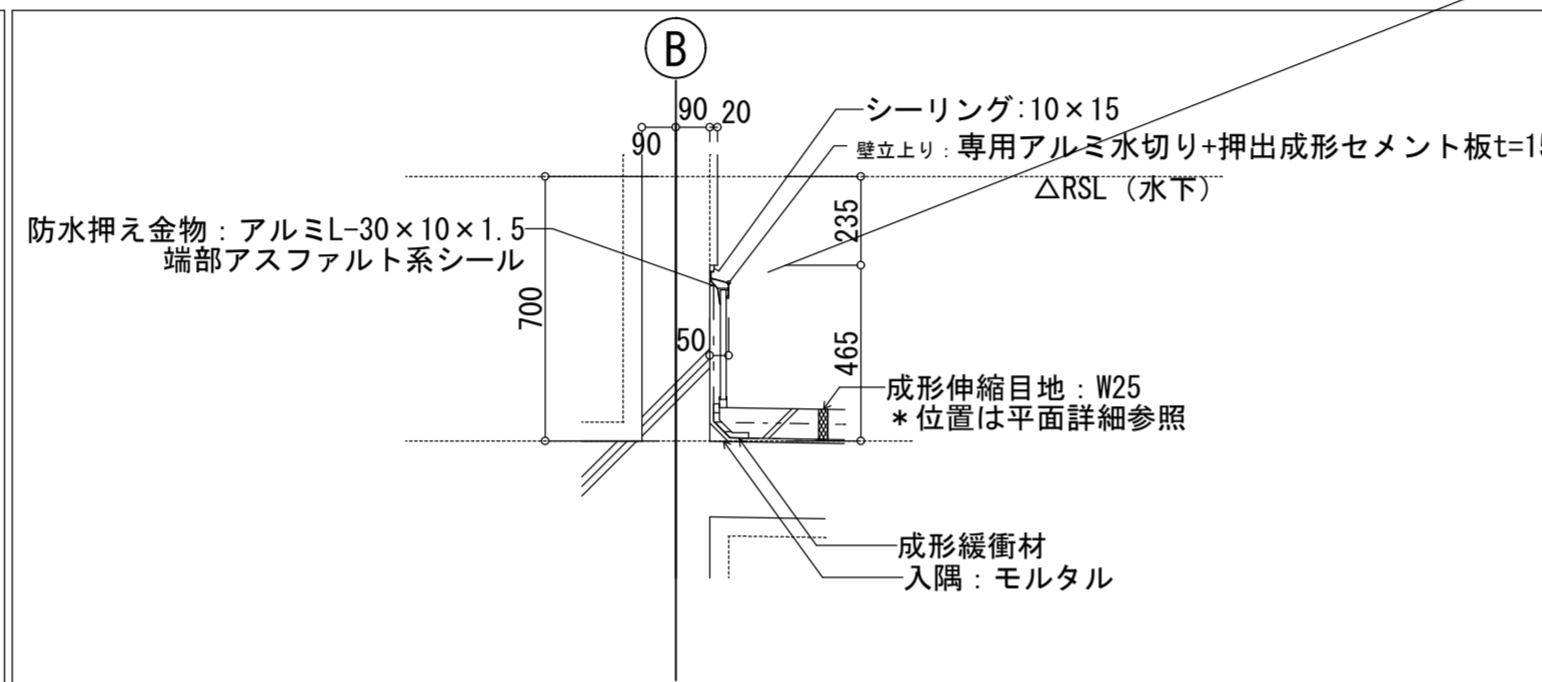
4'部断面詳細図 1:5



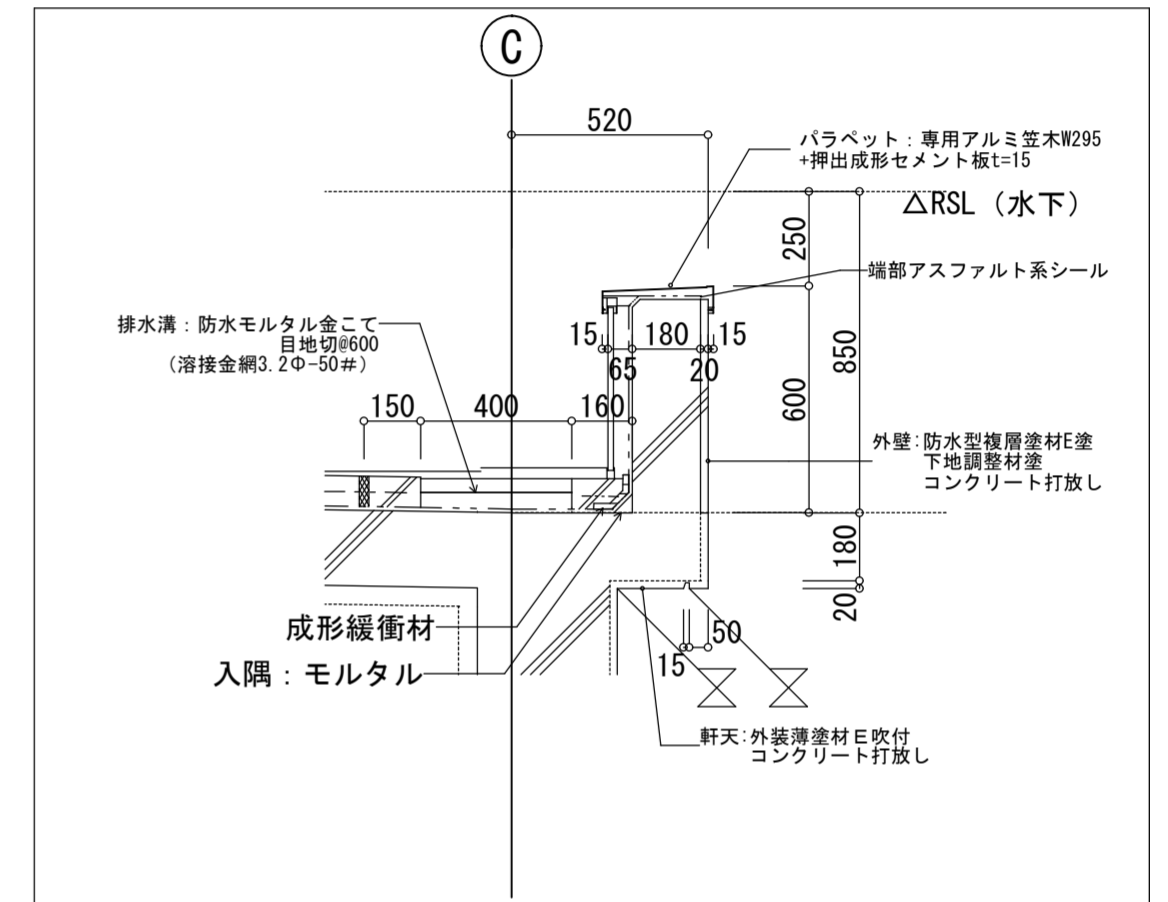
表示はシーリングを示す (共通)

表示は吹き分けを示す (共通)

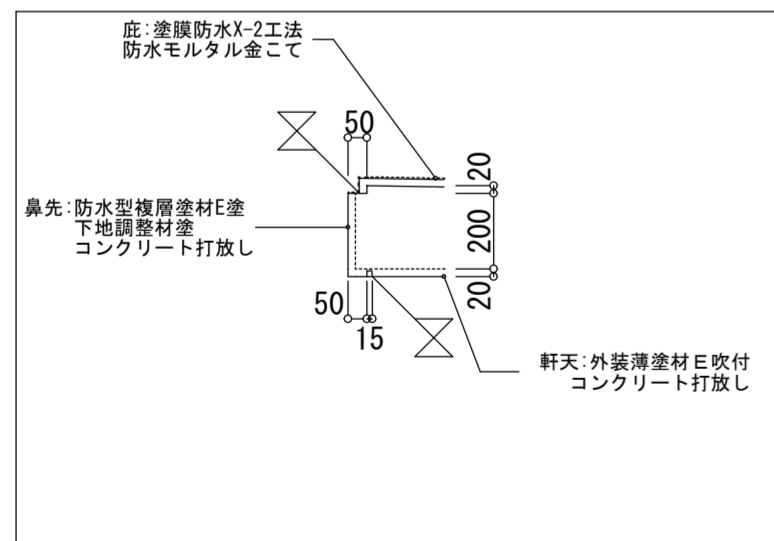
2部断面詳細図 1:20



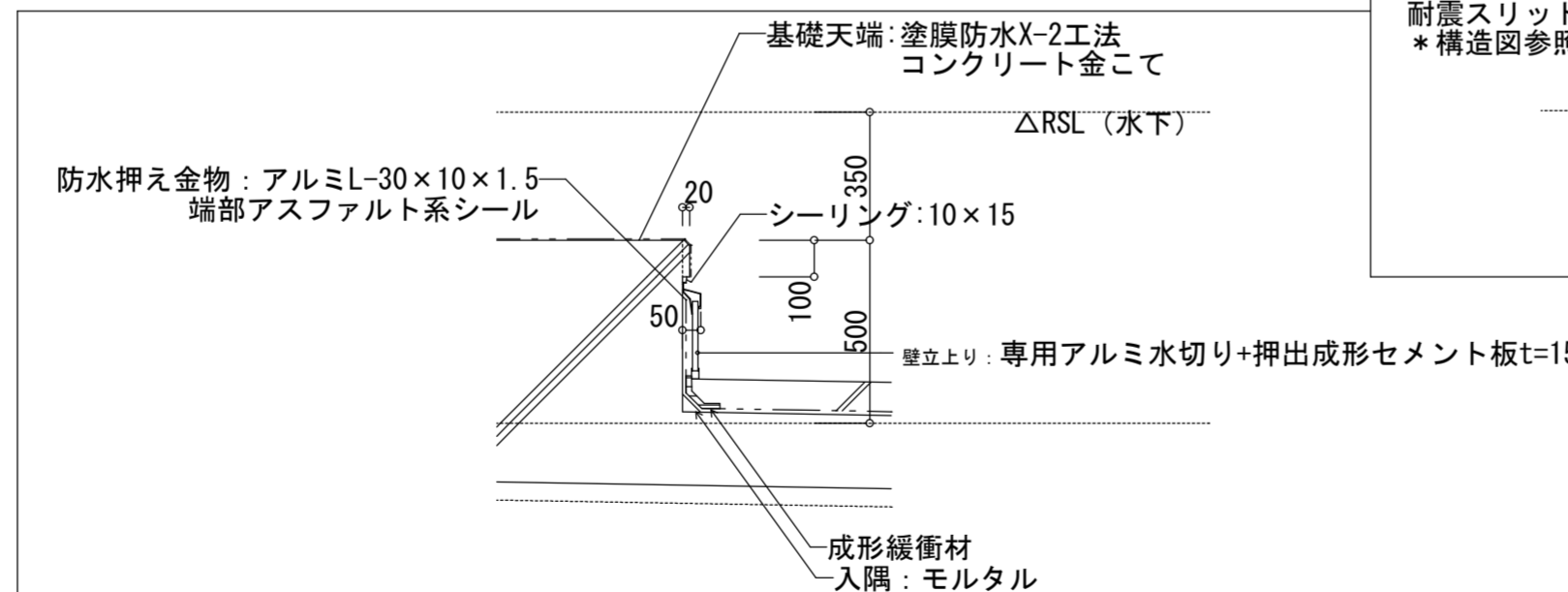
4部断面詳細図 1:20



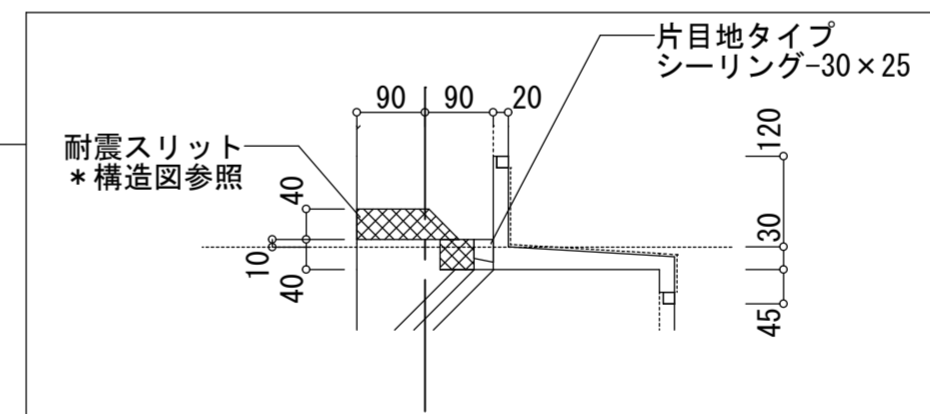
5部断面詳細図 1:20



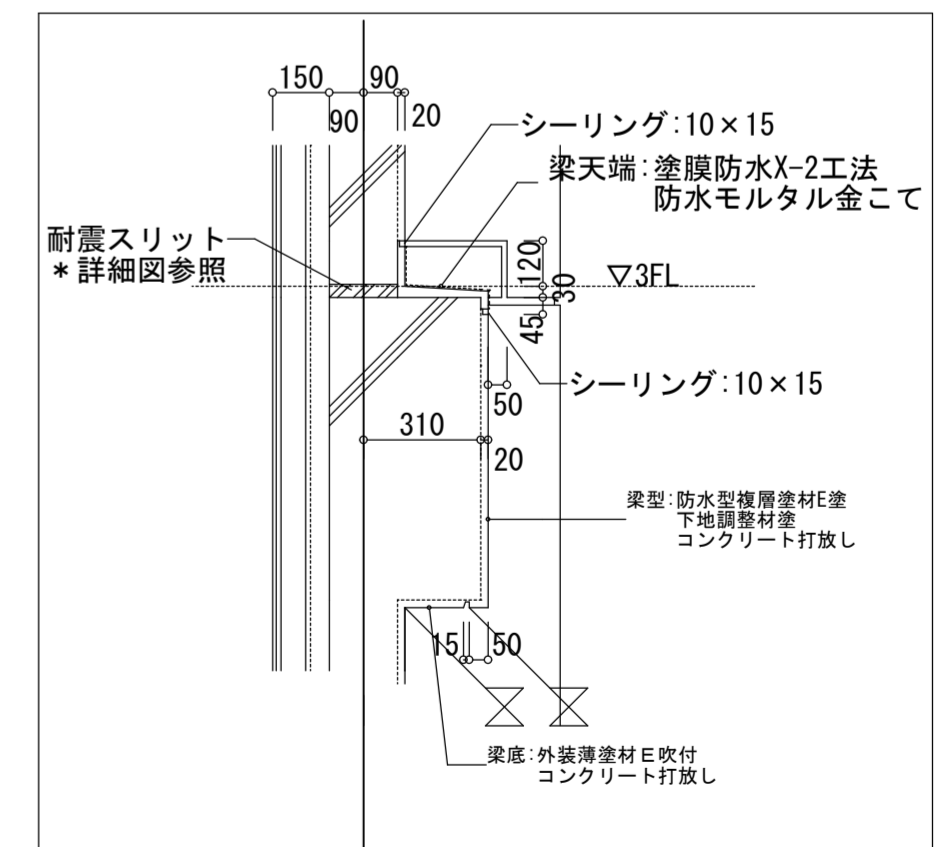
3部断面詳細図 1:20



7部断面詳細図 1:20



水平スリット断面詳細図 (共通) 1:10



6部断面詳細図 1:20

特記:

徳島県県土整備部営繕課

工事名 徳島県立国府支援学校体育館棟新築工事のうち建築工事

名称 各部詳細図 (1)

図番 A-80

S = 1:20, 1:5, 1:10

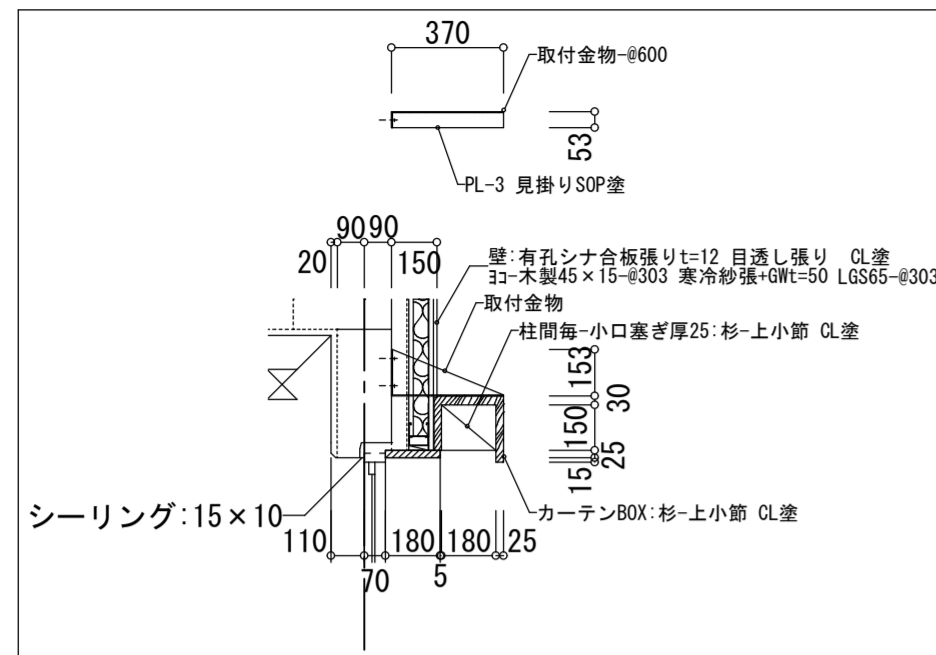
年月

株式会社 剛 建築事務所 連水可次

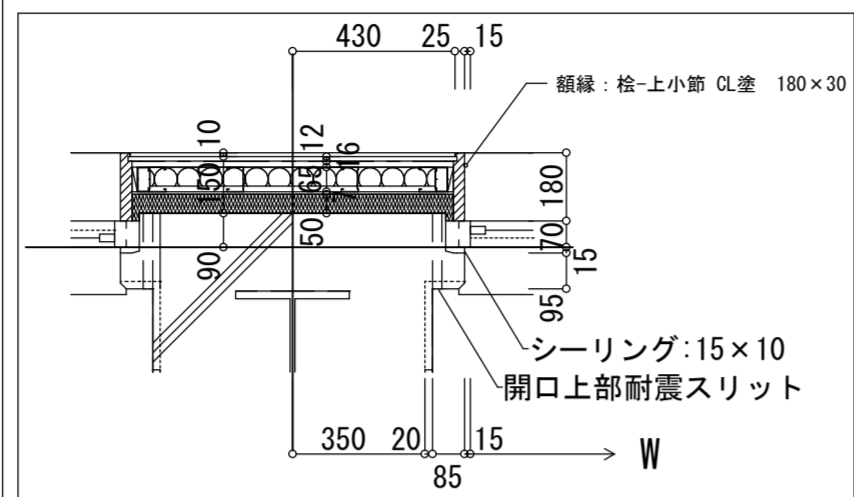
徳島市末広3丁目3-3 1級建築士登録

TEL 088-622-0883 第102935号

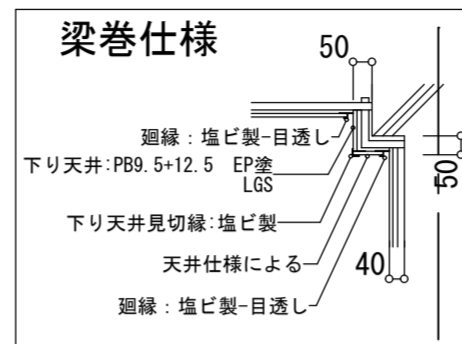
FAX 088-622-0885



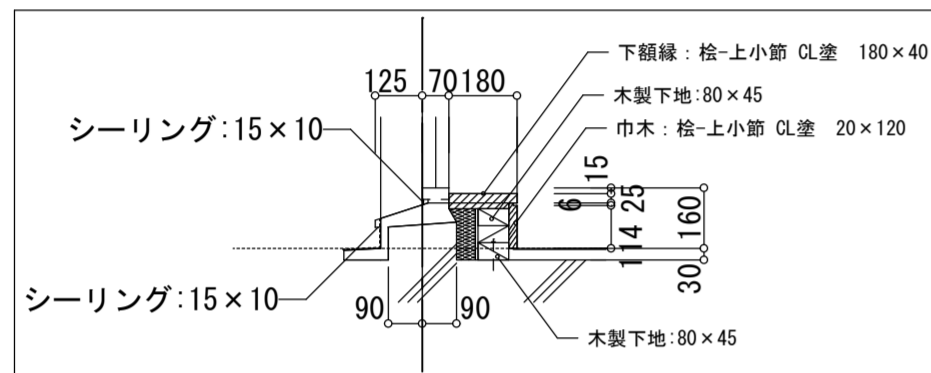
12部断面詳細図 1:25



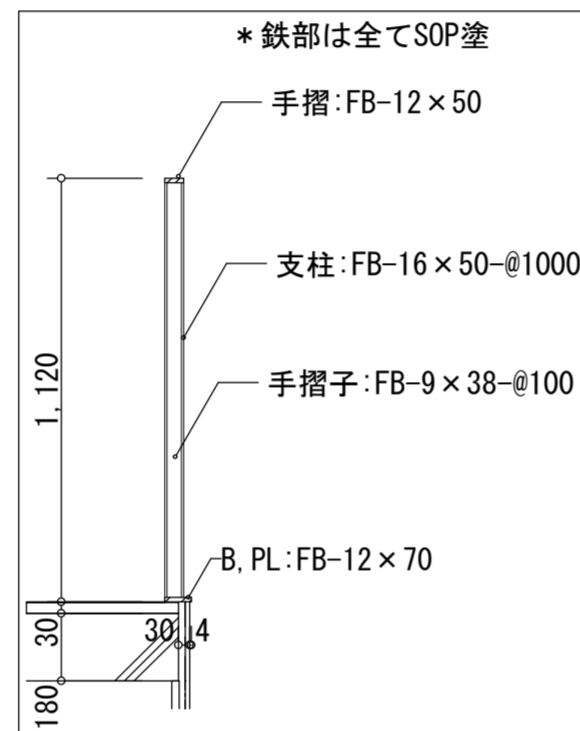
13'部平面詳細図 1:20



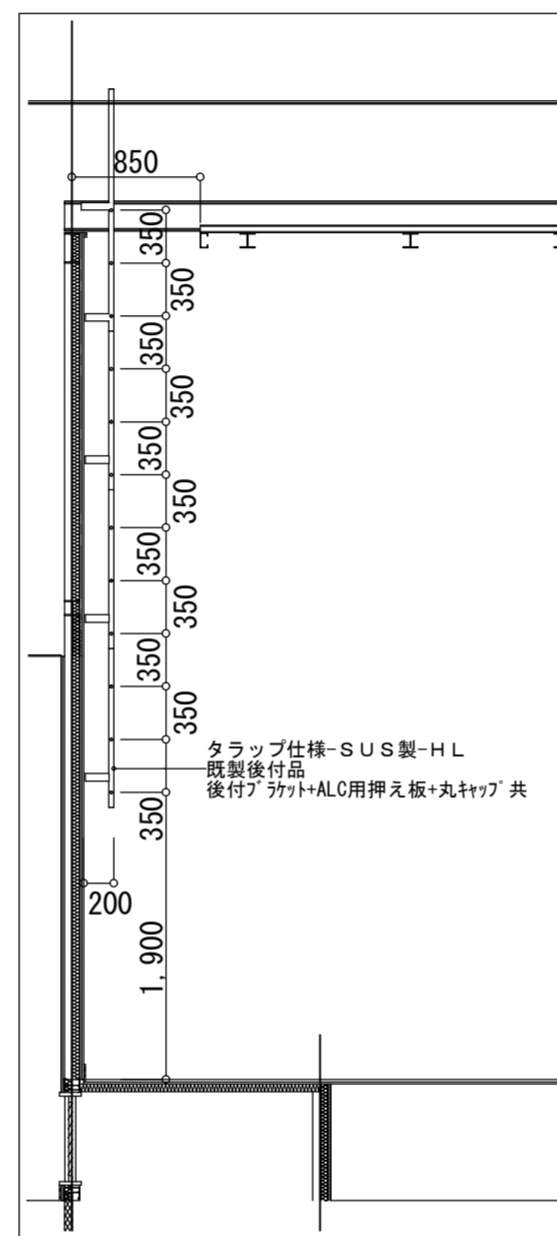
18部断面詳細図 1:20



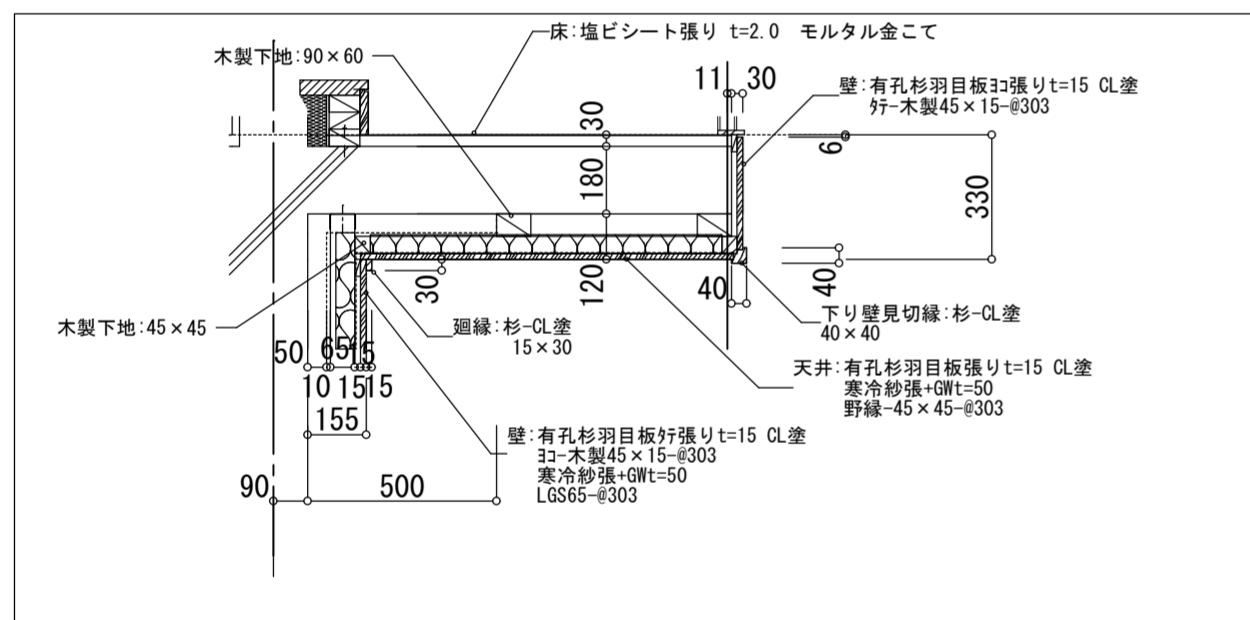
13部断面詳細図 1:20



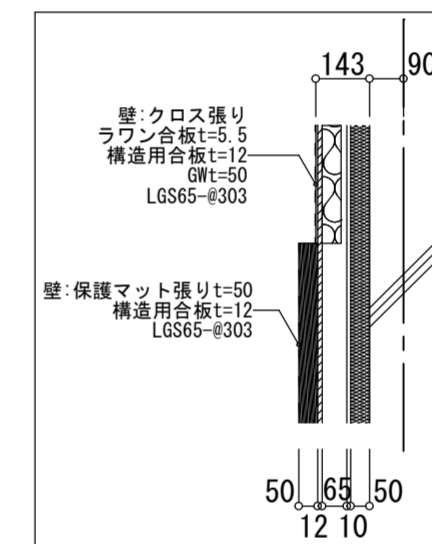
9部断面詳細図 1:20



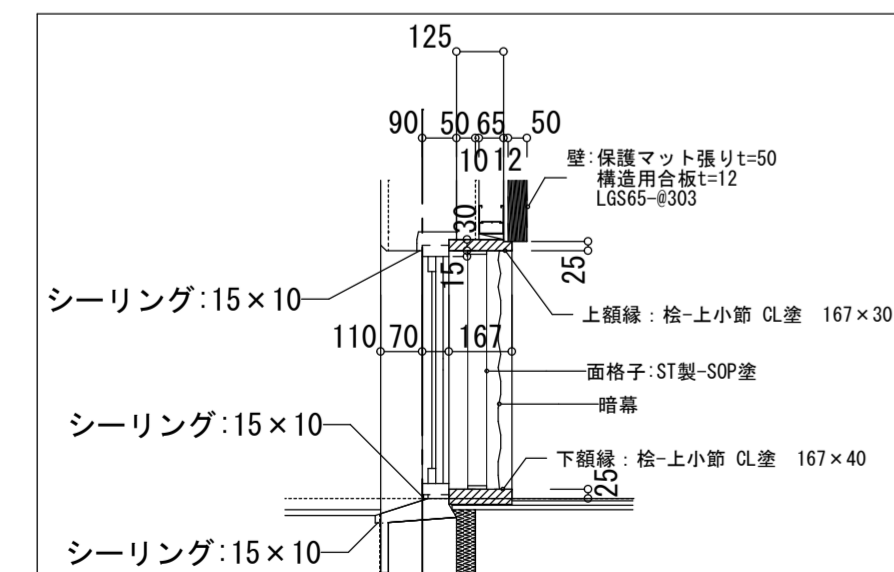
タラップ断面詳細図 1:50



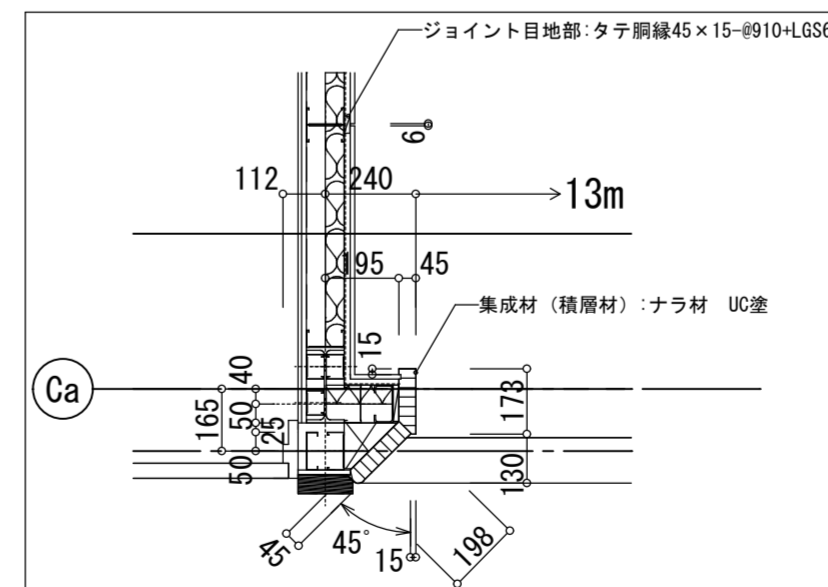
14部断面詳細図 1:20



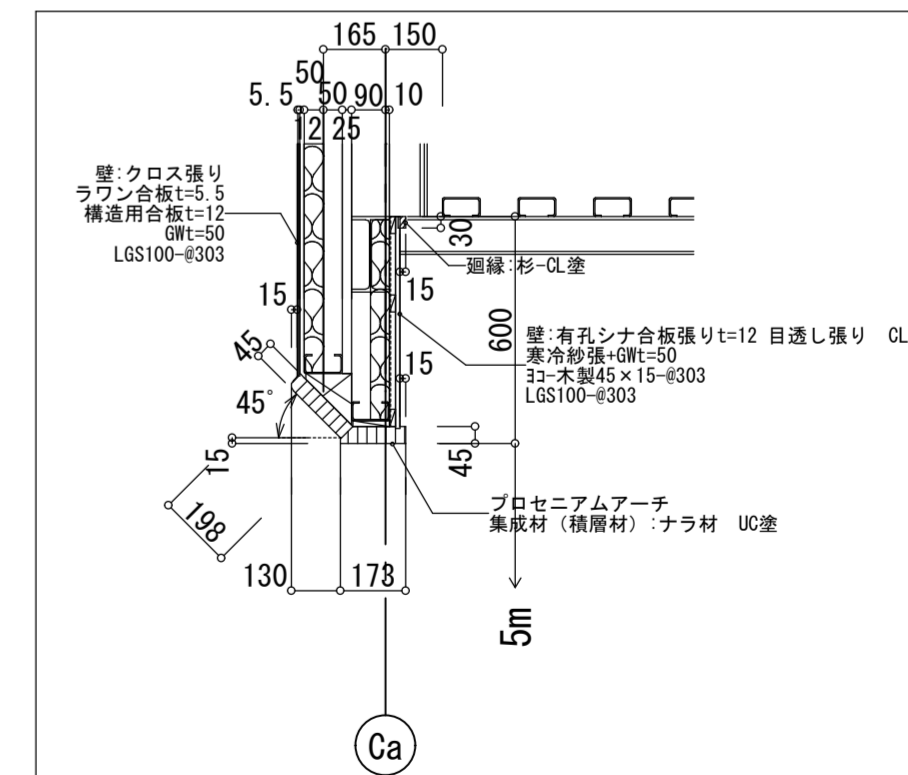
16部断面詳細図 1:20



15部断面詳細図 1:20



11'部平面詳細図 1:20



11部断面詳細図 1:20

特記:

徳島県土木整備部管轄課

工事名 徳島県立国府支援学校体育館棟新築工事のうち建築工事

名称 各部詳細図(2)

図番 A-81

S = 1:20, 1:25, 1:50

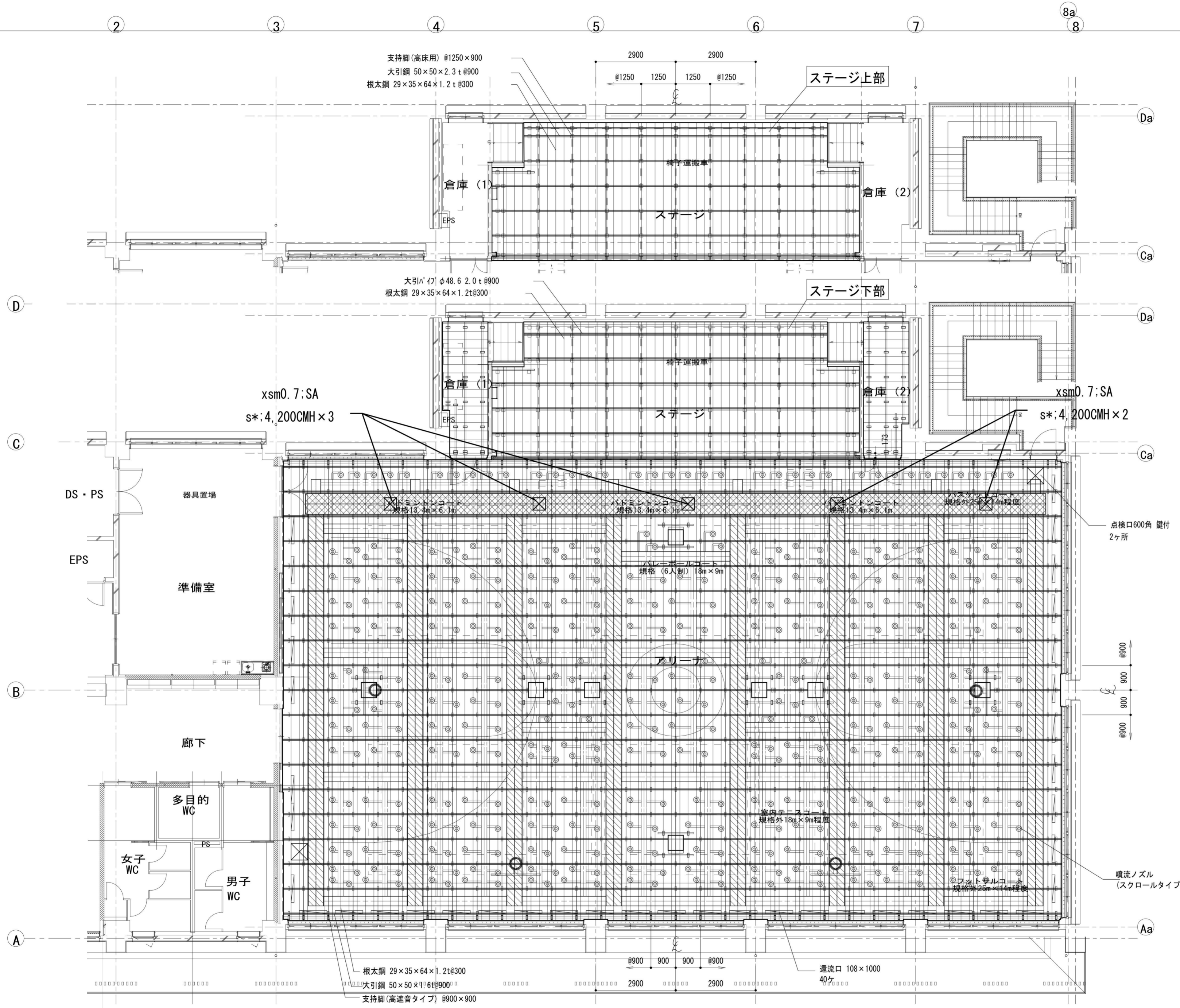
年月

株式会社 剛 建築事務所 連水 可次

徳島市末広3丁目3-3 1級建築士登録

TEL 088-622-0883 第102935号

FAX 088-622-0885



アリーナ	FL±0・H=400
鋼製床下地	
支持脚(高遮音タイプ) @900×900	
大引鋼: 50×50×2.3t @900	
根太鋼: 29×35×64×1.2t @300	
捨貼: 構造用ラワン合板 12+12t	
仕上: スポーツフロア用シート 6t	

アリーナ	471.6 m ²
噴流ノズル内訳	
噴流ノズル数量(ヶ)	噴流ノズル設計風量
420	50 CMH/個
21,000 CMH (4,200×5)	

- Aライン: 350×100
- Bライン: 200×100
- C1ライン: 750×250
- C2ライン: 550×200

倉庫	FL±0・H=400
鋼製床下地	
支持脚(高遮音タイプ) @900×900	
大引鋼: 50×50×1.6t @900	
根太鋼: 29×35×64×1.2t @300	
捨貼: 構造用ラワン合板 12+12t	
仕上: スポーツフロア用シート 6t	

ステージ	FL±800・H=1200
鋼製床下地	
支持脚(高床用): @1250×900	
樞ユニット: @1250	
大引鋼: 50×50×2.3t @900	
根太鋼: 29×35×64×1.2t @300	
捨貼: 針葉樹構造用合板 12t	
仕上: フローリング 18t	

ステージ(下部)	FL±0・H=400
鋼製床下地	
支持脚(高床用): @1250×900	
大引パイプ: φ48.6 2.0t @900	
根太鋼: 29×35×64×1.2t @300	
捨貼: 針葉樹構造用合板 12+12t	

参考図